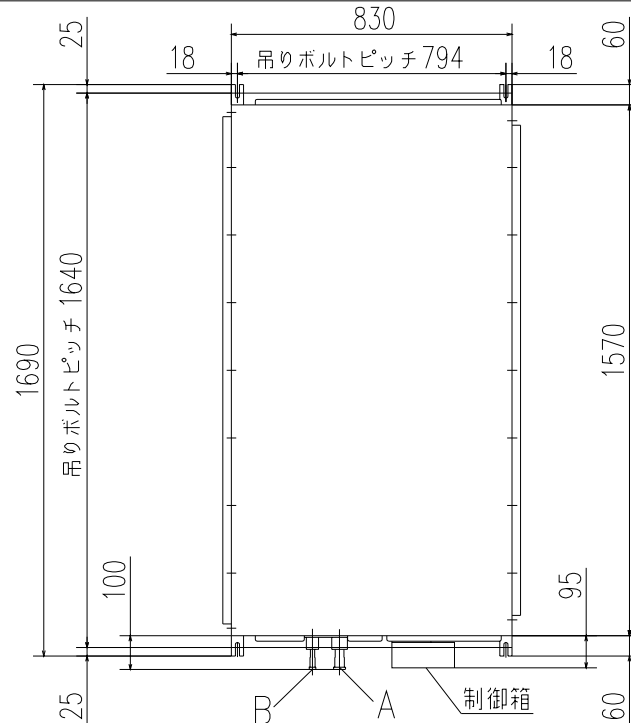
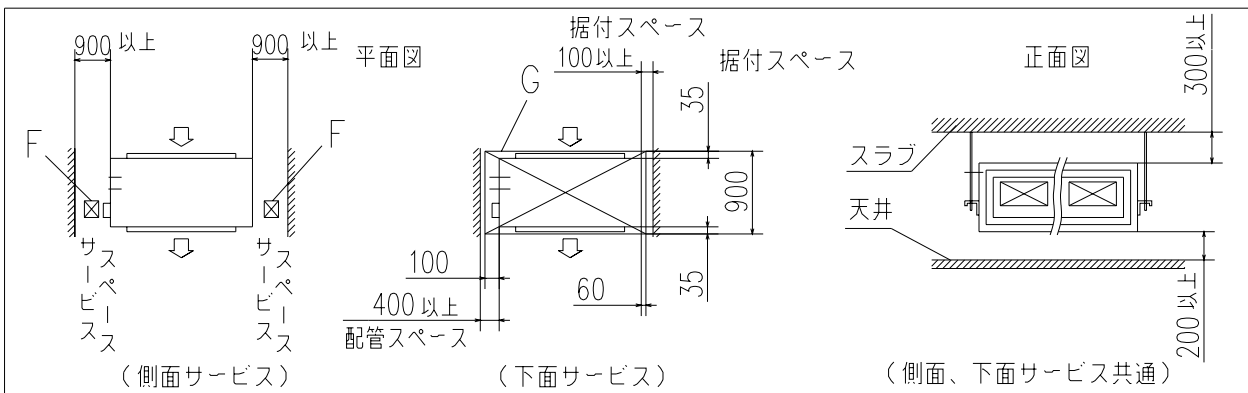
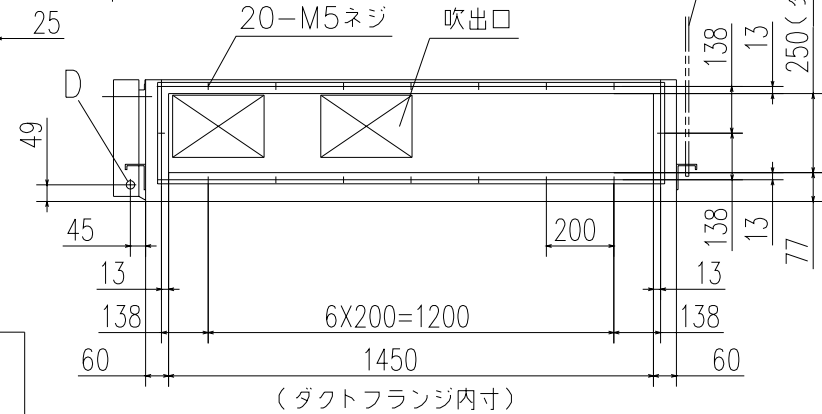
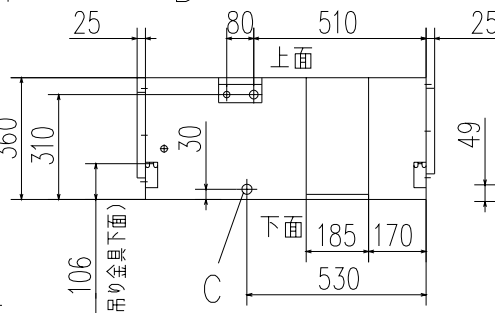
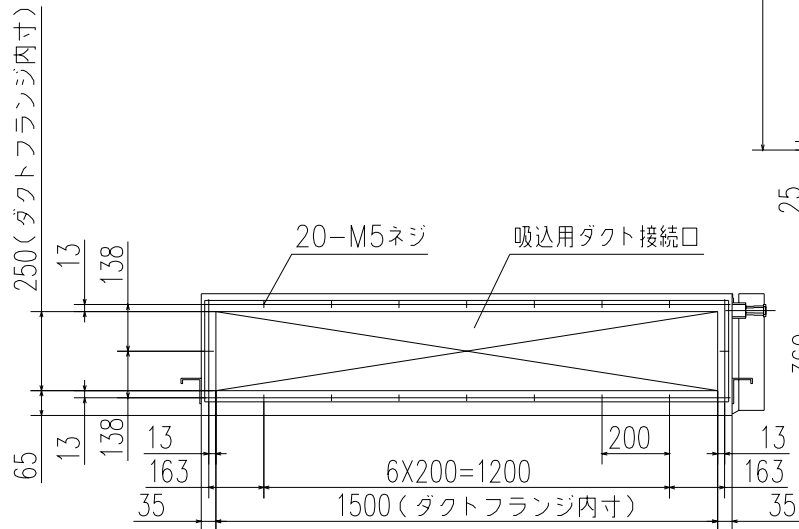
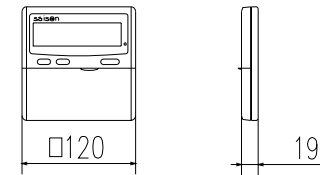


注(1) 装置銘板は制御箱の横の側板に貼付してあります。



記号	内 容
	機 種 P224 P280
A	冷媒ガス側配管 φ19.05(ろう付) φ22.22(ろう付)
B	冷媒液側配管 φ9.52(ろう付)
C	ドレン配管接続口 VP25(塩ビ管)
D	配線取入口 (φ25)
E	吊りボルト M10
F	点検口 (600X600)
G	点検口 (900X1730)

リモコン(別売品)



適用機種	GUP2241FM7, 2801FM7		
形式	GU	⊕	
発行者	名 称	室内機外形図(OUTLINE)	
笠原	図 番	PJD001Z025	訂 符 業 別
041210			1/1