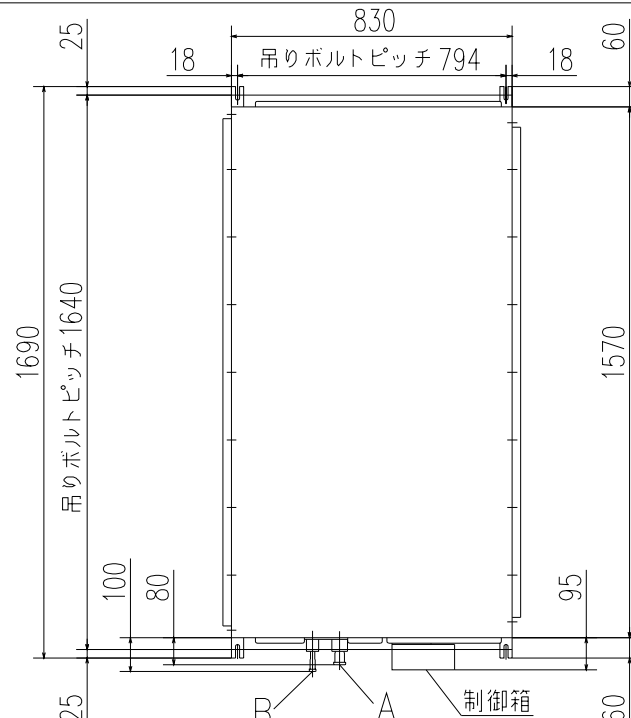
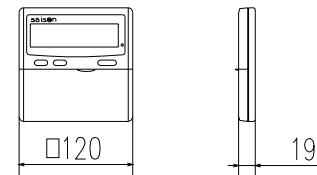


注(1) 装置銘板は制御箱の横の側板に貼付してあります。
 (2) VP25用接続ソケットを現地手配してください。

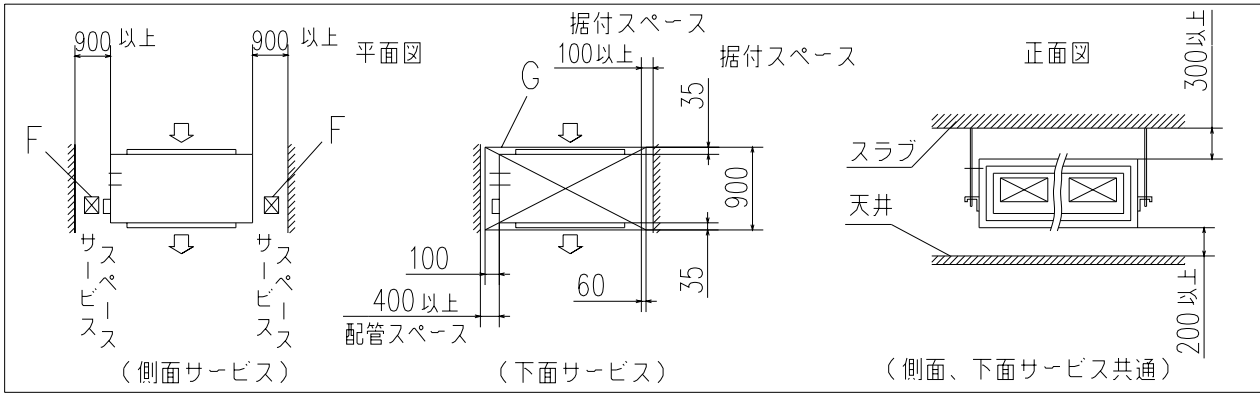
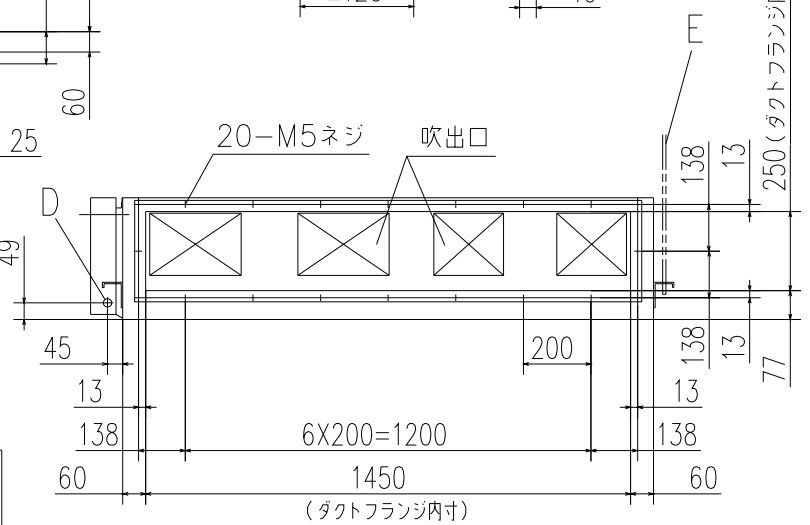
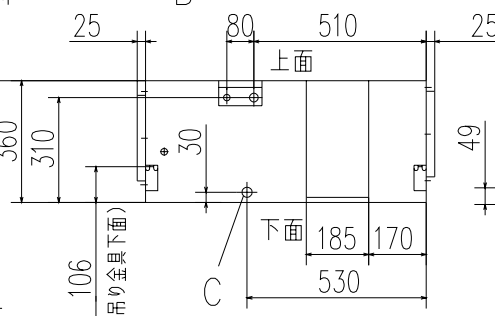
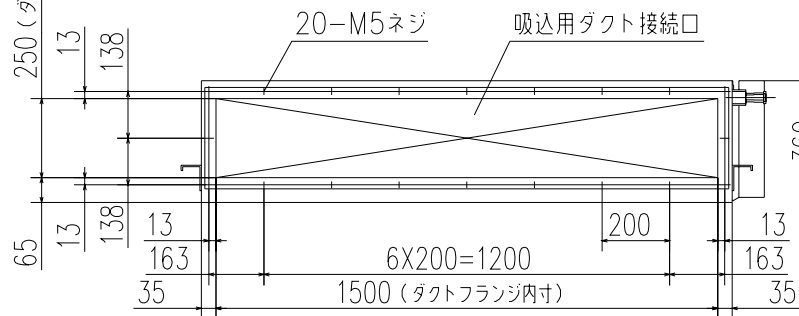


記号	内 容	
	機 種	
	P224	P280
A	冷媒ガス側配管	φ19.05(ろう付) φ22.22(ろう付)
B	冷媒液側配管	φ9.52(ろう付)
C	ドレン配管接続口	VP25 注(2)
D	電源取入口	φ25
E	吊りボルト	M10
F	点検口	(600X600)
G	点検口	(900X1730)

リモコン(別売品)



250(ダクトフランジ内寸)



適用機種	GUP2241M7, 2801M7	
形式	GU	⊕ ⊖
発行者	名称 室内機外形図(OUTLINE)	
笠原	図番 PJDO01Z019	訂 業 別 1/1
041210		