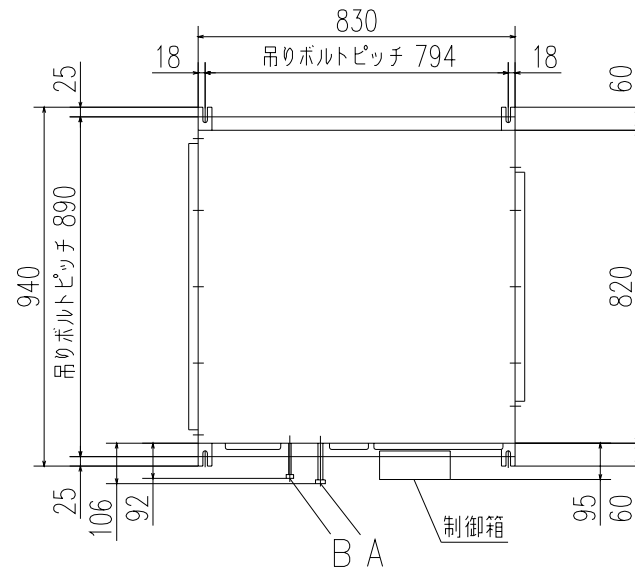
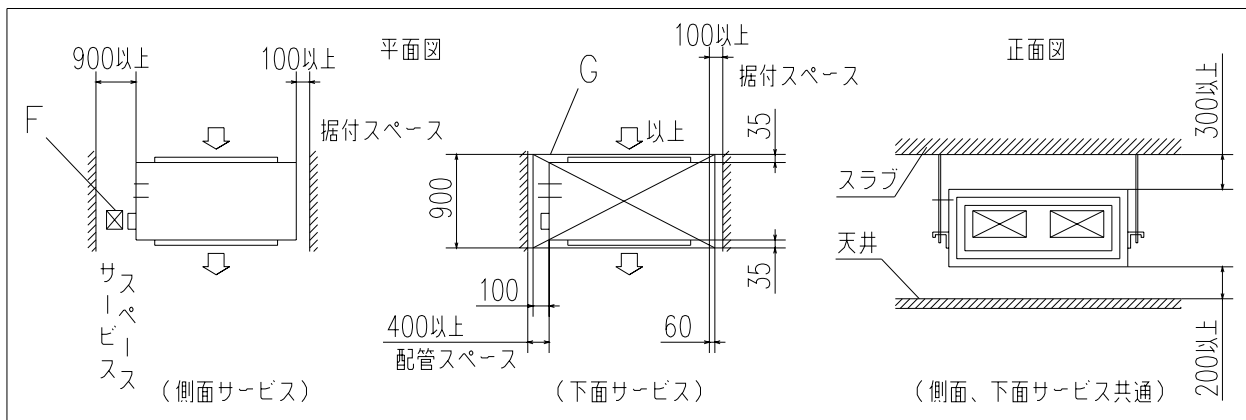
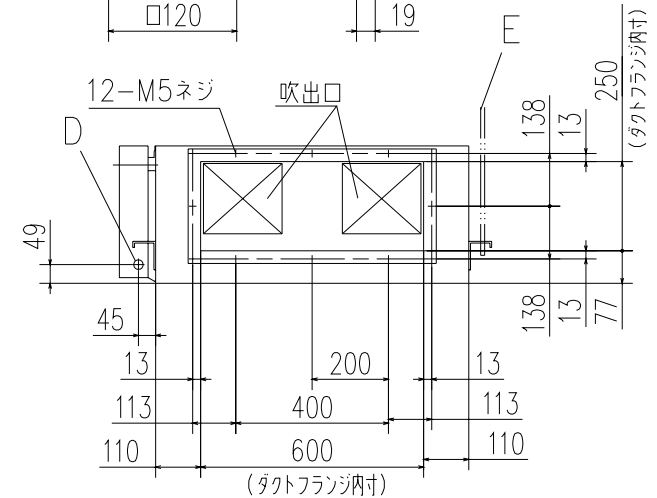
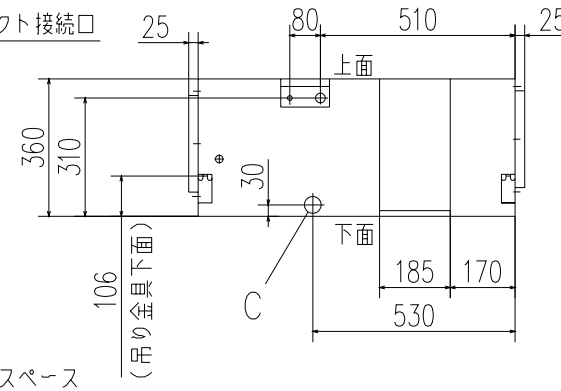
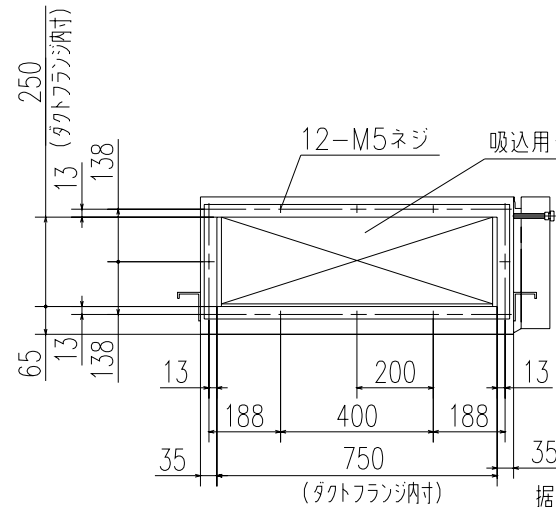
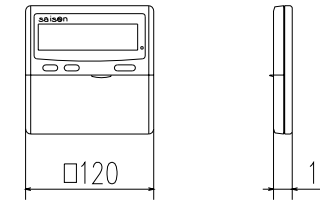


- 注(1) 装置銘板は制御箱の横の側板に貼付してあります。
 注(2) VP25用接続ソケットを現地手配してください。



記号	内 容			
	機種	P45	P56,P71,P90	P112
A	冷媒ガス側配管	φ12.7(フレア)	φ15.88(フレア)	φ19.05(フレア)
B	冷媒液側配管	φ6.35(フレア)	φ9.52(フレア)	
C	ドレン配管接続口	VP25 注(2)		
D	電源取入口	φ25		
E	吊りボルト	M10		
F	点検口	(600X600)		
G	点検口	(900X980)		

リモコン(別売品)



適用機種	GHUP45HMD6, 56HMD6, 71HMD6, GHUP90HMD6, 112HMD6		
形式	GHU	⊕ ⊖	
発行者	名称 室内機外形図 (OUTLINE)		
長谷川	図番	訂符	業別
040128	PJD000Z938		1/1