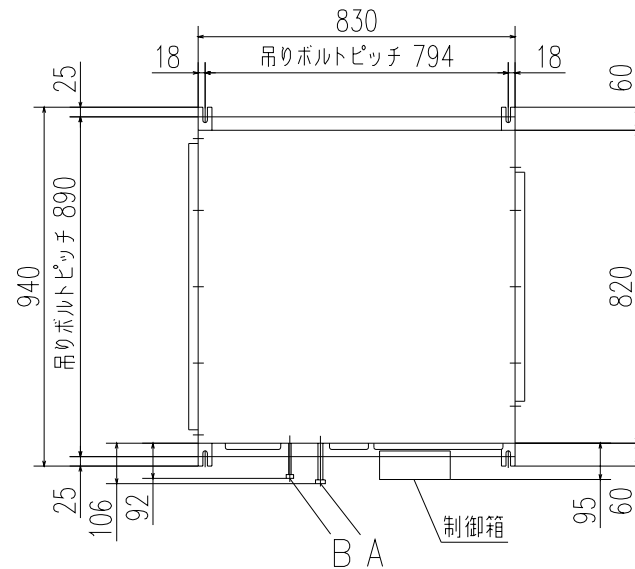
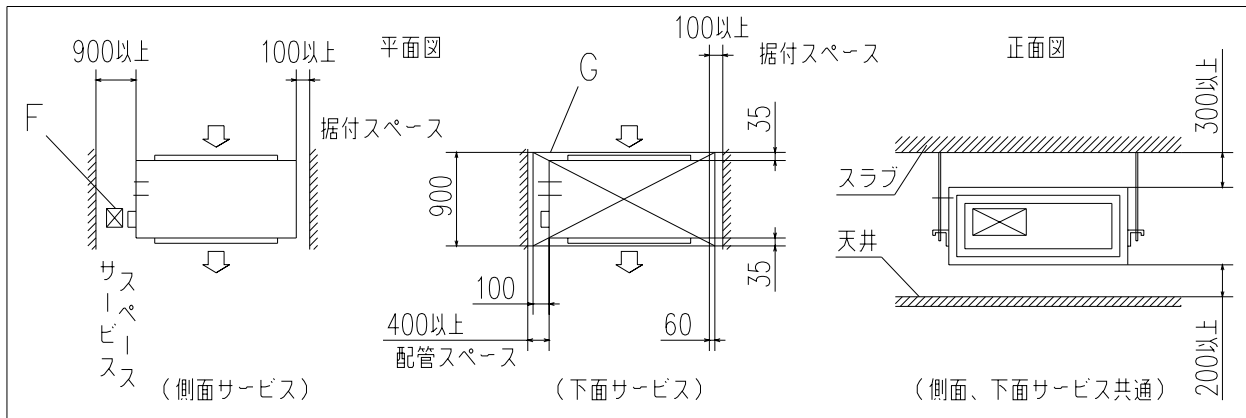
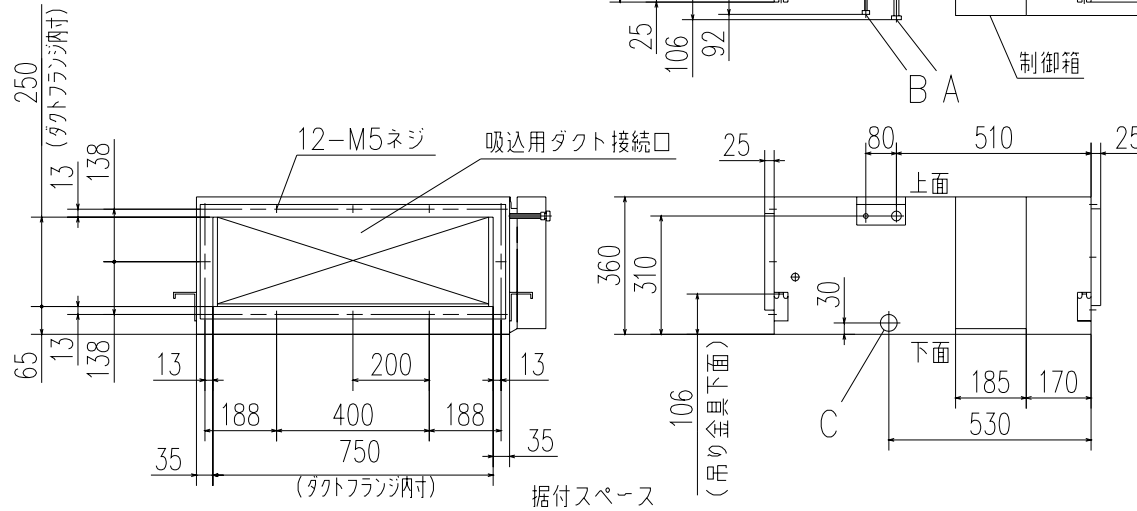
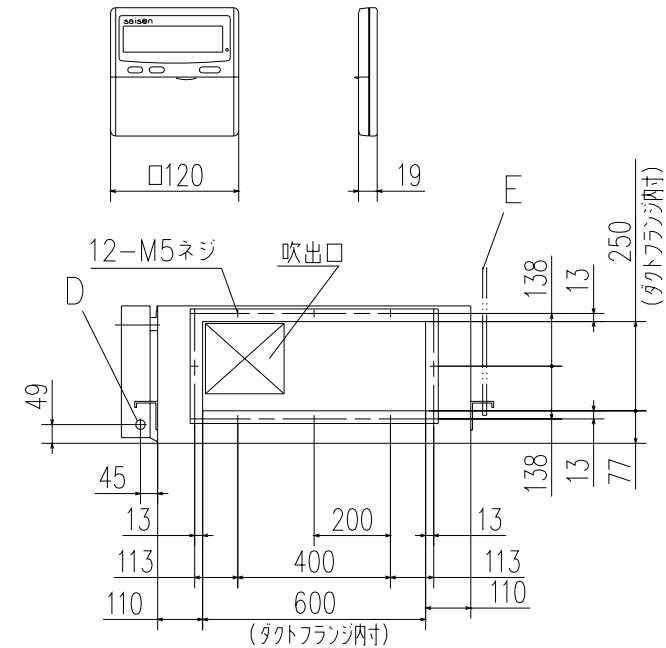


- 注 (1) 装置銘板は制御箱の横の側板に貼付してあります。  
 (2) VP25用接続ソケットを現地手配してください。



記号	内 容	
A	冷媒ガス側配管	φ15.88 (フレア)
B	冷媒液側配管	φ9.52 (フレア)
C	ドレン配管接続口	VP25 注(2)
D	電源取入口	φ25
E	吊りボルト	M10
F	点検口	(600X600)
G	点検口	(900X980)

リモコン (別売品)



適用機種	GHUP90HFMD6		
形 式	GHU		⊕ ⊖
発行者	名 称 室内機外形図 (OUTLINE)		
長谷川	図 番		訂 符 業 別
040128	PJ000Z944		1/1