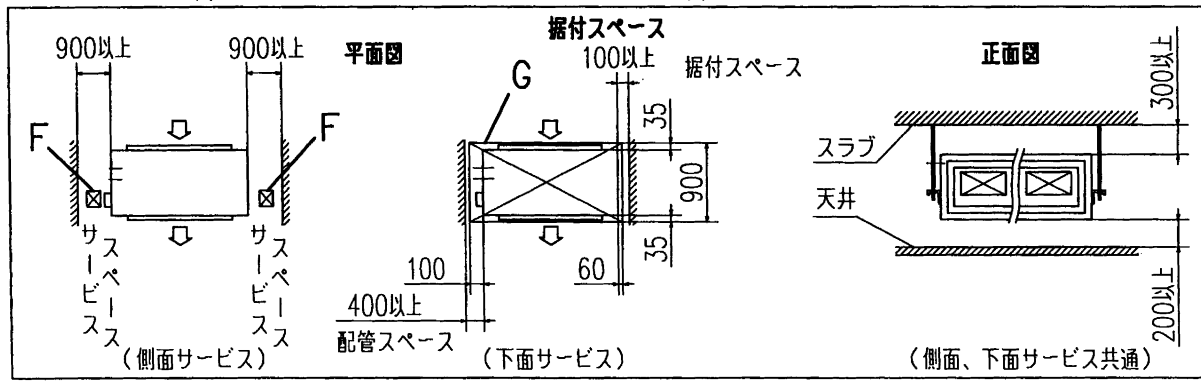
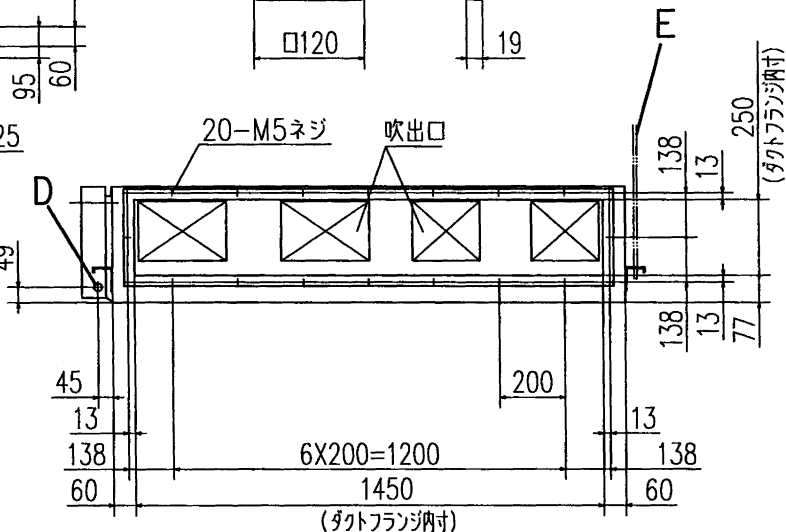
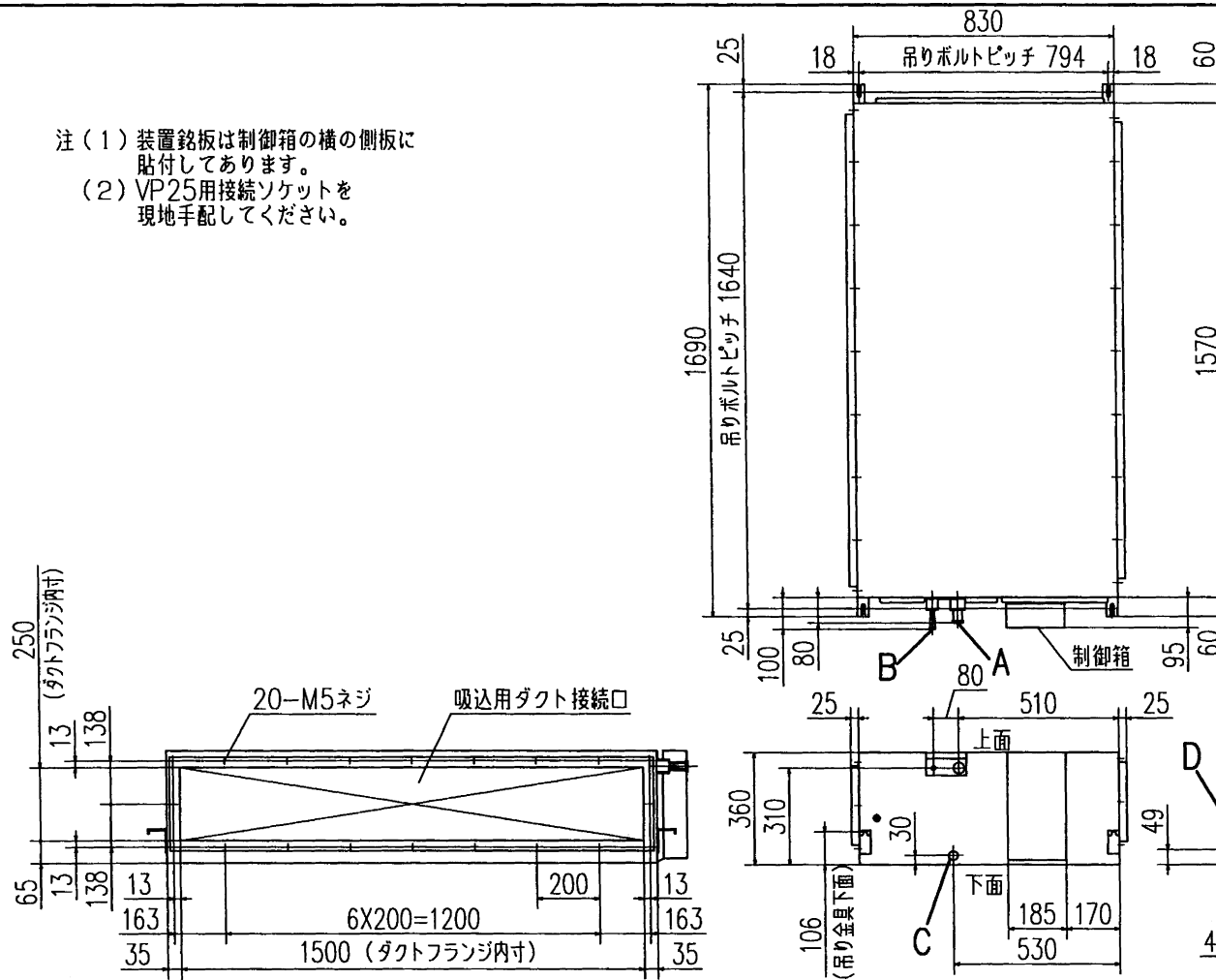
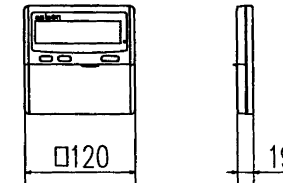


注(1) 装置銘板は制御箱の横の側板に貼付してあります。  
 (2) VP25用接続ソケットを現地手配してください。

記号	機種	内容	
		P224	P280
A	冷媒ガス側配管	φ25.4(ろう付)	φ28.58(ろう付)
B	冷媒液側配管	φ12.7(ろう付)	
C	ドレン配管接続口	VP25 注(2)	
D	電源取入口	φ25	
E	吊りボルト	M10	
F	点検口	(600X600)	
G	点検口	(900X1730)	

リモコン(別売品)



適用機種	GHUP224HMD6, 280HMD6		
形式	GHU		
発行者	名称	室内機外形図(OUTLINE)	
長谷川	図番	PJD000Z940	訂符業別
040128			1/1

ESP-PP-7305 (UP07)