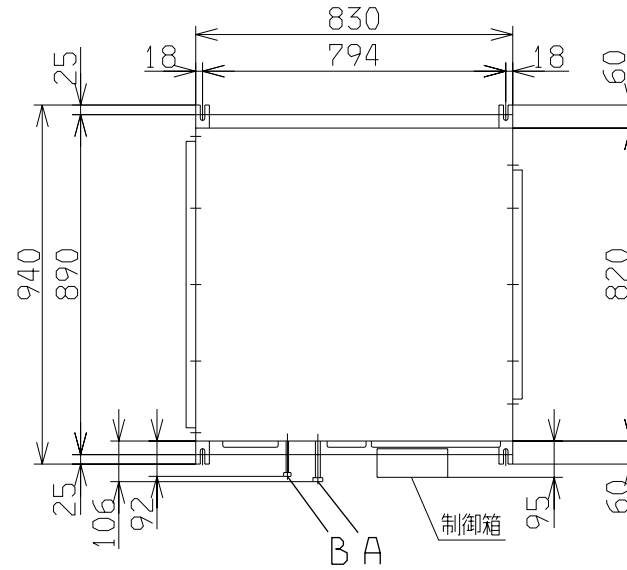
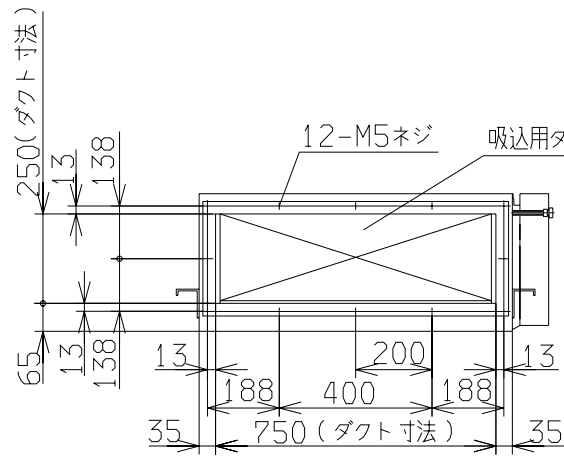
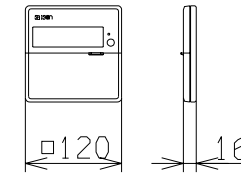


- 注(1) 配管はフレア接続
 (2) 配線は端子台接続
 (3) 電源線と信号線は分離してください。
 (4) 装置銘板は制御箱の横の側板に貼付してあります。

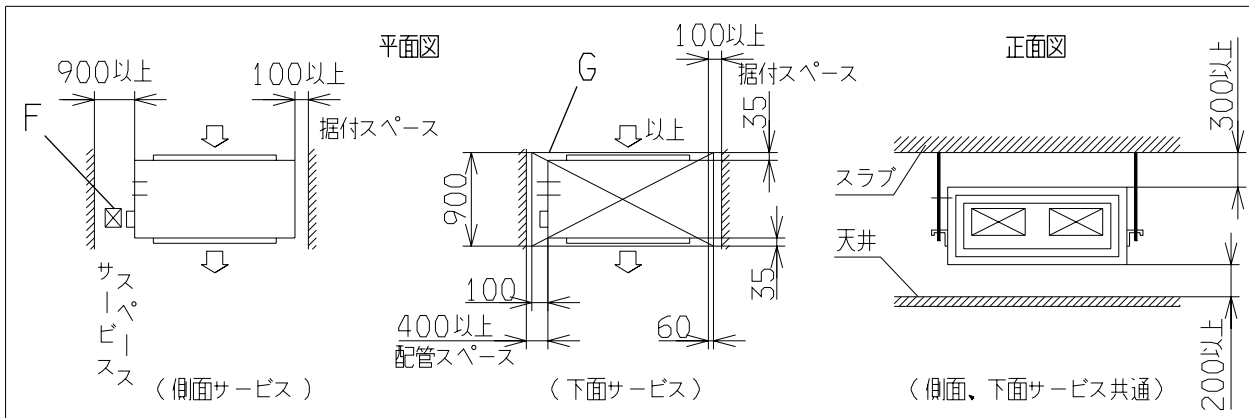
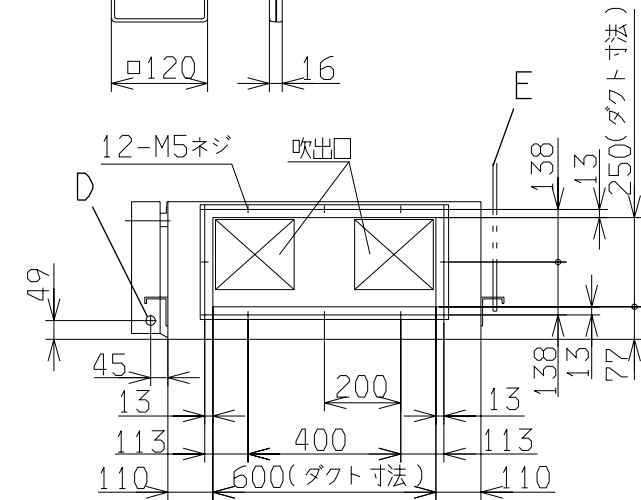
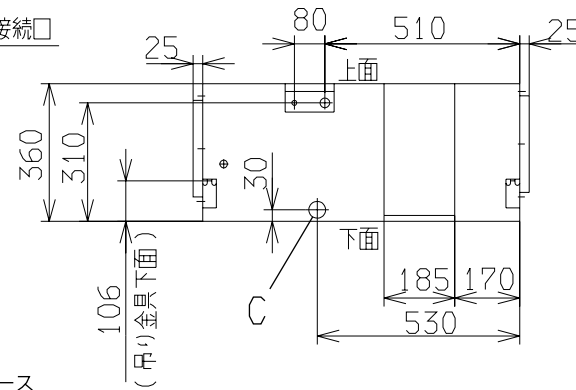


記号	内	容
A	冷媒ガス側配管	φ12.7(フレア)
B	冷媒液側配管	φ6.35(フレア)
C	ドレン配管接続口	VP25(塩ビ管)
D	電源取入口	φ25
E	吊りボルト	M10
F	点検口	□(600X600)
G	点検口	□(900X980)

リモコン (別売品)



据付スペース



適用機種	GHUP45HMD5		
形式	GHU	⊕ ⊖	
発行者	名称 室内機外形図(OUTLINE)		
北川	図番	PJD000Z777	訂符業別
02.130			1/1