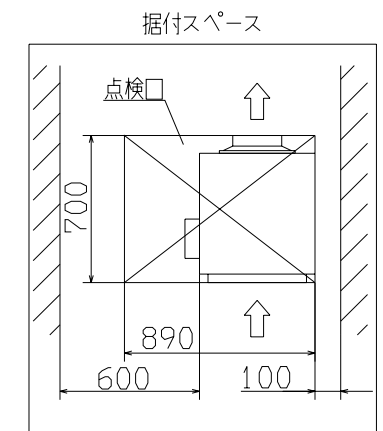
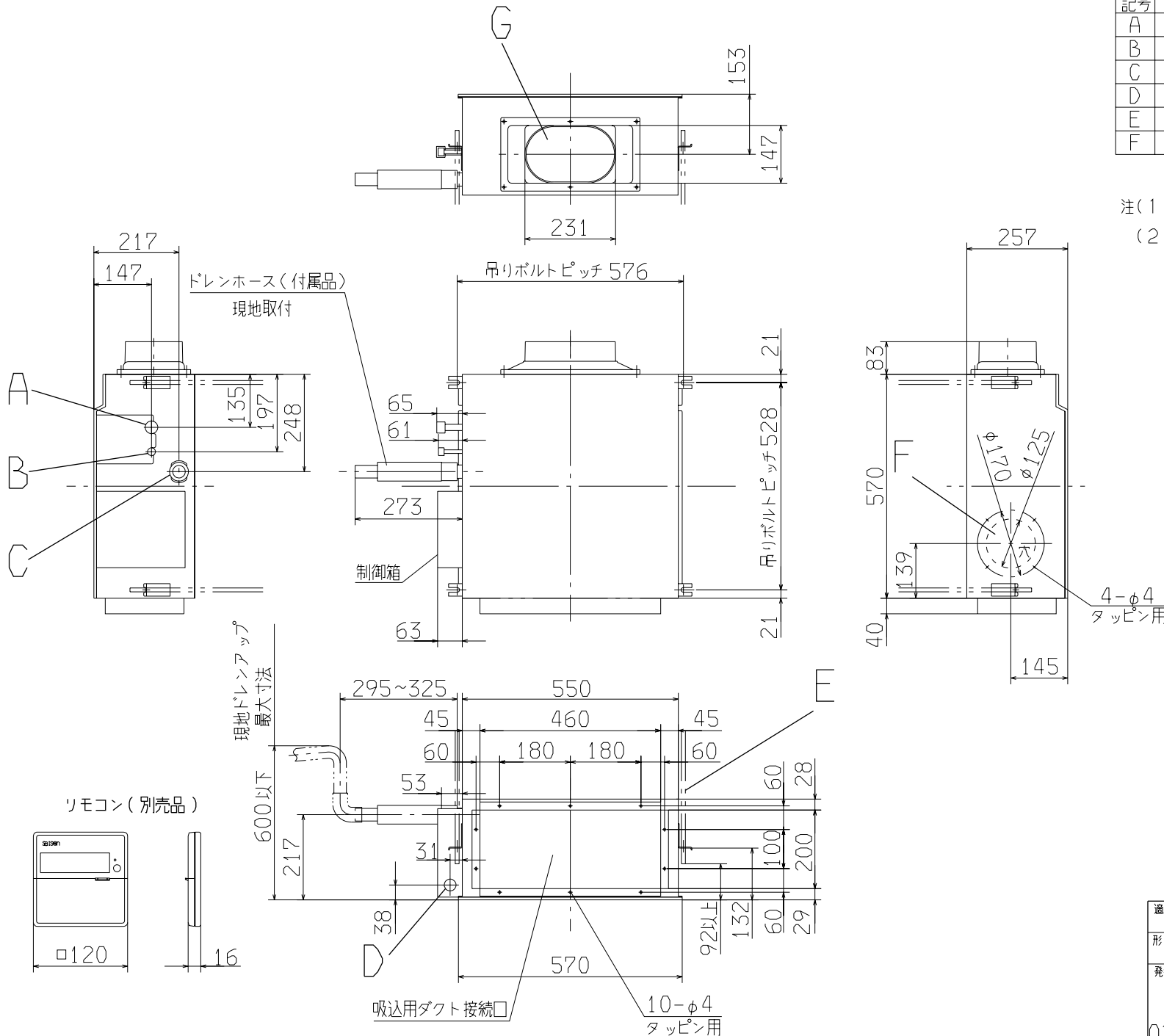


記号	内 容	
A	冷媒ガス側配管	φ12.7(フレア)
B	冷媒液側配管	φ6.35(フレア)
C	ドレン配管	VP25注(2)
D	電源取入口	φ30
E	吊りボルト	M10
F	O A 取入口	ロックアウト

注(1)装置銘板は制御箱の基に付いてます。

(2)VP25用接続ソケットを現地手配してください。



適用機種	GHUMP22HMD5, 28HMD5, 36HMD5		
形式	GHUM	パネル	⊕ ⊖
発行者	名称 室内外形図(OUTLINE)		
北川	図番	02.130 PJC000Z780	訂 符 業 別
			1/1