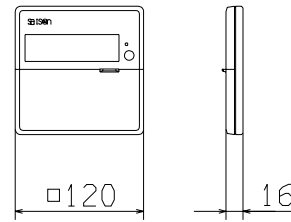
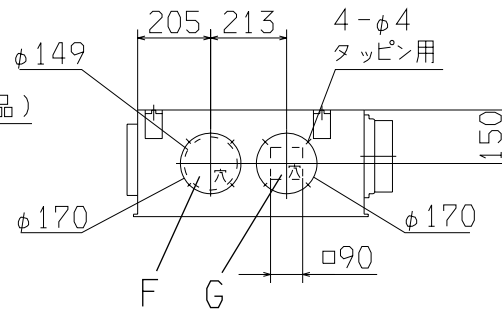
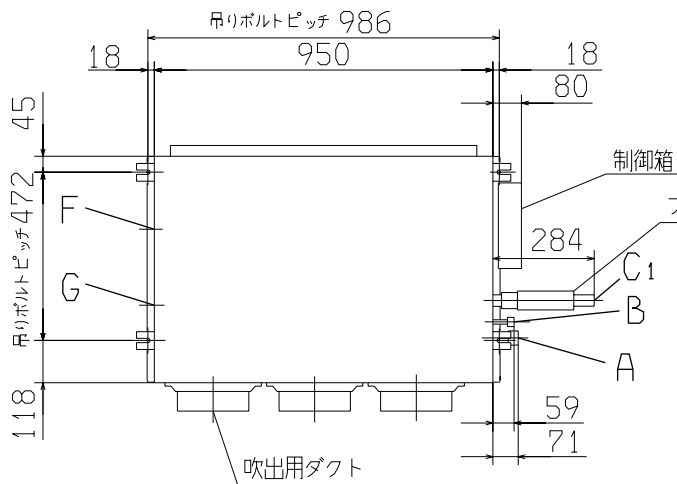


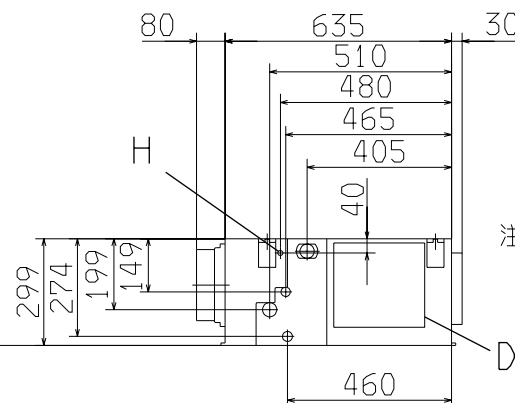
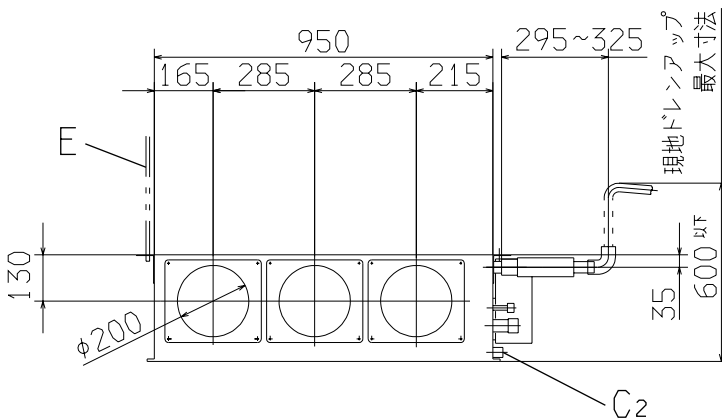
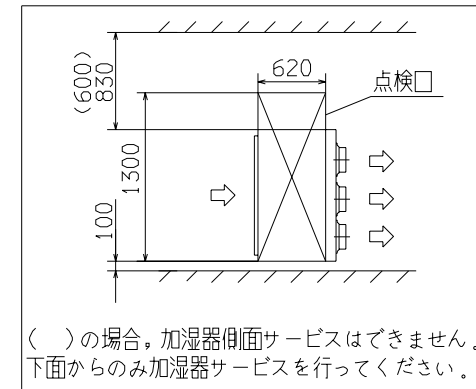
リモコン(別売品)



記号	内 容	
A	冷媒ガス側配管	φ15.88(フレア)
B	冷媒液側配管	φ9.52(フレア)
C1	ドレン配管接続口	VP25(塩ビ管)
C2	ドレン自然排水用	VP20(塩ビ管)
D	電源取入口	
E	吊りボルト	M10
F	O A 取入口	φ150用ロックアウト
G	排気ダクト接続口	φ125用ロックアウト
H	加湿器用穴	φ14



据付スペース



- 注(1) 配管はフレア接続
 (2) 配線は端子台接続
 (3) 電源線と信号線は
 分離してください。
 (4) 装置銘板は制御箱
 側のサイドパネル
 に付いています。

適用機種		GHUMP71HMD5, 90HMD5	
形式	GHUM	⊕ ⊖	
発行者	名称	室内機外形図(OUTLINE)	
北川	図番	PJR001Z507	訂 符 業 別
02.130			1/1