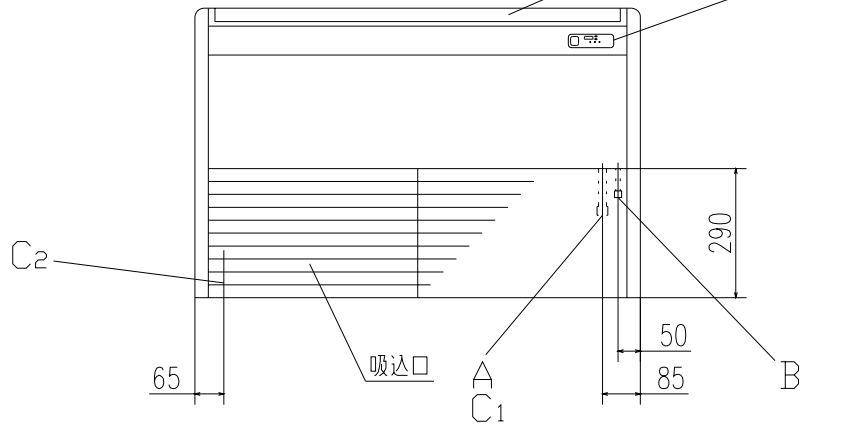
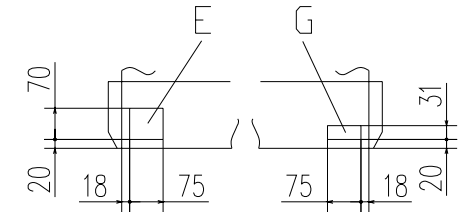
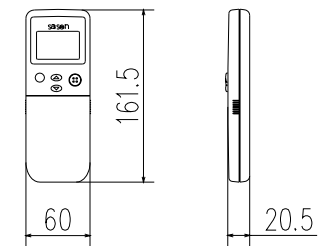


注) ドレンホースはユニット内で10mmのドレン勾配をとってください。

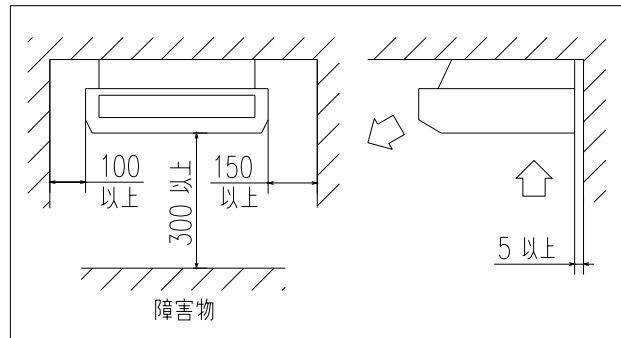


記号	内	容
A	ガス配管接続口	φ12.7(フレア)
B	液配管接続口	φ6.35(フレア)
C1,2	ドレン配管接続口	VP20
D	吊りボルト用穴	(M10又はM8)
E	後抜き用穴	ロックアウト
F	上抜き用穴	ロックアウト
G	左抜きドレン用穴	ロックアウト

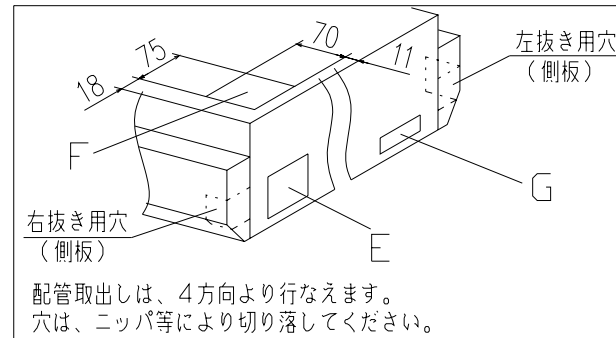
リモコン



据付スペース



上方後方取出穴位置



配管取出しは、4方向より行なえます。
穴は、ニッパ等により切り落してください。

注(1) 装置銘板は吸込グリル内のファンケース正面にあります。

適用機種	GHENP36HMD6, 45HMD6, 56HMD6		
形式	GHEN	⊕ ⊖	
発行者	名称	室内機外形図 (OUTLINE)	
長谷川	図番	PFA003Z244	訂 符 業 別 1/1
040128			