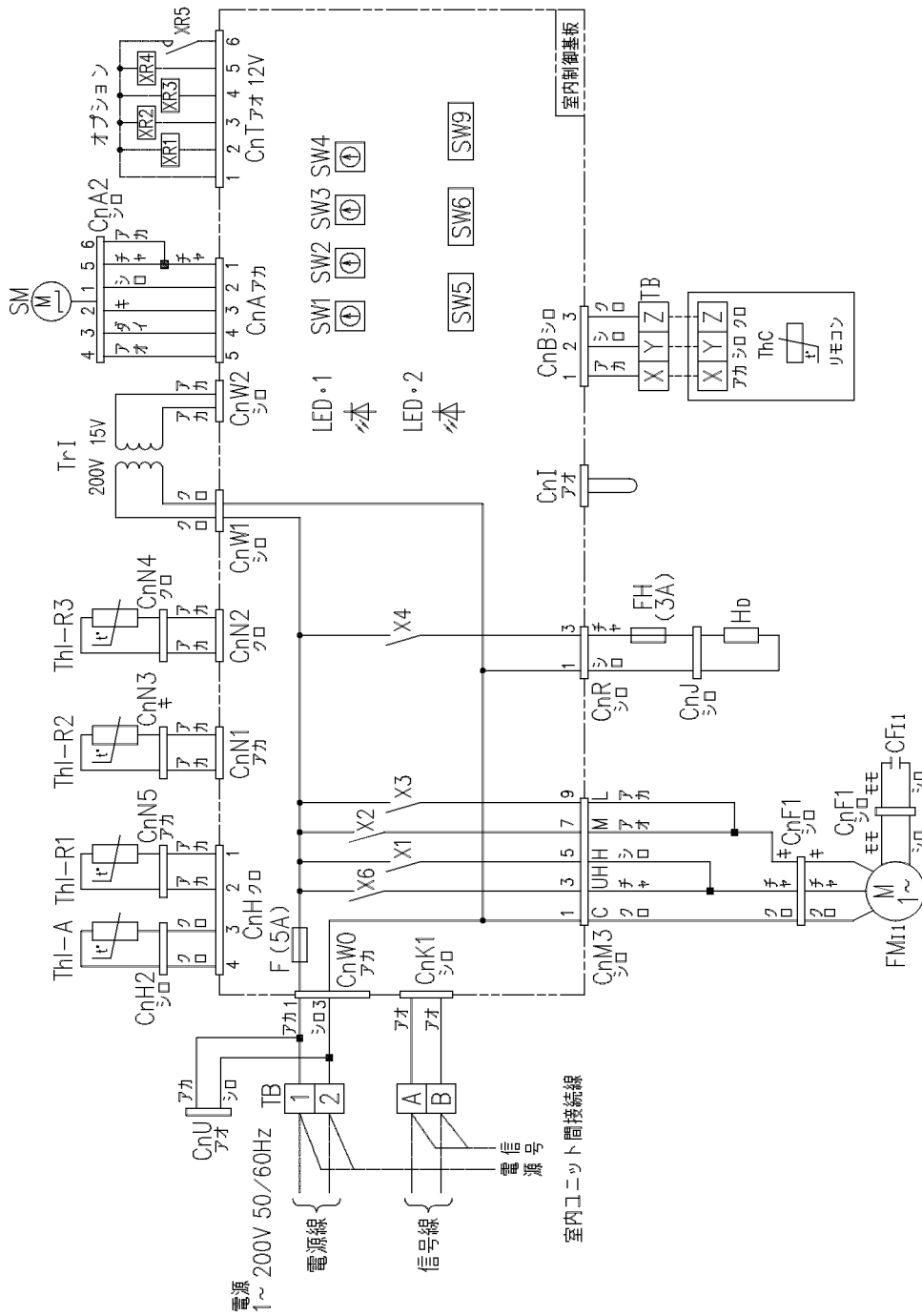


|        |                    |
|--------|--------------------|
| FM11   | ファンモータ (サーモ付)      |
| CF11   | FM11用コンデンサ         |
| ThI-A  | 吸込空気センサー           |
| ThI-R1 | 熱交センサー (赤・Uバンド)    |
| ThI-R2 | 熱交センサー (黄・キャビラリ)   |
| ThI-R3 | 熱交センサー (黒・ガスヘッド)   |
| TrI    | トランス               |
| SM     | ステップングモータ (電子駆動兼用) |
| SW1    | ユニットNo.10の位        |
| SW2    | ユニットNo.1の位         |
| SW3    | 室外No.10の位          |
| SW4    | 室外No.1の位           |
| SW5-1  | ドレンポンプ試運転          |
| SW5-2  | 加湿器ファン制御           |
| SW6    | 機種容量切換             |
| J1     | フィルターサイン           |
| J2     | 運転許可・禁止            |
| J8     | 加湿器ドレン運転切換         |
| ThC    | リモコン付属サーミスタ        |
| LED・1  | 表示灯 (赤一点検表示)       |
| LED・2  | 表示灯 (緑-マイコン正常表示)   |
| F      | ヒューズ               |
| X1~3,6 | FM用リレー             |
| X4     | グリルヒータ用リレー         |
| Hd     | グリルヒータ             |
| FH     | 電流ヒューズ             |
| XR1    | 運転出力 (DC12V出力)     |
| XR2    | 暖房出力 (DC12V出力)     |
| XR3    | サーモON出力 (DC12V出力)  |
| XR4    | 点検出力 (DC12V出力)     |
| XR5    | 透方操作 (無電圧接点)       |
| TB     | 端子台 (口印)           |
| CnA~Z  | コネクタ (口印)          |
| ■印     | 閉端接続               |



- 記事 1. --- は現地配線を示します。  
 2. TB [A], [B] は信号用端子台 (5V) です。  
 3. 室内外接続線 (信号線) 及び室内ユニット間接続線 (信号線) は0.75~2mm<sup>2</sup> x2心 ([A], [B]) を使用してください。  
 4. 信号線は電源線と分離してください。  
 5. リモコン配線は0.3mm<sup>2</sup> x3心とし、他の動力線と並行配列しないでください。  
 やむを得ない場合シールド線を使用してください。  
 又、延長距離が100mを超える場合は仕様の仕様については、  
 <客先納入仕様書>中の"リモコン"の項目をご覧ください。

適用機種 **GESP802M7B**

形式 **GES**

発行者 **笠原**

名称 **室内機配線図 (WIRING)**

図番 **060828 PF A003Z548**

訂/符 業/別 **1/1**