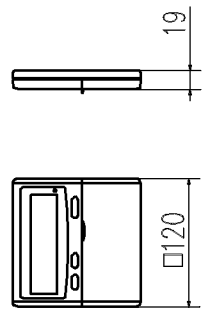
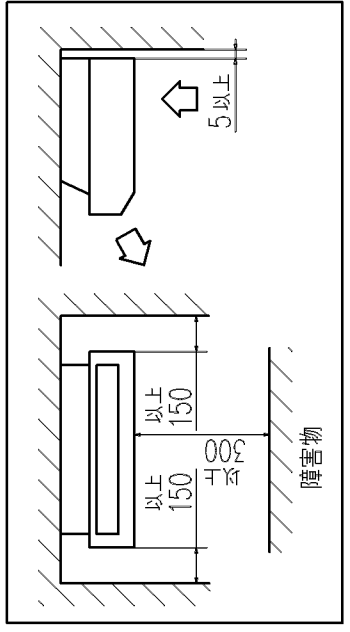


記号	内容
A	ガス配管接続口 φ15.88 (フレア)
B	液配管接続口 φ9.52 (フレア)
C	ドレン配管接続口 VP20
D	吊りボルト用穴 (M10又はM8)
E	後抜き用穴
F	上抜き用穴

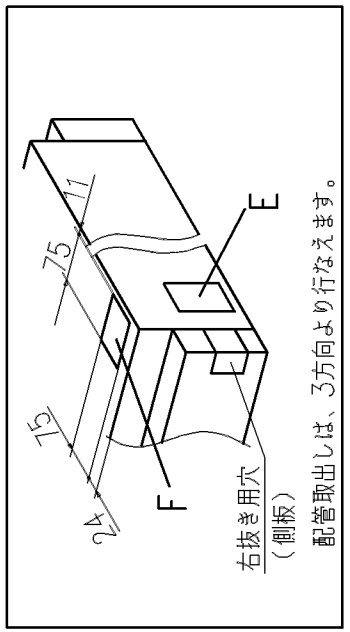
リモコン (別売品)



据付スペース



上方後方取出穴位置



注 (1) 装置銘板は吸込口内のファンケース正面についています。

適用機種	GESPI402M7B
形式	GES
発行者	笠原
名称	室内機外形図 (OUTLINE)
図番	060828 PFA003Z547
訂符	1/1
業別	1

隣接設置の場合は、ユニット間を5000以上離してください。