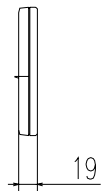
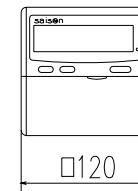


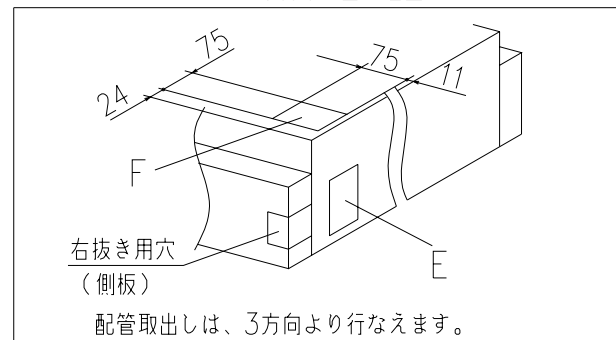
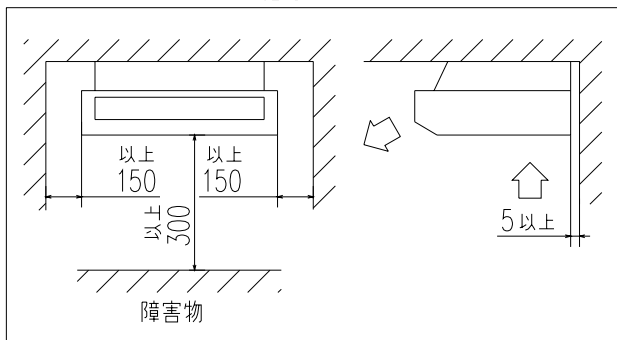
リモコン (別売品)

記号	内 容	
A	ガス配管接続口	φ15.88 (フレア)
B	液配管接続口	φ9.52 (フレア)
C	ドレン配管接続口	VP20
D	吊りボルト用穴	(M10又はM8)
E	後抜き用穴	
F	上抜き用穴	



据付スペース

上方後方取出穴位置



注(1) 装置銘板は吸込口内のファンケース正面についています。

適用機種	GESP801M7		
形 式	GES	⊕ ⊖	
発行者	名 称	室内機外形図 (OUTLINE)	
笠原	図 番	PFA003Z433	訂 符 業 別 1/1
041210			