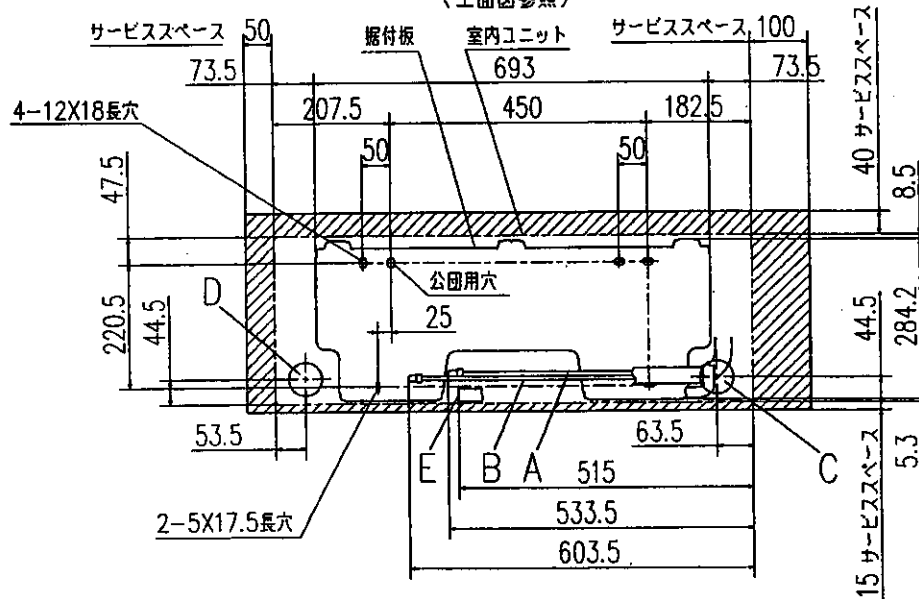
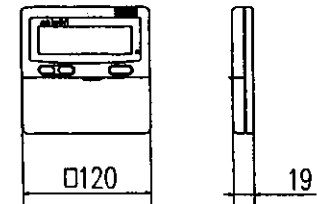


記号	機種	内容	
		P28	P36,P45
A	冷媒ガス側配管	φ9.52 (フレア)	φ12.7 (フレア)
B	冷媒液側配管	φ6.35 (フレア)	
C	配管右後方抜壁穴	φ65	
D	配管左後方抜壁穴	φ65	
E	ドレンホース	(VP16)	
F	電源コード取入口		
G	右 (左) 配管取出口		

下配管取出口
(上面図参照)

リモコン (別売品)



正面から見た据付け位置図及び据付けスペース

注(1) 装置銘板は下部パネルに付いています。

通用機種	GKP281M7, 361M7, 451M7		
形式	GK		
発行者	名称	室内機外形図 (OUTLINE)	
笠原	図番	訂正	実別
041210	PHA000Z880	1/1	1/1