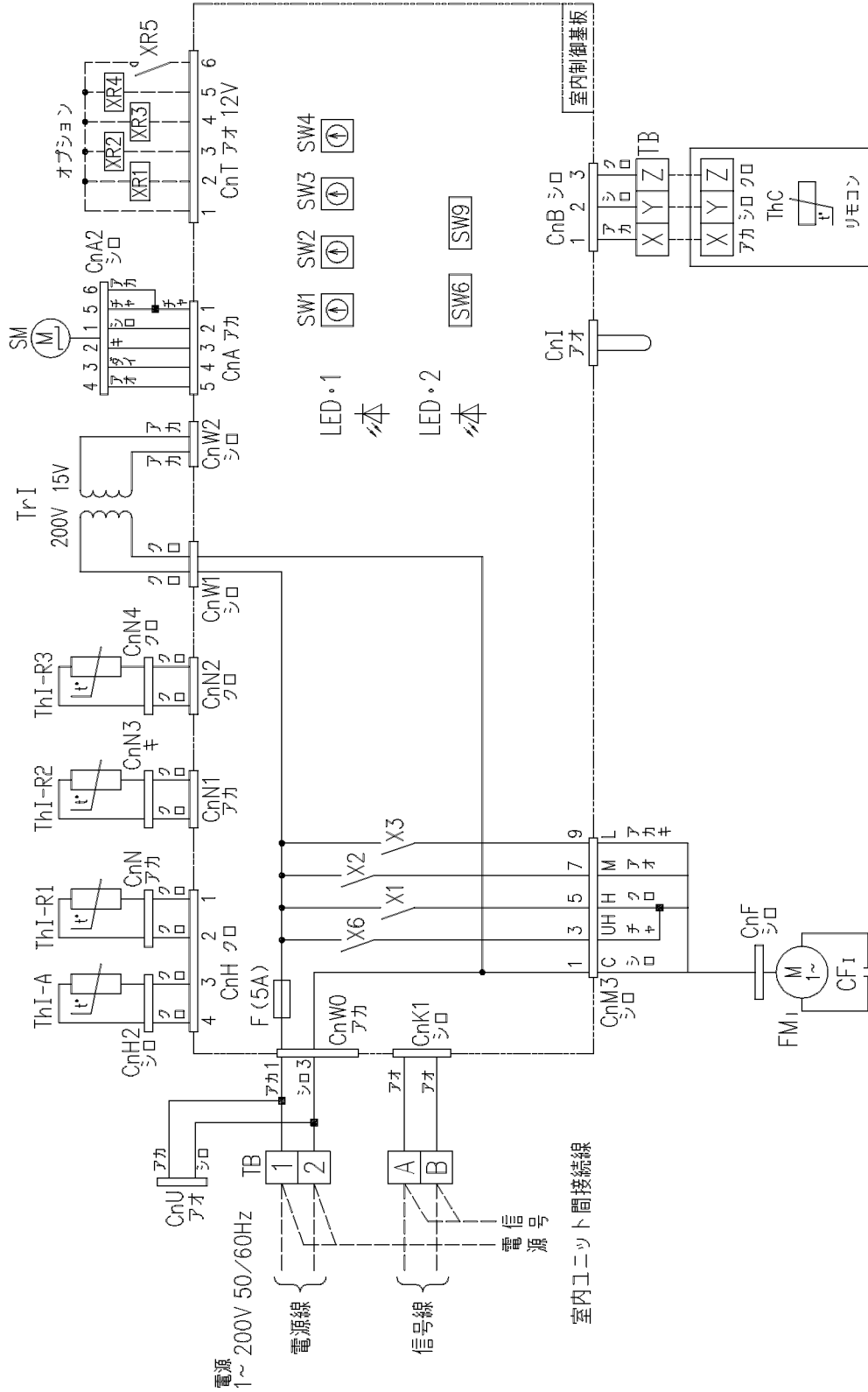


FM1	ファンモータ (サーモ付)
CF1	FM1用コンデンサ
ThI-A	喚込空気センサー
ThI-R1	熱交センサー (赤・Uバンド)
ThI-R2	熱交センサー (黄・キャピラリ)
ThI-R3	熱交センサー (黒・ガスヘッド)
TrI	トランス
SM	ステップレボモータ (電子駆動兼用)
SW1	ユニットNo.10の位
SW2	室外No.10の位
SW3	室外No.10の位
SW4	室外No.10の位
SW6	機種容量切換
J1	フィルターサイン
J2	運転許可・禁止
LED・1	表示灯 (赤一点検表示)
LED・2	表示灯 (緑・マイコン正常表示)
F	ヒューズ
X1~3,6	FM用リレー
XR1	運転出力 (DC12V出力)
XR2	暖房出力 (DC12V出力)
XR3	サーモON出力 (DC12V出力)
XR4	点検出力 (DC12V出力)
XR5	遠方操作 (無電圧接点)
TB	端子台 (口印)
CnA~Z	コネクタ (口印)
■印	閉路接続線



- 記事 1. ----- は現地配線を示します。
 2. TB **A**, **B** は信号用端子台(5V)です。
 3. 室内外接続線(信号線)及び室内ユニット間接続線(信号線)は0.75~2mm²x2心(**A**, **B**)を使用してください。
 4. 信号線は電源線と分離してください。
 5. リモコン配線は0.3mm²x3心とし、他の動力線と並行配列しないでください。やむを得ない場合シールド線を使用してください。又、延長距離が100mを超える場合は仕様の仕様については、
 < 客先納入仕様書 > 中の”リモコン”の項目をご覧ください。

適用機種
 GFUP282M7B, 452M7B, 562M7B, 712M7B
 形式
GFU
 発行者
笠原
 名称
室内機配線図 (WIRING)
 図番
PGD000Z020
 訂/符
1/1
 業別