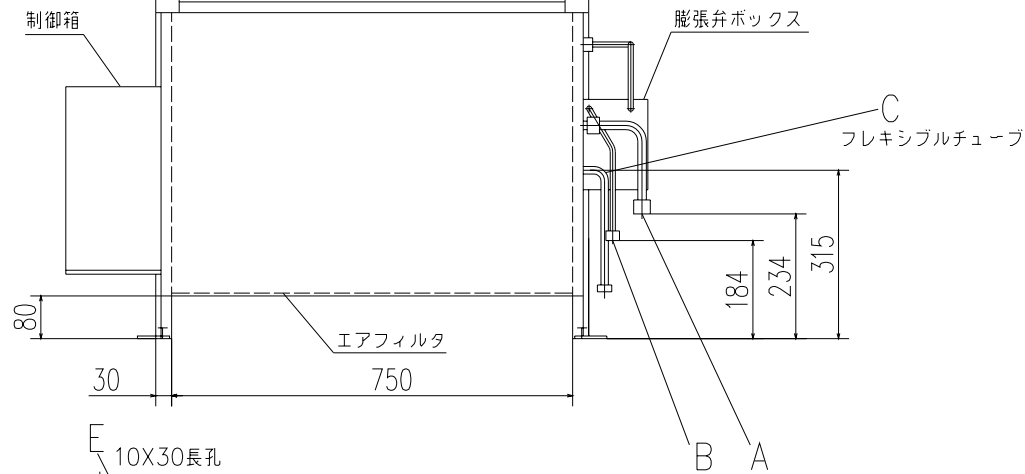
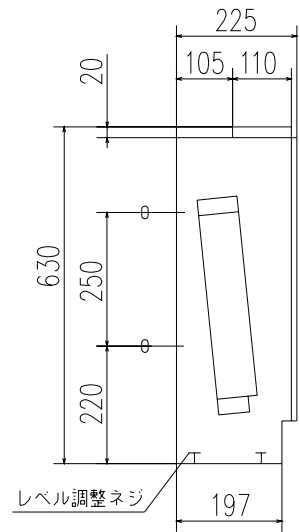
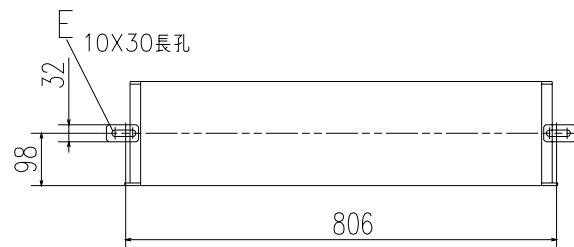
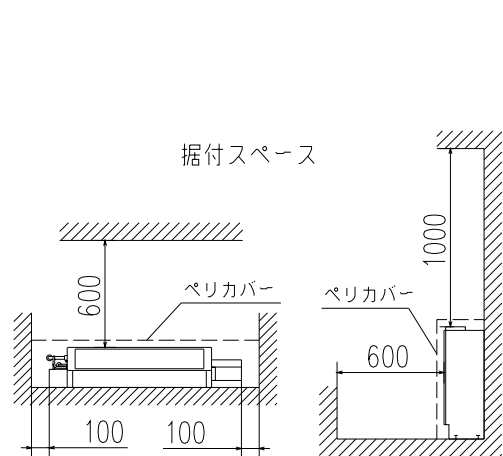
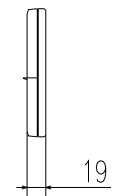
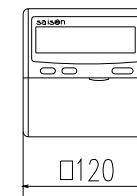


記号	内 容		
	機 種	P28	P45,P56
A	冷媒ガス側配管 (付属)	φ9.52 (フレア)	φ12.7 (フレア)
B	冷媒液側配管	φ6.35 (フレア)	
C	ドレン配管 (付属)	PT20Aめねじ 360mm	
D	壁面固定用穴	M10	
E	床面固定用金具 (付属)	M8	



リモコン (別売品)



注(1) 装置銘板は制御箱蓋の表面に付いています。

適用機種	GFUP281M7, 451M7, 561M7		
形式	GFU	⊕ ⊖	
発行者	名 称	室内機外形図 (OUTLINE)	
笠原	図 番	PFA003Z442	訂 符 業 別
041210			1/1