

1.13 据付関連事項

(1) 据付用別売部品一覧(取扱先：三菱重工業株)

(a) 室内ユニット用

機種 名称	GHTC ⁽¹⁾		GHT, GHTV ⁽¹⁾		GHTW		GHTS		GHR ⁽²⁾		GHUM GAU	GHU GHWU	GHFL GHFU	GHE GHK	GHF GHFS		
パネル 式 共 通	全 形 式	標準 タイプ 付	標準 タイプ 付	T-PSA-22W	T-PSA-33W	オート スイング 付 22 56	TW-PSA-22W TW-PSA-22B	22 36	TS-PSAW-13W TS-PSAS-13W	22 36	R-PNLW-13W R-PNLS-13W						
				T-PSA-22SB	T-PSA-33SB	71 90	TW-PSA-32W TW-PSA-32B	28 56	TS-PSA-26W	R-PNLS-26W (サイレントパネル)							
				T-PSA-22M	T-PSA-33M	112 160	TW-PSA-42W TW-PSA-42B	28 56		R-PNLG-26W (キャンバスパネル)							
				---	---	オート スイング 無 22 56	TW-PNA-22W	吹 き 71 形	TS-PSA-36W	R-PNLS-36W (サイレントパネル)							
				---	---	71 90	TW-PSA-32W										
				---	---	112 160	TW-PNA-42W										
	オート スイング 無	T-PNA-22W	オート スイング 無	T-PNA-33W	天 井 は め 込 み タ イ プ 22 56	TW-PSB-28W	28 56 形	TS-PNA-26W	R-PNLG-36W (キャンバスパネル)								
	オート スイング 付	ワイヤード仕様 T-PSL-22W	オート スイング 付	ワイヤード仕様 T-PSL-33W T-PSCL-33W	71 90	TW-PSB-38W											
	オート スイング 付	ワイヤード仕様 T-PNL-22W	オート スイング 付	ワイヤード仕様 T-PNL-33W	112 160	TW-PSB-48W	(3) 下										
	オート スイング 無	---	オート スイング 無	---	ラ ク リ ー ナ パ ネ ル 22 56	ワイヤード仕様 TW-PSL-28WD	71 形	TS-PNA-36W	R-PNLS-46W (サイレントパネル)								
	オート スイング 付	---	オート スイング 付	---	71 90	ワイヤード仕様 TW-PSL-38WD											
	---	---	---	---	112 160	ワイヤード仕様 TW-PSL-48WD			R-PNLG-46W (キャンバスパネル)								

リモコン 163ページをご覧ください。

ワイヤレスキット RCND-KIT

- 注1) GHTC, GHT, GHTVシリーズのパネルはパネルカラーがあります。
 (2) キャンバスパネル仕様時にはキャンバスダクトも合わせてご注文ください。
 (3) 吹出グリル, 吹出ダクトおよびオートスイングモータセットを用意しております。

(b) 冷媒配管用

(i) マルチ・シングル仕様

分岐管セット

室外ユニット容量	室内ユニット 下流合計容量	品 番
140 ~ 560形	下流101未満	DIS-2KX10
	下流101以上 ~ 180未満	DIS-2KX20
	下流180以上 ~ 371未満	DIS-2KX30
	下流371以上	DIS-1KX40

ヘッダーセット

室外ユニット容量	接続容量範囲	品 番
140 ~ 560形	208未満	HEAD-4KX (2 ~ 4台用)
		HEAD-6KX (5, 6台用)
	180以上 - 371未満	HEAD-4KXA (2 ~ 4台用)
		HEAD-8KXA (5 ~ 8台用)
	371以上 - 700未満	HEAD-4KXB (2 ~ 4台用)
		HEAD-8KXB (5 ~ 8台用)

注1) 室内ユニット容量224, 280, 560形を接続する場合はヘッダー方式は使用できません。分岐方式を使用してください。

(ii) 冷暖フリーマルチ仕様

名称	方式	形式	全形式
分 流 コ ン ト ロ ー ラ	個別分散形		HPFD01R
	一 括 集 中 形	2台用	HPFD02R
		4台用	HPFD04R
		6台用	HPFD06R
分 岐 管 セ ツ ト	2本配管用		DIS-1KXR2(水平分岐用)
	3本配管用		水平分岐用：DIS-1KXR3, DIS-1KXR3-20 (容量371未満) (容量371以上) 垂直分岐用：DIS-V1KXR3 DIS-V1KXR3-20 (容量371未満) (容量371以上)

(2) 安全上のご注意 据付工事は、この「安全上のご注意」をよくお読みのうえ確実に行ってください。

ここに示した注意事項は、安全に関する重要な内容を記載していますので、必ず守ってください。表示と意味は次のようになっています。

⚠ 警告 誤った据付をした時に、死亡や重傷等の重大な結果に結び付く可能性が大きいもの

⚠ 注意 誤った据付をした時に、状況によっては重大な結果に結び付く可能性があるもの

据付工事完了後、試運転を行い、異常がないことを確認するとともに取扱説明書に沿ってお客様に使用方法、お手入れの仕方、定期点検に関することを説明してください。また、この据付説明書は、取扱説明書と共にお客様で大切に保管頂くように依頼してください。

⚠ 警告

据付は、お客様自身で行わず、販売店又は専門業者に依頼してください。ご自分で据付工事をされ不備があると、排気ガスの建物内流入による中毒や水漏れ、感電、火災等の原因になります。

据付工事は、据付説明書にしたがって確実に行ってください。据付に不備があると、排気ガスの建物内流入による中毒や水洩れ、感電、火災等の原因になります。

室外ユニットに表示されている燃料ガス種と使用燃料ガス種が適合していることを確認してください。ガス種が異なると、燃焼不良による一酸化炭素中毒の原因になります。

ユニットを搬入する際、重量に適合したロープを、ユニットの所定の場所に掛けて行ってください。搬入方法に不備があると、ユニットが落下し、死亡や重傷の原因になります。

高圧ガス保安協会(KHK)の冷凍空調装置の施設基準(S 0010)に基づき、万一室内に冷媒ガスが漏洩しても限界濃度0.3kg/m³を超えないようにしてください。超える場合には、隣室との間に開口部を設けるか、又はガス漏れ検知警報設備と連動する機械換気装置を設けてください。万一狭い室内に冷媒ガスが漏洩して限界濃度を超えると、酸欠事故の原因になります。

室外ユニットは、排気ガスが滞留しないよう大気に開放された屋外に据え付けてください。排気ガスが建物内に流入すると、中毒の原因になります。

建物の給排気口や窓、建物内へ連絡する配管や通気口等から室外ユニットの排気ガスが建物内に入らないよう、室外ユニットの設置場所に注意してください。排気ガスが建物内に流入すると中毒の原因になります。

排気ガスは、周囲に悪影響を与えないところで必ず大気開放としてください。(排水桝、溝等には絶対に排出しないでください。)排気ガスが建物内に流入すると、中毒の原因になります。

据付は、重量に十分耐えるところに確実に行ってください。強度が不足している場合は、ユニットの落下などにより、ケガの原因になります。

室外ユニットが転倒しないよう、堅固で水平な基礎にするとともに、必ずアンカーボルト止めを行ってください。基礎や固定が不十分な場合に、室外ユニットの転倒によるガス漏れやケガ等の原因になります。

⚠ 警告

室外ユニットの排気ドレンをふたのある排気桝、溝等に接続する場合や、室外ユニット排気ドレンと室内ユニットドレンを同一箇所に排出する場合は、排気ドレン中の排気ガスを大気に放出する配管仕様にしてください。排気ガスが建物内に流入すると、中毒の原因になります。

室外ユニットの排気ドレン管と室内ユニットドレン管は共用しないでください。排気ガスが建物内に流入すると、中毒の原因になります。

電気工事は、電気工事士の資格のある方が「電気設備に関する技術基準」、「内線規定」及び据付説明書に従って施工してください。施工不備があると、感電、火災等の原因になります。

電気配線は、専用の分岐回路を用い、他の電気機器を併用しないでください。併用した場合に、ブレーカー落ちによる2次被害の原因になります。

配線は所定のケーブルを使用して確実に接続し、端子接続部にケーブルの外力が伝わらないよう確実に固定してください。接続や固定が不完全な場合は、発熱、火災等の原因になります。

設置工事は、必ず付属部品及び指定部品を使用してください。当社指定の部品を使用しない場合、ユニットの落下、転倒、水漏れ、火災、感電、冷媒漏れ、ガス漏れの原因になります。

⚠ 注意

室外ユニットと可燃物からの距離は、定められた離隔距離を取ってください。距離が不足すると、火災の原因になることがあります。

可燃性ガスの発生、流入、滞留、漏れの恐れのあるところ、揮発性引火物を取り扱うところに室外ユニット、室内ユニットを設置しないでください。可燃物や引火性ガスへの引火による火災の原因になることがあります。

室外ユニットは、排気ガス、ファン吹き出し風が植木等に当たる場所には設置しないでください。排気ガス、吹き出し風による植木等への被害の原因になることがあります。

点検、メンテナンス作業のための規定のスペースを確保してください。スペースが不足する場合は、設置場所からの転落によるケガの原因になることがあります。

室外ユニットを屋上あるいは高所に設置する場合は、転落防止のため、通路には恒久ハシゴ、手すり等を、また室外ユニットの周囲にはフェンス、手すり等を設けてください。

フレアナットの締付はダブルスパナで行い、締付は適正トルクで行ってください。締め過ぎによるフレア部破損に注意してください(締付トルク表を参照してください)。フレア部等のゆるみ、破損が発生した場合に、冷媒ガスが漏洩して酸欠事故の原因になることがあります。

冷媒配管の防露断熱工事を行ってください。防露断熱工事に不備があると、水漏れ、露たれし、家財等を濡らす原因になることがあります。

冷媒配管工事終了後は窒素ガスによる気密試験を行い、漏れないことを確認してください。万一、狭い室内に冷媒ガスが漏洩して限界濃度を超えると酸欠事故の原因になることがあります。

室外ユニットを屋上に設置する場合、室外ユニット排気ドレン管を延長し、雨水排出口(ルーフトレン)に排出してください。排気ドレンをそのまま床面に排出すると、防水シートの破損やコンクリート表面の汚損になることがあります。

アース工事を行ってください。アース線は、ガス管、水道管、避雷針、電話のアース線に接続しないでください。アースが不完全な場合は、感電の原因になることがあります。



設置場所によっては漏電ブレーカーの取付が必要です。漏電ブレーカーが取付けられていないと感電の原因になることがあります。

燃料配管のガスコックと室外ユニットの間には強化ガスホース又は液化石油ガス継手金具付き低圧ガスホースを用いてください。指定以外のガスホースを使用し、振動により破損した場合は、燃料ガス漏れによる火災の原因になることがあります。

燃料ガス工事終了後は、燃料ガス配管経路からのガス漏れがないことを確認してください。燃料ガス漏れがあると火災等の原因になることがあります。

(3) 室内ユニットの据付

(a) GHTC / 天井埋込形コンパクト

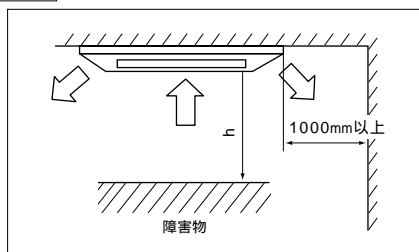
(i) 据付場所の選定

- 1) 天井裏高さが下記寸法以上あり、しかもドレン排水が完全にできる場所。

形式	天井裏高さ
全形式	225mm以上の場所

- 2) 本ユニットは天井面吸込，吹出形のユニットですので，空調する部屋の形状，高さに応じ，冷風または温風が部屋に十分行きわたるよう据付場所，据付方向を選んでください。

据付スペース 全形式



単位：mm

パネル形式	h
フィルタ自動昇降パネル	1400以上
標準パネル	1000以上

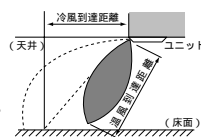
冷(温)風到達距離(参考)

単位：m

吹出口	容量	到達距離
	22,28,36,45,56形	
4方向		3.3
4方向UHi		3.8

注(1) 到達距離は全方向同じです。

- 〔条件〕 1. ユニット高さ：床上3.0(m)
 2. 運転種類：急
 3. 場所：無障害の自由空間
 4. 到達距離は右図の通りです。
 5. 到達距離での風速：0.3m/s



(2) 据付高さが3mを超える場合はサーキュレータの併用を検討してください。

- 3) 吸込口および吹出口の近くに風の障害となるようなものがないところ。
 4) エアフィルタのサービス，パネルの着脱作業に支障のないところ。
 5) 調理場，機械工場等に設置の場合は，煙・油・蒸気等が直接ユニットに吸込まれない場所を選んでください。
 6) 高周波を発生する機械がある所は避けてください。

- 7) 天井の湿度が80%又は露点温度が28 を超える場合は外板の断熱材の上に更にポリウレタンホーム (t10以上) を貼ってください。

本ユニットは上記条件にて試験を行ない，故障のないことを確認しておりますが，ユニット周囲が上記条件以上の高湿度雰囲気の状態では，水滴が落下するおそれがあります。そのような条件下で使用する可能性がある場合には，ユニット本体の全ておよび配管，ドレン配管にさらに10~20mmの断熱材を取り付けてください。

- 8) 室外への配管，配線のしやすい所
 9) 据付部の天井が強固である所
 10) 直射日光のあたらない所
 11) 可燃性ガスが発生しない所

吹出ダクト，O A取入ダクトの接続について

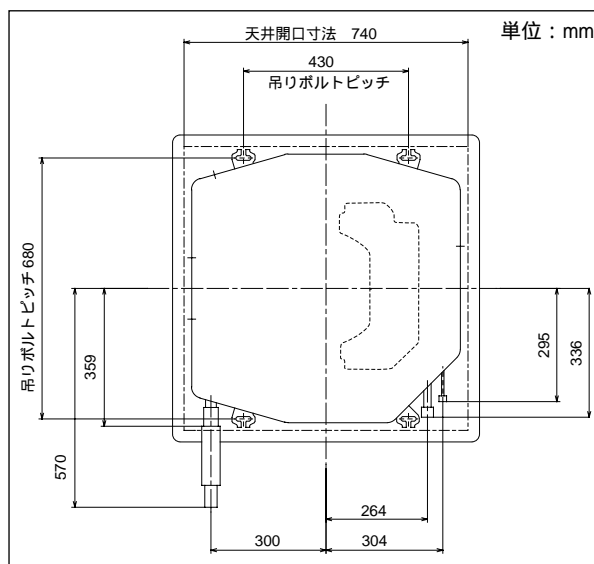
(ダクト接続口は外形図をご覧ください)

別売品のブースタファンを使用すれば吹出ダクト，O Aダクトが接続できます。

(ii) 据付準備

1) 天井穴寸法と吊りボルト位置

- ・天井開口穴寸法は次図の範囲内で調整可能ですが，天井開口穴に対してユニットが片寄りとならないように天井穴とユニットのセンターを合わせ天井開口穴端面とユニット外形のスキマ寸法が対辺どうし同程度となるようにしてください。



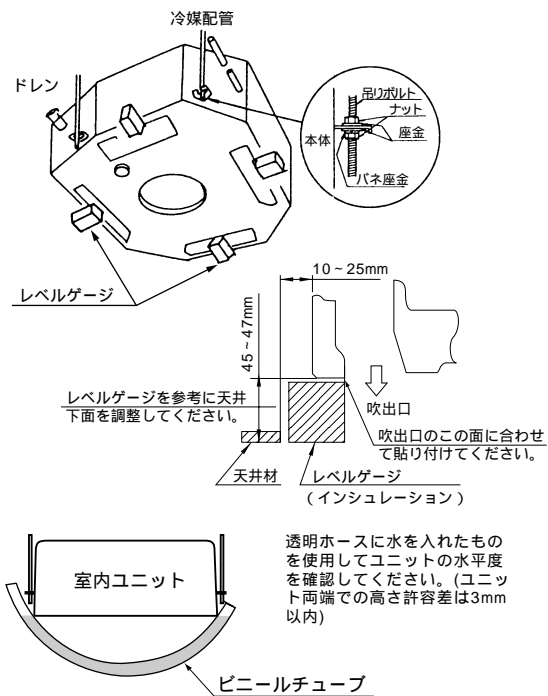
2) 配管位置

配管位置は外形図をご覧ください。

(iii) 据 付

天井がある場合

- 1) 梱包用ダンボールケース外形寸法を参照してください。
740の穴あけをしてください。
・天井開口中心とユニット中心は同じです。
- 2) 吊りボルト（客先手配品M10又はM8の固定）
 - a) 吊りボルトはM10又はM8を4本使用し現地手配です。
 - b) 吊りボルトの位置(430×680)を決めてください。
(注)・配管取付方向を考慮してください。
・1本当たり490Nの引抜き荷重に耐えられるよう固定してください。
- 3) 吊りボルト長さは天井面より70mm程度以上としてください。
- 4) 下図の如く固定してください。



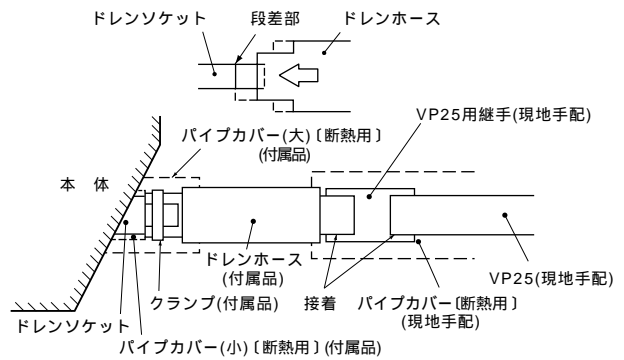
天井後貼りの場合

- 1) 吊りボルト位置(430×680)を決めます。
吊りボルトピッチセンタとユニットセンタは同一です。
- 2) 吊りボルトは、4本使用し、1本当たり490Nの引抜き荷重に耐えられるよう固定してください。
- 3) 梱包用ダンボールケースの外周を参考に天井開口をあけてください。
- 4) 上記4)項により固定してください。

ご注意

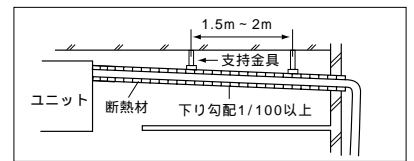
吊りボルトが1.3mを超える場合はM10の吊りボルトを使用し、かつボルトに斜交い等を行い、補強をしてください。

(iv) ドレン配管

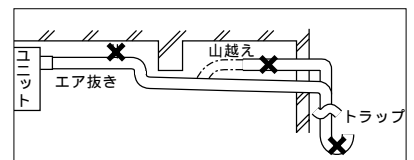


- 1) ドレン配管はドレン水が流れやすいように下り勾配(1/50~1/100)にし、配管途中にトラップを作ったり山越え配管としないようにしてください。

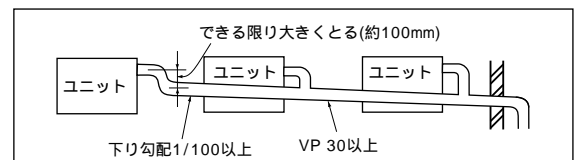
〔良い施工例〕



〔悪い施工例〕

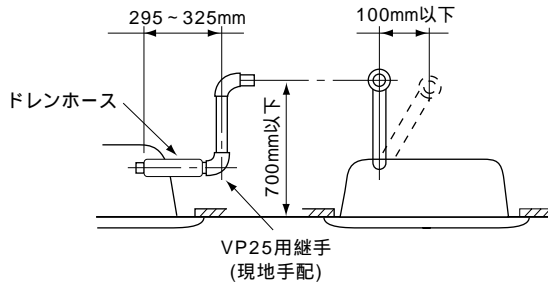


- 2) ドレン配管を接続する場合にユニット側の配管に力を加えないように注意して行いできる限りユニット近くで配管を固定してください。
- 3) ドレン管は市販の硬質塩ビパイプ一般管VP25を用いて、本機のドレンソケットに完全に挿入後付属のクランプで確実に締付けてください。
- 4) 屋内を通る硬質塩ビパイプには断熱材(発砲ポリエチレン比重0.03, t: 9mm以上)を巻いてください。
- 5) ドレン配管の横引きは下り勾配を保ち2mを目安とし必要に応じ配管支持を取り配管の波打ちを防いでください。
- 6) エア抜きは絶対設けしないでください。
- 7) 複数台のドレン配管の場合下図のようにユニットドレン出口より約100mm下に集合配管がくるようにしてください。また集合管はVP30以上を使用してください。



- 8) ドレン配管の出口高さは、天井面より700mmまで高くさせることができますので、天井内に障害物等がある場合にエルボ等を用いて施工してください。この場合、立ち上げるまでの距離が長いと、運転停止時におけるドレン逆流量が多くなりオーバーフローの恐れがありますので、次図の寸法内で処理願います。

ドレンヘッドを高くした時の注意事項を以下に示します。



その他工事要領は通常のドレン配管工事と同一とします。

- 9) ドレン配管の出口は臭気の発生する恐れのない場所に施工してください。
- 10) ドレン配管はイオウ系ガスの発生する下水溝に直接入れないでください。

排水テスト 全形式

電気工事終了後に実施してください。

試運転時に排水が確実に行われていることと、接続部からの水洩れのないことを確認してください。

新築の場合には天井を張る前に実施してください。

暖房期の据付の際にも必ず実施してください。

手順

本体吹出部より給水ポンプなどを使用して約1000ccほど注水してください。

ドレン排水しているか排出口部で確認ください。

ドレン排水用電動機の回転音を確認しながら排水するかどうかをテストしてください。

ドレンプラグを外して水抜きを行ってください。水抜き確認後はドレンプラグを元通りにはめ込んでください。

電気工事が終了していない場合は排水管つなぎ込み部分に凸形継手を接続し注水口を設けて配管系統のもれ及び排水状況の確認をしてください。

ドレン排水しているか排出口部でご確認ください。

ドレン排水用電動機の回転音を確認しながら排水するかどうかをテストしてください。

ドレンポンプ強制運転方法

室内ユニット基板上のディップスイッチSW5-3をONにしてください。ドレンポンプが連続運転します。

排水テスト後は、必ずディップスイッチをOFFに戻してください。

(v) パネル取付け

(パネル取付ボルトはパネルに付属しています。)

- 1) 本体付属のレベルゲージで本体高さ及び天井開口寸法が正しいことを確認してください。

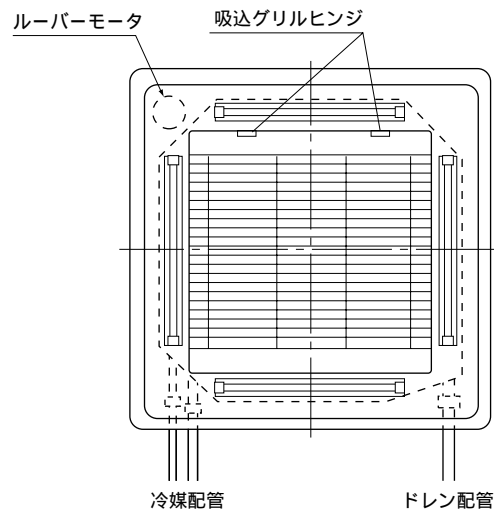
レベルゲージはパネル取付前に取りはずしてください。

- 2) パネルに付属のボルト4本のうち、2本を対角に5mm弱ねじ込みます。
- 3) 2本のボルトにパネルをひっかけ、仮止めをしてください。
- 4) 仮止めしたボルト及び残りのボルト(2本)を締めつけてください。
- 5) ルーバーモータ用コネクタ(赤)とリミットスイッチ用コネクタ(白)をそれぞれ接続してください。(オートスイングなしは不要)
- 6) リモコン操作でルーバーモータが作動しない場合は、コネクタ接続を確認後電源を10秒間以上切り、リセットしてください。

パネル目地合わせ

パネルはコーナー部先端で左右合わせて30mm(約3㊦)、本体は左右合わせて20mm(約3㊦)回転できます。ただし、パネルを締め上げた状態では回転できません。

パネル取付制限



パネルは上図に示す方向で取付けてください。

上図以外の方向で取付けると、風洩れの原因となります。オートスイング用の配線が接続できません。

吸込グリルはヒンジ部を付け替えることにより方向を変えることができます。

ヒンジは確実に取付け、抜けないことを確認してください。

注(1) ラクリーナパネルの取付けは次ページをご覧ください。

ラクリーナパネルの取付け (GHTC)

据付場所の選定

- ・吸込グリル動作範囲の周辺・下方30cm以内に障害物を置かないでください。

お願い

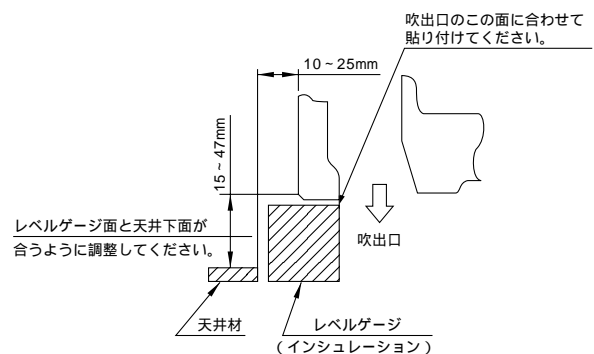
- ・電源受電前にパネルを取り付けた場合はグリルの昇降動作ができません。
- ・電源受電前にパネルを収納する場合は、付属のストッパーで仮固定することができます。
- ・電源受電後は、付属のストッパーが外してあることを確認してから昇降動作を行ってください。
ご注意：付属のストッパーを装着したまま昇降動作を行った場合、ワイヤーのからみつきが発生し故障する恐れがあります。
- ・グリル取付後の初回はリモコン「上げる」の操作を行い、グリルを正規位置に収納してください。(マイコンが収納位置を記憶します。)
- ・グリルが下がっている状態で電源ONした場合、エアコンの運転はできますが一旦収納動作をした後はグリルが下がっているとエアコンの運転はできません。
- ・リモコン動作で吹出ルーバが動作しない場合、コネクタ接続を確認後、電源を10秒以上切り、もう一度電源を入れ直してください。
- ・ワイヤーは、折り曲げ、ねじり、噛み込み等により傷ついたり、たばこ等の火が触れないようにしてください。

(1) 付属品

名 称	個 数	備 考
吸 込 グ リ ル	1	
エ ア フィ ル タ	1	
吊 り ボ ル ト	4	パ ネ ル 取 付 用
ス ト ッ パ ー	4	受電前のグリル仮止

(2) 本体の取付レベルの確認

- ・エアコン本体に同梱されているレベルゲージ (インシュレーション) で本体高さ及び天井開口寸法が正しいことを確認してください。
- ・エアコン本体と天井材との取付レベルを確認してください。
- ・エアコン本体付属のレベルゲージを貼り付け、本体の取付高さを固定してください。
- ・レベルゲージは本体取付前に取り外してください。



(3) 本体の取付方向とパネル・吸込グリル方向

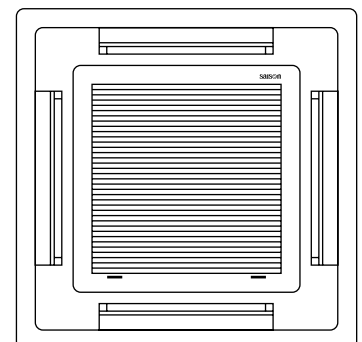
(a) 本体とパネルの取付には方向性があります。

- ・吹出口 (小) の部分と冷媒配管方向を合わせてください。
- ・モータ、スイッチ用コネクタの接続方向を確認してください。
(詳細は「(5) パネルの取付」をご参照ください。)

(b) パネルと吸込グリルには方向性はありません。

ワイヤーのひっかけ位置が4方向とも同一箇所にあります。対辺側にワイヤーを固定してください。

(詳細は「(6) 吸込グリルの取付」をご参照ください。)



(4) 下降長さの設定

下降長さプラス30cmの範囲に障害物が無いことを確認して下降長さを決めてください。

下降長さ	200cm	160cm	130cm
50Hz地区	9-1・ON 9-2・ON	9-1・OFF 9-2・ON	9-1・ON 9-2・OFF (太枠は出荷時セットを示す)
60Hz地区	9-1・OFF 9-2・ON	9-1・ON 9-2・OFF	9-1・OFF 9-2・OFF

- ・ユニットコントローラ内基板のディップスイッチSW9-1, 2のセットにより吸込グリルの下降長さを設定してください。
- ・リモコン「下げる」のボタン操作で自動的に設定長さだけ降りた位置で停止します。
- ・設定位置停止後はリモコン「下げる」の動作はしません。

(5) パネルの取付

エアコン本体にパネル付属の吊りボルト4本のうち、2本を対角に5mm弱ねじ込みます。(ドレン配管側とその対角へ仮止めしてください。)

ワイヤーガイドを外し吸込グリルを外してから、パネルを2本の吊りボルトに引っ掛け、仮止めしてください。

仮止めした吊りボルト及び残りの吊りボルト2本を締め付けてください。

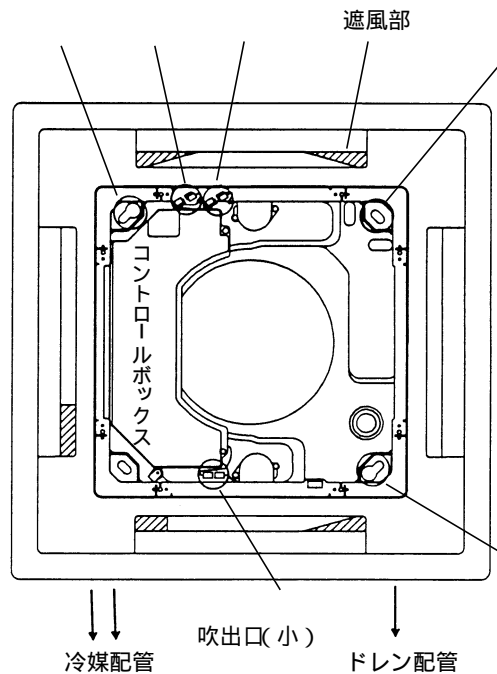
ルーバーマータ用コネクタ(赤2P)とリミットスイッチ用コネクタ(白2P)をそれぞれ接続してください。

(オートスイング無しは不要)

グリル昇降モータ用コネクタ(白4P)を2箇所、グリル位置検知用リミットスイッチ用コネクタ(青2P)をそれぞれ接続してください。

- ・各々コネクタ及び配線を、ワイヤーの動きを妨げないようにパネルのフランジの内側に収納してください。

注(1) コネクタ接続の際グリル引き上げ用ワイヤーに巻き込まれないように注意して同一色、同一極数のコネクタを接続してください。



(6) 吸込グリルの取付

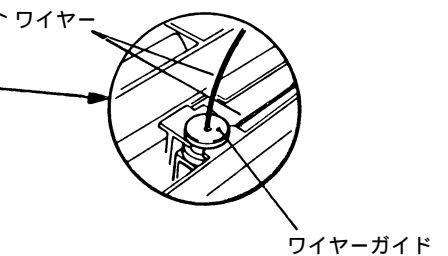
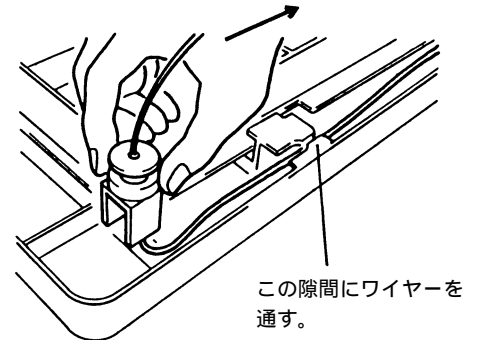
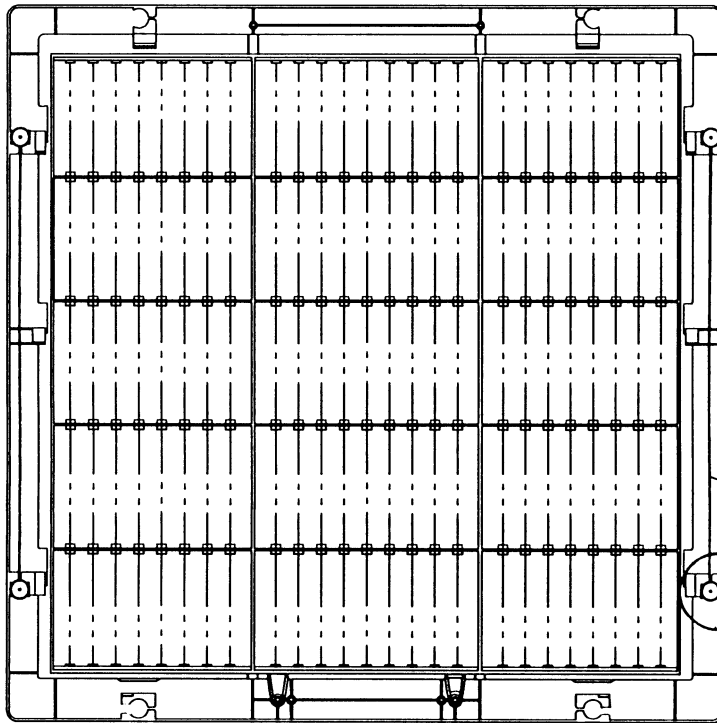
吸込グリルの方向を決定してください。

パネル側ワイヤーに通してあるワイヤーガイドを吸込グリルの対辺各2箇所の取付部に固定して装着します。

ワイヤーガイドを吸込グリルに外側から内側にスライドさせながら装着してください。装着の際取付部分の隙間をワイヤー通過する様に向きに注意して確実に取り付けてください。

ワイヤーガイド装着後、ワイヤーの曲り・ねじり・噛み込みがないことを確認してください。

注(1) ワイヤーガイドは確実に装着してください。
確実に装着されていないと、グリルの自動昇降ができなくなったり、グリルが落下する恐れがあります。



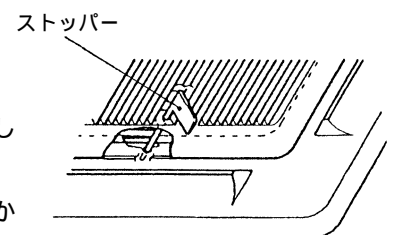
(7) 受電前の吸込グリルの仮固定

モータ駆動のため200V電源受電前には吸込グリルを収納できません。

電源受電前にグリルを収納したい場合は付属のストッパーで仮止めしてください。

ワイヤーを折り曲げたり噛み込まない様に注意しながら持ち上げパネルに収納してください。

付属のストッパーを図の様にグリルの隙間の穴へ差込みパネルの受け部に引っかけてください。



注(1) ストッパーを装着したまま昇降動作を行った場合、グリルの昇降装置が故障する恐れがあります。

(b) GHT, GHTV / 天井埋込形

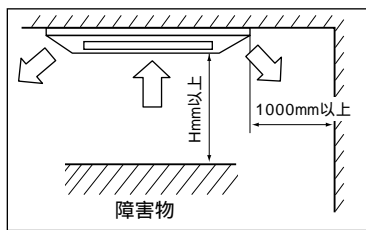
(i) 据付場所の選定

1) 天井裏高さが下記寸法以上あり、しかもドレン排水が完全にできる場所。

容 量	天井裏高さ
GHT28 ~ 80形	280mm以上の場所
GHT90 ~ 160形 GHTV90・112形	350mm以上の場所
GHTV140・160形	385mm以上の場所

2) 本ユニットは天井面吸込、吹出形のユニットですので、空調する部屋の形状、高さに応じ、冷風または温風が部屋に十分行きわたるよう据付場所、据付方向を選んでください。

据付スペース 全形式



単位：mm

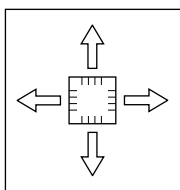
パネル形式	H
ラクリーナパネル	1400以上
標準パネル	1000以上

吹出方向 全形式

風は4方向吹出しですが据え付ける部屋の形状・据付位置に合わせ、2, 3方向吹き出しも選べます。

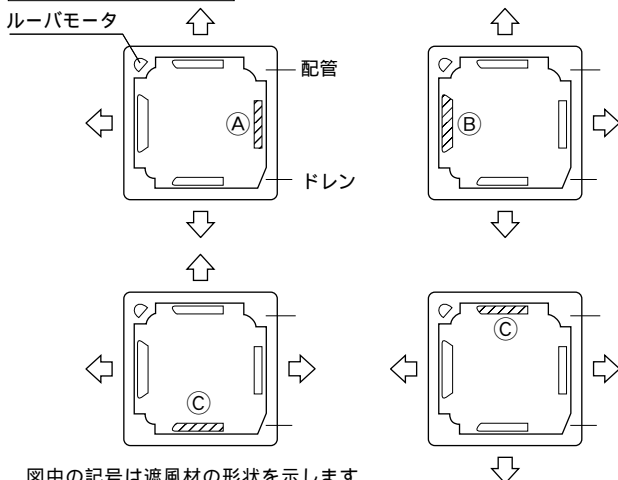
注(1)90 ~ 160形は2方向吹出しは不可です。

4方向吹出



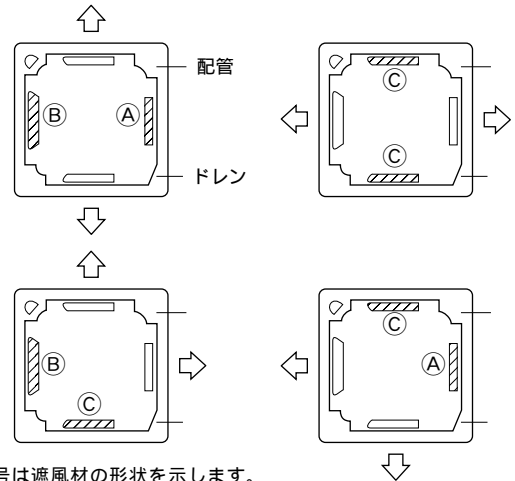
下から見た図

3方向吹出パターン (現地改修)



図中の記号は遮風材の形状を示します。

2方向吹出パターン (現地改修)



図中の記号は遮風材の形状を示します。

注(1)吹出しパターンは上図以外選択できません。

【熱交換器の能力が止められるため、保護装置が作動せず水漏れ等の事故に至ります。】

- (2) コーナ据付等の場合ユニットと障壁までの距離は10cm以上とってください。
- (3) 3方向パターンで約1dB, 2方向パターンで約2dB運転音が大きくなります。
- (4) 風量「弱」で使用した場合風量低下のため暖房時、保護装置が動作する場合があります。
- (5) 吹出口から障壁までの距離が、1m以下の場合、複数台据付でショートサーキットの恐れがある場合は当該吹出口を必ず遮風材でふさいでください。
- (6) 吹出遮風の方法
 - a) 遮風材の形状は3種類あります。吹出口の形状と同一形状のものをご使用ください。
 - b) 装飾パネル裏側(ユニット接続側)より遮風材をはめ込んでください。遮風材の凸部4箇所をパネル側凹部にはめ込まれたことを確認してください。
- (7) 吹出ルーバ関係は改修不要です。遮風した部分のルーバも他と同じ動きをします。
- (8) 遮風材を切断等して、ひとつの吹出口を部分的に遮風することはできません。
(冷房時パネル及びルーバに結露することがあります。)

遮風材の形状

記号	(A)	(B)	(C)
形状	1枚 290	1枚 360	2枚 325

冷(温)風到達距離(参考)

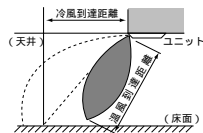
GHT28~160形

単位：m

吹出口	容量	28~56形	71形	80形	90~160形
4方向 3方向		3.5	3.5	4.0	4.5
2方向		4.5	5.0	5.5	
4方向UHi ⁽²⁾		4.0	4.2	4.3	5.0

注(1)到達距離は全方向同じです。

- 〔条件〕
1. ユニット高さ：床上3.0(m)
 2. 運転種類：急
 3. 場所：無障害の自由空間
 4. 到達距離は右図の通りです。
 5. 到達距離での風速：0.3m/s



(2) 据付高さが3mを超える場合はサーキュレータの併用を検討してください。

- 3) 吸込口および吹出口の近くに風の障害となるようなものがないところ。
- 4) エアフィルタのサービス、パネルの着脱作業に支障のないところ。
- 5) 調理場、機械工場等に設置の場合は、煙・油・蒸気等が直接ユニットに吸い込まれない場合を選んでください。
- 6) 高周波を発生する機械がある所は避けてください。
- 7) 天井裏の湿度80%又は露点温度が28℃を越える場合は外板の断熱材の上に更にポリウレタンホーム(t10以上)を貼ってください。

本ユニットは上記条件にて試験を行ない、故障のないことを確認しておりますが、ユニット周囲が上記条件以上の高湿度雰囲気の状態では水滴が落下するおそれがあります。そのような条件下で使用される可能性がある場合には、ユニット本体の全ておよび配管・ドレン配管にさらに10~20mmの断熱材を取り付けてください。

- 8) 室外への配管、配線のしやすい所
- 9) 据付部の天井が強固である所
- 10) 直射日光のあたらない所
- 11) 可燃性ガスが発生しない所

吹出ダクト、OA取入ダクトの接続について

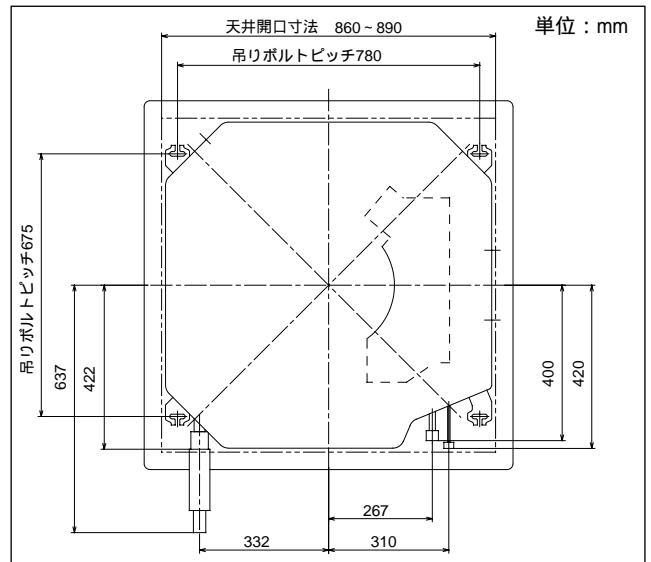
(ダクト接続口は外形図をご覧ください)

別売品のブースタファンを使用すれば吹出ダクト、OAダクトが接続できます。

(ii) 据付準備

1) 天井穴寸法と吊りボルト位置

- ・天井開口穴寸法は次図の範囲内で調整可能ですが、天井開口穴に対してユニットが片寄りにならないように、天井穴とユニットのセンターを合わせ天井開口穴端面とユニット外形のスキマ寸法が対辺どうし同程度となるようにしてください。



2) 配管位置

配管位置は外形図をご覧ください。

(iii) 据付

天井がある場合

- 1) 860~890の穴あけをしてください。
 - ・梱包用のダンボールケース外形寸法を参照してください。
 - ・天井開口中心とユニット中心は同じです。
- 2) 吊りボルト(客先手配品M10又はM8の固定)
 - a) 吊りボルトはM10またはM8を4本使用し現地手配です。
 - b) 吊りボルトの位置(675×780)を決めてください。

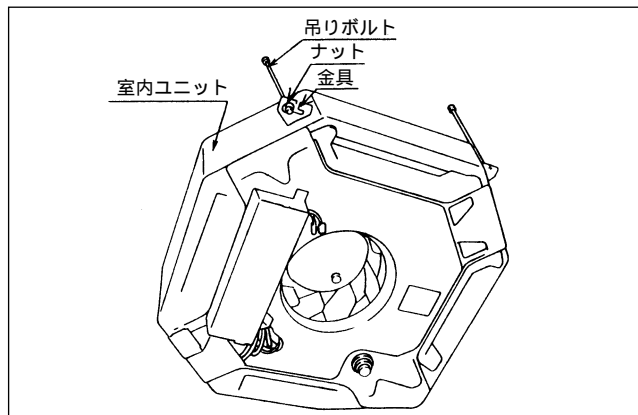
注(1) 配管取付方向を考慮してください。

(2) 1本当たり490Nの引抜き荷重に耐えられるよう固定してください。
- 3) 吊りボルト長さは天井面より70mm程度上としてください。

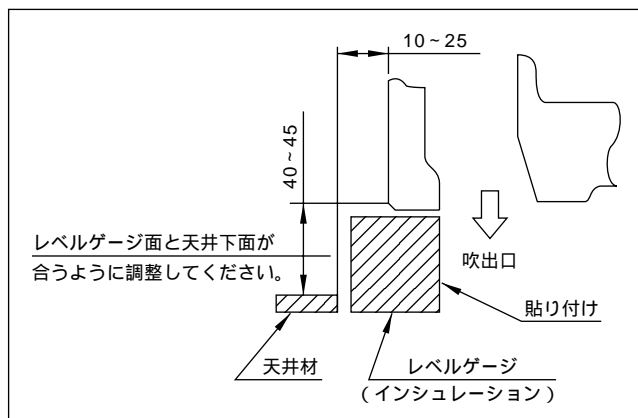
4) ユニットの吊り込み

室内ユニットを仮設置してください。

- ・吊りボルトに座金及びナットを取付け吊り金具に固定してください。



ユニット吊り込み後付属のレベルゲージ(インシュレーション)を使用してユニット高さを固定してください。



ユニットが正しい位置にくるよう調節してください。

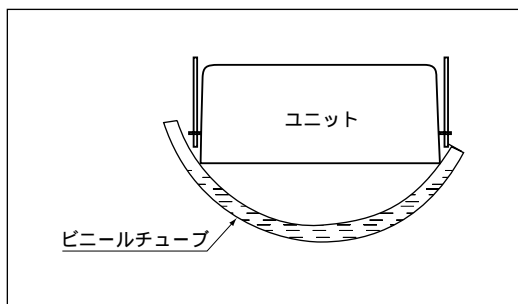
レベルゲージを取外してください。

ユニットの水平度を確認してください。

- ・本ユニットはドレンポンプ、フロートスイッチを内蔵しておりますので決してユニットが傾くことがないようにしてください。

注(1) 特にドレン配管側と逆方向に傾斜させて設置すると、フロートスイッチの誤動作をまねき水洩れ等の原因となります。

- ・水平度はビニールチューブに水を入れたもので4隅の水平度を確認してください。



天井後貼りの場合

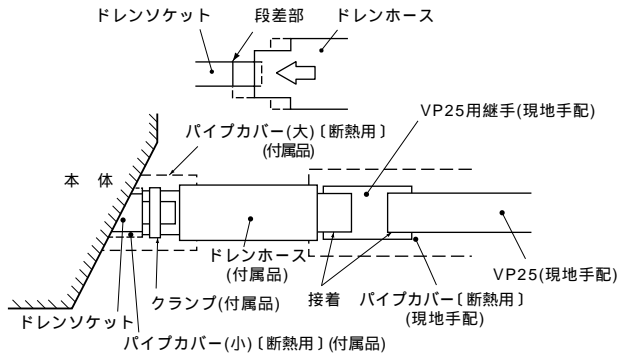
- 1) 吊りボルト位置(675×780)を決めてください。
- 2) 吊りボルトはM10又はM8を4本使用し1本当たり490Nの引抜き荷重に耐えられるよう固定してください。
- 3) 吊りボルトの長さは天井面より70mm程度上としてください。
- 4) ユニットの吊り込み
天井がある場合と同一です。左記4)- 項をご覧ください。
- 5) ユニット吊り込み後付属のレベルゲージを使用してユニット高さを固定してください。
- 6) 梱包用ダンボールケースの外周を参考に天井開口をあけてください。
- 7) ユニットの固定～水平度の確認
天井がある場合と同一です。左記4)- 項をご覧ください。

注(1) 吊りボルトが1.3mを超える場合は、M10の吊りボルトを使用し、かつ吊りボルトに斜交い等を行い補強をしてください。

ご注意

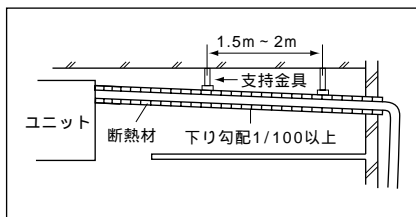
吊りボルトが1.3mを越える場合は、M10の吊りボルトを使用し、かつ吊りボルトに斜交い等を行い補強をしてください。

(iv) ドレン配管

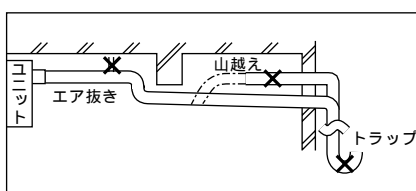


1) ドレン配管はドレン水が流れやすいように下り勾配 (1/50 ~ 1/100) にし、配管途中にトラップを作ったり山越え配管としないようにしてください。

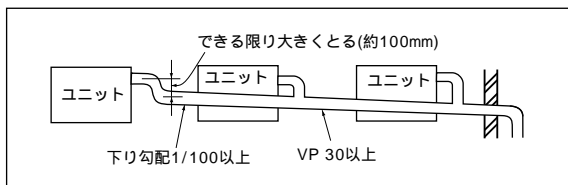
〔良い施工例〕



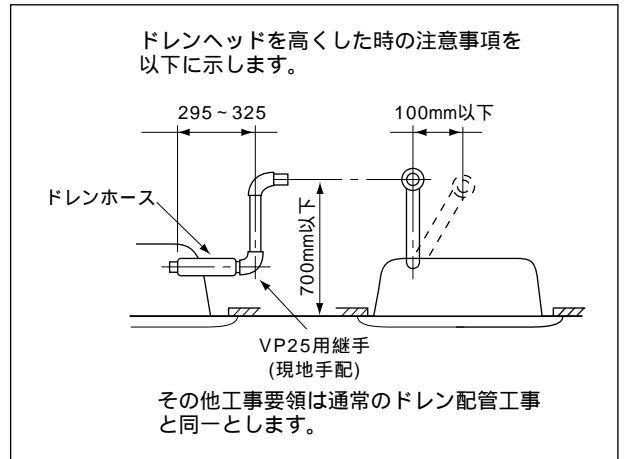
〔悪い施工例〕



- 2) ドレン配管を接続する場合にユニット側の配管に力を加えないように注意して行いできる限りユニット近くで配管を固定してください。
- 3) ドレン管は市販の硬質塩ビパイプ一般管V P 25を用いて、本機のドレンソケットに完全に挿入後付属のクランプで確実に締付けてください。
- 4) 屋内を通る硬質塩ビパイプには断熱材(発泡ポリエチレン比重0.03, t: 9mm以上)を巻いてください。
- 5) ドレン配管の横引きは下り勾配を保ち2mを目安とし必要に応じ配管支持を取り配管の波打ちを防いでください。
- 6) エア抜管は絶対設けないでください。
- 7) 複数台のドレン配管の場合下図のようなユニットドレン出口より約100mm下に集合配管がくるようにしてください。また集合管はVP30以上を使用してください。



8) ドレン配管の出口高さは、天井面より700mmまで高くさせることができますので、天井内に障害物等がある場合にエルボ等を用いて施工してください。この場合、立ち上げるまでの距離が長いと、運転停止時におけるドレン逆流量が多くなりオーバーフローの恐れがありますので、下図の寸法内で処理願います。



- 9) ドレン配管の出口は臭気の発生する恐れのない場所に施工してください。
- 10) ドレン配管はイオウ系ガスの発生する下水溝に直接入れないでください。

排水テスト 全形式

電気工事終了後に実施してください。
 試運転時に排水が確実にこなわれていることと、接続部からの水洩れのないことを確認してください。
 新築の場合には天井を張る前に実施してください。
 暖房期の据付の際にも必ず実施してください。

手順

本体吹出部より給水ポンプなどを使用して約1000ccほど注水してください。
 ドレン排水しているか排出口部で確認ください。
 ドレン排水用電動機の回転音を確認しながら排水するかどうかをテストしてください。
 ドレンプラグを外して水抜きを行ってください。水抜き確認後はドレンプラグを元通りにはめ込んでください。

〔電気工事が終了していない場合は排水管つなぎ込み部分に凸形継手を接続し注水口を設けて配管系統のもれ及び排水状況の確認をしてください。〕

ドレンポンプ強制運転方法

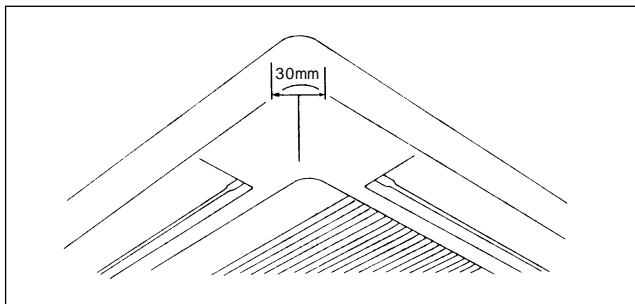
室内ユニット基板上のディップスイッチSW5-3をONにしてください。ドレンポンプが連続運転します。
 排水テスト後は、必ずディップスイッチをOFFに戻してください。

(v) パネルの取付け

- 1) ユニット付属のレベルゲージでユニット高さ及び天井開口寸法が正しいことを確認してください。
▶レベルゲージはパネル取付前に取りはずしてください。
- 2) パネルに付属のボルト4本のうち、2本を対角に5mm弱ねじ込みます。
- 3) 2本のボルトにパネルをひっかけ、仮止めをしてください。
- 4) 仮止めしたボルト及び残りのボルト(2本)を締めつけてください。
- 5) ルーバモーター用コネクタ(赤2P)とリミットスイッチ用コネクタ(白2P)をそれぞれ接続してください。(オートスイングなしは不要)
- 6) リモコン操作でルーバモーターが動作しない場合は、コネクタ接続を確認後電源を10秒間以上切り、リセットしてください。

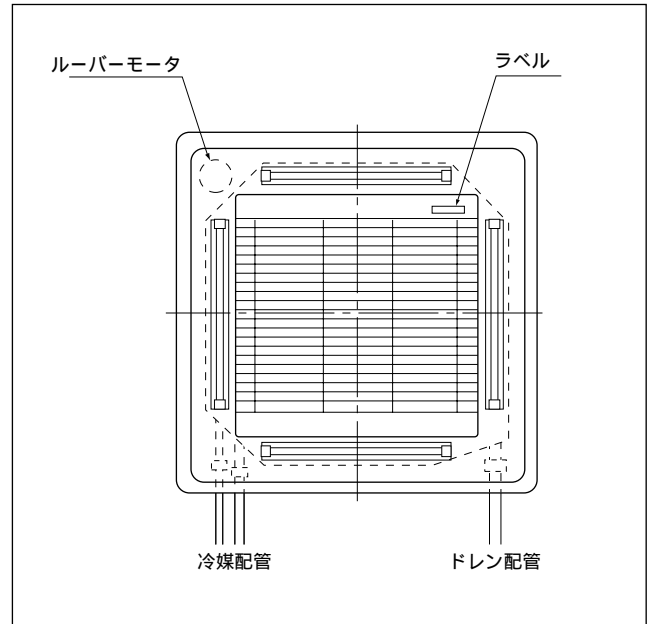
パネル目地合わせ

パネルはコーナー部先端で左右合わせ30mm(約2㊦)、本体は左右合わせて30mm(約3㊦)回転できます。ただし、パネルを締め上げた状態では回転できません。



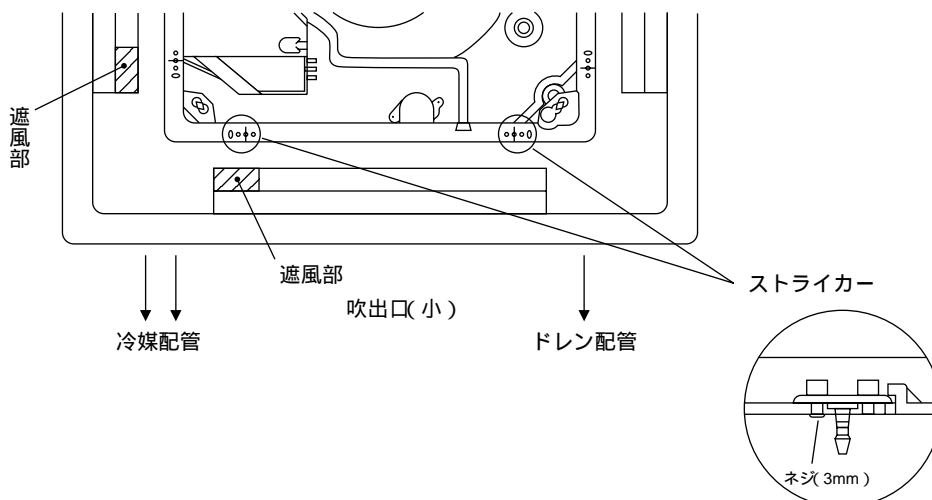
パネル取付制限

パネルは下図に示す方向で取付けてください。下図以外の方向で取付けると、風洩れの原因となります。オートスイング用の配線が接続できません。吸込みグリルは方向を変えることができます。(下図参照)



吸込みグリルの90°振替機構

正方形吸込グリルの方向を自在に変更できます。(配管工事の都合等でユニット方向が決まった後でも可能)
・パネルのストライカーの取り付け位置をグリル表面の「引く」の文字位置方向へ付け換えてください。



ラクリーナパネルの取付け (GHT, GHTV)

据付場所の選定

- ・吸込グリル動作範囲の周辺・下方30cm以内に障害物を置かないでください。

お願い

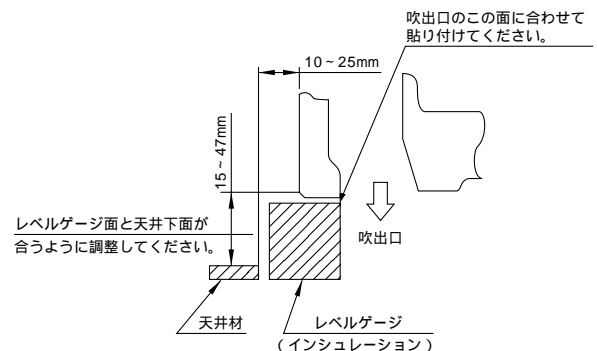
- ・電源受電前にパネルを取り付けた場合はグリルの昇降動作ができません。
- ・電源受電前にパネルを収納する場合は、付属のストッパーで仮固定することができます。
- ・電源受電後は、付属のストッパーが外してあることを確認してから昇降動作を行ってください。
注(1) 付属のストッパーを装着したまま昇降動作を行った場合、ワイヤーのからみつきが発生し故障する恐れがあります。
- ・グリル取付後の初回はリモコン「上げる」の操作を行い、グリルを正規位置に収納してください。(マイコンが収納位置を記憶します。)
- ・グリルが下がっている状態で電源ONした場合、エアコンの運転はできますが一旦収納動作をした後はグリルが下がっているとエアコンの運転はできません。
- ・リモコン動作で吹出ルーバが動作しない場合、コネクタ接続を確認後、元電源を10秒以上切り、もう一度電源を入れ直してください。
- ・ワイヤーは、折り曲げ、ねじり、噛み込み等により傷ついたり、タバコ等の火が触れないようにしてください。

(1) 付属品

名 称	個 数	備 考
吸 込 グ リ ル	1	
エ ア フ ィ ル タ	1	
吊 り ボ ル ト	4	パ ネ ル 取 付 用
ス ト ッ パ ー	4	受電前のグリル仮止

(2) 本体の取付レベルの確認

- ・エアコン本体に同梱されているレベルゲージ(インシュレーション)で本体高さ及び天井開口寸法が正しいことを確認してください。
- ・エアコン本体と天井材との取付レベルを確認してください。
- ・エアコン本体付属のレベルゲージを貼り付け、本体の取付高さを固定してください。
- ・レベルゲージは本体取付前に取り外してください。



(3) 本体の取付方向とパネル・吸込グリル方向

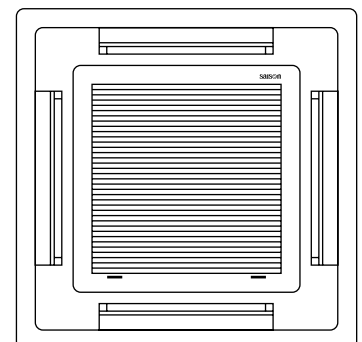
(a) 本体とパネルの取付には方向性があります。

- ・吹出口(小)の部分と冷媒配管方向を合わせてください。
- ・モータ、スイッチ用コネクタの接続方向を確認してください。
(詳細は「(5) パネルの取付」をご参照ください。)

(b) パネルと吸込グリルには方向性はありません。

ワイヤーのひっかけ位置が4方向とも同一箇所にあります。対辺側にワイヤーを固定してください。

(詳細は「(6) 吸込グリルの取付」をご参照ください。)



(4) 下降長さの設定

下降長さプラス30cmの範囲に障害物が無いことを確認して下降長さを決めてください。

- (a) 室内ユニットコントローラ基板のディップスイッチSW9-1, 2のセットにより吸込みグリルの降下長さを設定してください。
- ・オートスイング付パネル：T-PSCL-33Wは、4mにセットしてください。
 - ・T-PSL-33W/TN-PSL-33Wの、4mセットはワイヤの絡み付き事故になるため使用禁止です。

室内基板	SW9-1	OFF		ON	
	SW9-2	OFF	ON	OFF	ON
降下長さ(m)		1.3	1.6	2.0	4.0
対応パネル		PSL			PSCL

- ・オートスイング無しパネル：T-PNL-33Wは4段階設定です。

室内基板	SW9-1	OFF		ON	
	SW9-2	OFF	ON	OFF	ON
降下長さ(m)	50Hz	1.1	1.3	1.6	2.0
	60Hz	1.3	1.6	2.0	2.4

- (b) 10cmステップの設定方法：RCD-HKXL-SAリモコンにより設定します。

- 1) 「フィルタ自動昇降」スイッチを押してください。LCD「フィルタ自動昇降」が点灯します。
- 2) 「エアコンNo.」スイッチにより室内機を選択してください。
- 3) 「セット」スイッチを押してください。LCD「室温設定部数値」が点滅します。
- 4) 「吸込グリル」スイッチを押して、下降長さを設定してください。数値は、降下長さのめやすで数値の1は約10cmです。据付環境・使用回数により±10cmの誤差が発生することがありますので考慮してください。
- 5) 「セット」スイッチを押してください。LCD「室温設定部数値」の点滅が止まり、吸込グリル位置が記憶されます。(設定した値は、再度設定をするまで記憶されます。)
- 6) 「フィルタ自動昇降」スイッチを押してください。LCD「フィルタ自動昇降」が消灯しエアコン運転が可能になります。

- (c) リモコン1台で2台以上の室内機を運転する場合は、室内機毎に設定が必要です。

- (d) 室内機アドレスを変更した場合は、設定クリア操作をして全ユニットの設定を再設定してください。「セット」スイッチと「吸込グリル」スイッチの二重押し操作により全ユニットの設定がクリアできます。

(5) パネルの取付

エアコン本体にパネル付属の吊りボルト4本のうち、2本を対角に5mm弱ねじ込みます。(ドレン配管側とその対角へ仮止めしてください。)

ワイヤーガイドを外し吸込グリルを外してから、パネルを2本の吊りボルトに引っ掛け、仮止めしてください。

仮止めした吊りボルト及び残りの吊りボルト2本を締め付けてください。

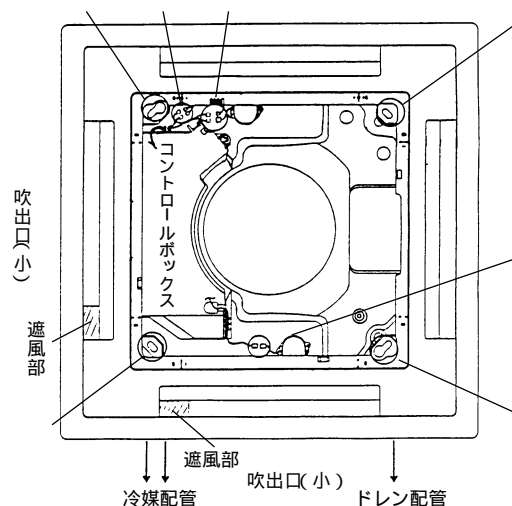
ルーバーマータ用コネクタ(赤2P)とリミットスイッチ用コネクタ(白2P)をそれぞれ接続してください。

- (オートスイング無しは不要)

グリル昇降モータ用コネクタ(白4P)を2箇所、グリル位置検知用リミットスイッチ用コネクタ(青2P)をそれぞれ接続してください。

各々コネクタ及び配線を、ワイヤーの動きを妨げないようにパネルのフランジの内側に収納してください。

注1) コネクタ接続の際グリル引き上げ用ワイヤーに巻き込まれないように注意して同一色、同一極数のコネクタを接続してください。



(6) 吸込グリルの取付

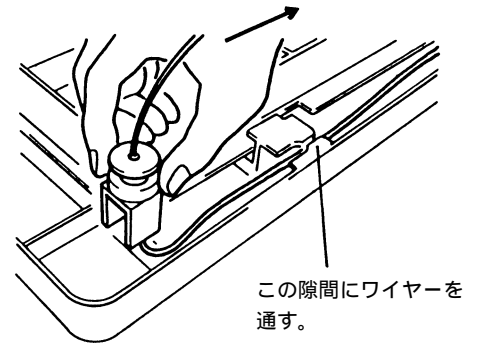
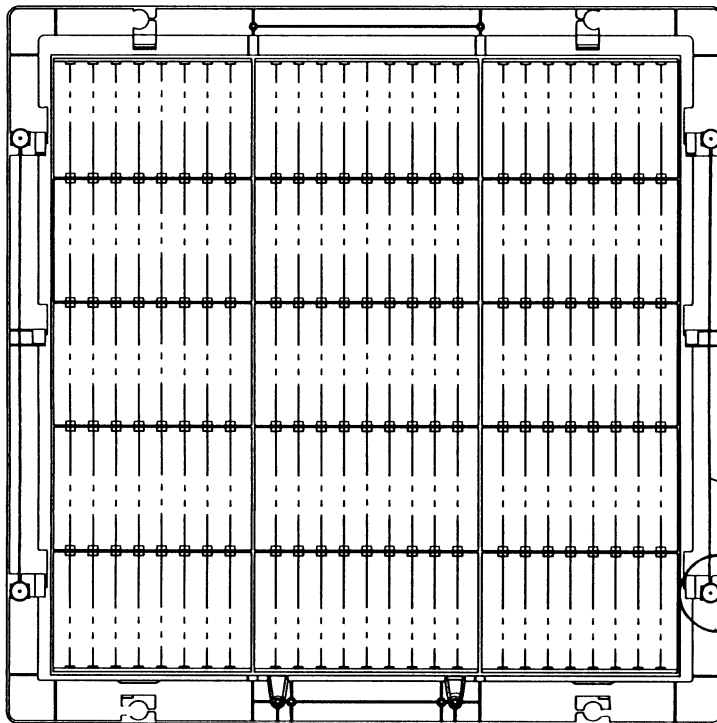
吸込グリルの方向を決定してください。

パネル側ワイヤーに通してあるワイヤーガイドを吸込グリルの対辺各2箇所の取付部に固定して装着します。

ワイヤーガイドを吸込グリルに外側から内側にスライドさせながら装着してください。装着の際取付部分の隙間をワイヤー通過する様に向きに注意して確実に取り付けてください。

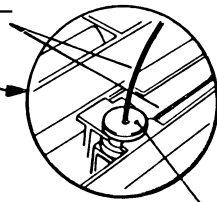
ワイヤーガイド装着後、ワイヤーの曲り・ねじり・噛み込みがないことを確認してください。

注(1) ワイヤーガイドは確実に装着してください。
確実に装着されていないと、グリルの自動昇降ができなくなったり、グリルが落下する恐れがあります。



この隙間にワイヤーを通す。

ワイヤー



ワイヤーガイド

(7) 受電前の吸込グリルの仮固定

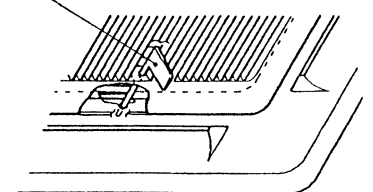
モータ駆動のため200V電源受電前には吸込グリルを収納できません。

電源受電前にグリルを収納したい場合は付属のストッパーで仮止めしてください。

ワイヤーを折り曲げたり噛み込まない様に注意しながら持ち上げパネルに収納してください。

付属のストッパーを図の様にグリルの隙間の穴へ差し込みパネルの受け部に引っかけてください。

ストッパー



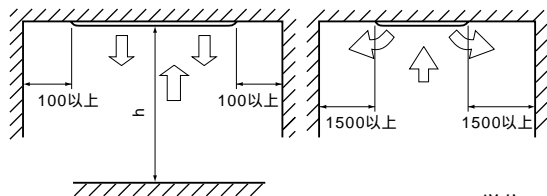
注(1) ストッパーを装着したまま昇降動作を行った場合、グリルの昇降装置が故障する恐れがあります。

(c) GHTW / 2方向吹出し天井埋込形

(i) 据付場所の選定

- 1) 本ユニットは天井面直吸込・直吹出タイプのユニットです。部屋の形状・高さに応じ、風が部屋に十分行き渡る場所に据付けてください。

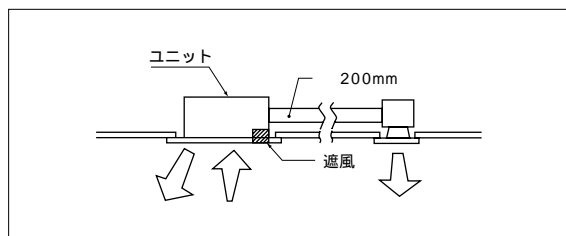
据付スペース (全形式)



単位：mm

パネル形式	h
フィルタ自動昇降パネル	1400以上
その他パネル	1000以上

- 2) 本ユニットは部屋の形状等に応じ風の分布をよくするため下図の方法での分ダクト(200mm)の接続が可能です。(ダクト接続口は外形図をご覧ください)



- 3) 冷風到達距離(参考)

単位：m

項目	容量	22～71形	80, 90形	112形	140, 160形
	標準		4.0	4.5	4.7
UHi (2)		4.5	5.0	5.2	5.5

注 1) 到達距離は2方向同じです。

〔条件〕1. ユニット高さ：床上3.0(m)

2. 運転種類：急

3. 場所：無障害の自由空間(天井面有り)

4. 到達距離：上表

5. 到達距離での風速：0.3m/s

(2) 据付の高さが3mを超える場合はサーキュレータの併用を検討してください。

- 4) 天井の高さが下表の寸法以上有りドレン排水が完全にできるところ。

天井の高さ

容量	天井の高さ寸法
22～56形	295mm以上
71～90形	345mm以上
112～160形	367mm以上

- 5) 吸込口および吹出口の近くに風の障害となるようなものがないところ。

- 6) 調理場、機械工場等に設置の場合は、煙・油・蒸気等が直接ユニットに吸込まれない場所を選んでください。

- 7) 高周波を発生する機械がある所は避けてください。

- 8) 天井裏の湿度が80%又は露点温度が28℃を超える場合はユニット外板(断熱材貼付部も含む)にポリウレタンフォーム・t10以上と化粧パネル天井裏露出部にポリウレタンフォーム・t5程度の断熱材を貼ってください。

本ユニットは上記条件にて試験を行ない、故障のないことを確認しておりますが、ユニット周囲が上記条件以上の高湿度雰囲気の状態では、ユニット本体の全ておよび配管、ドレン配管にさらに10～20mmの断熱材を取り付けてください。

- 9) 室外への配管、配線のしやすい所

- 10) 据付部の天井が強固である所

- 11) 直射日光のあたらない所

- 12) 可燃性ガスが発生しない所

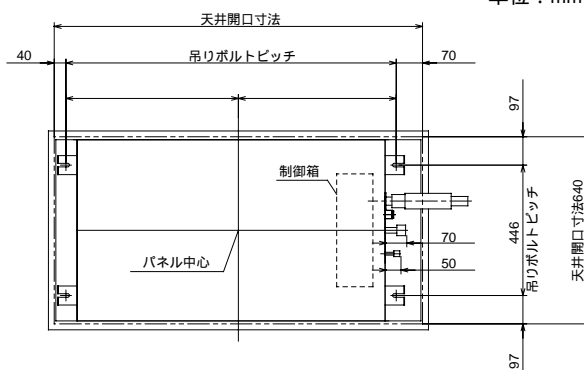
(ii) 据付準備

- 1) 天井穴と吊りボルト位置

- a) 型紙は湿度の変化により伸縮することがありますので、現品の寸法を確認してから使用してください。

- b) 天井開口穴寸法および吊りボルト寸法は下図に示します。

単位：mm



寸法表

単位：mm

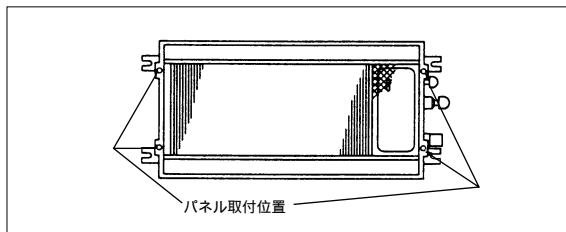
容量	寸法			
22～56形	1015	885	468	417
71～90形	1260	1130	590	540
112～160形	1730	1600	825	775

(iii) 据 付

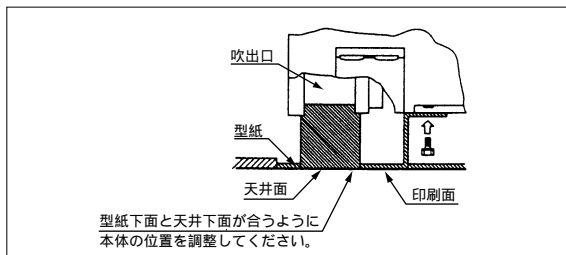
天井がある場合

- 1) 据付場所に天井開口寸法の穴をあけてください。
- 2) 吊りボルト
吊りボルトはM10またはW3/8(客先手配品)を4本使用し、1本当たり490Nの引抜き荷重に耐えられるように固定してください。
注(1) 吊りボルトピッチ中心はパネル中心からずれていますのでご注意ください。
- 3) 吊りボルト長さは天井面より95mm程度としてください。
- 4) ユニット本体の吊り込み
室内ユニットを仮設置してください。
吊りボルトに座金及びナットを取付け吊り金具に固定してください。
ユニット吊り込み後、付属の型紙をボルト(4個)でパネル取付け部に取付け、下図の方法でユニット高さを調整してください。

パネル取付位置



高さ調整



ユニットが正しい位置にくるように調整してください。調整後レベルゲージを取外してください。

ユニットの水平度を確認してください。

本ユニットはドレンポンプ、フロートスイッチを内蔵しておりますので決してユニットが傾くことがないようにしてください。

注(1) 特にドレン配管側と逆方向に傾斜させて設置すると、フロートスイッチの誤動作をまねき水洩れ等の原因となります。

水平度はビニールチューブに水を入れたもので4隅の水平度を確認してください。

天井後貼りの場合

- 1) 吊りボルトはM10またはW3/8(客先手配品)を4本使用し、1本当たり490Nの引抜き荷重に耐えられるように固定してください。

注(1) 吊りボルトピッチ中心はパネル中心からずれていますのでご注意ください。

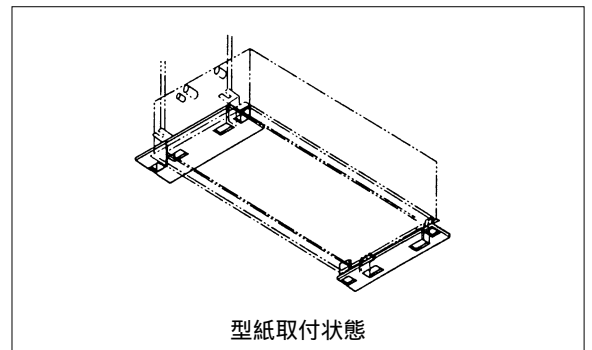
- 2) 吊りボルト長さは天井面より95mm程度としてください。

- 3) ユニット本体の吊り込み

室内ユニットを仮設置してください。

吊りボルトに座金及びナットを取付け吊り金具に固定してください。

据付高さや水平度を確認後、ユニットを固定してください。

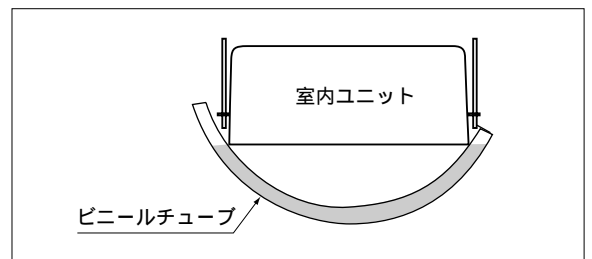


ユニットの据付高さや水平度を確認してください。

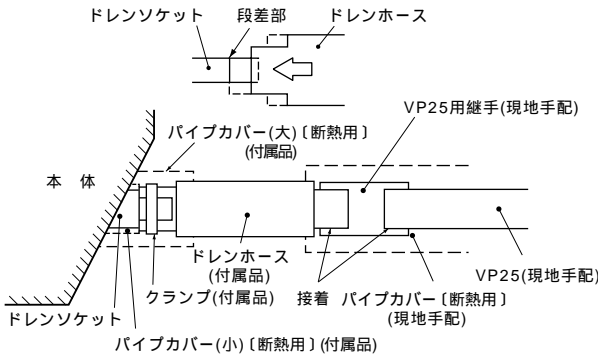
本ユニットはドレンポンプ、フロートスイッチを内蔵しておりますので決してユニットが傾くことがないようにしてください。

注(1) 特にドレン配管側と逆方向に傾斜させて設置すると、フロートスイッチの誤動作をまねき水洩れ等の原因となります。

水平度はビニールチューブに水を入れたもので4隅の水平度を確認してください。

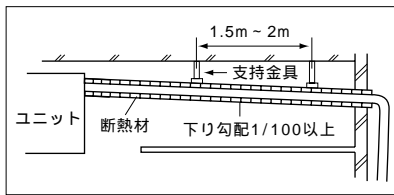


(iv) ドレン配管

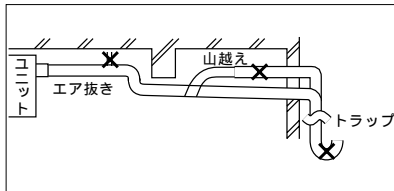


1) ドレン配管は下り勾配(1/50 ~ 1/100)とし途中山越えやトラップを作らないようにしてください。

〔良い施工例〕



〔悪い施工例〕



2) ドレン配管を接続する場合にユニット側の配管に力を加えないように注意して行いできる限りユニット近傍で配管を固定してください。

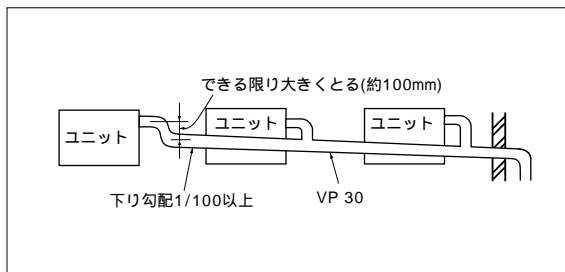
3) ドレン配管は市販の硬質塩ビパイプ一般管VPを使用してください。

4) ドレン配管を行う場合は必ず付属のドレンホース、ドレンホースクランプ、ドレンホースクランプの断熱材をご使用ください。

ドレンホースは根元までしっかりと差し込みドレンホースクランプでしっかりと締めつけてください。

ドレンホースクランプを断熱してください。

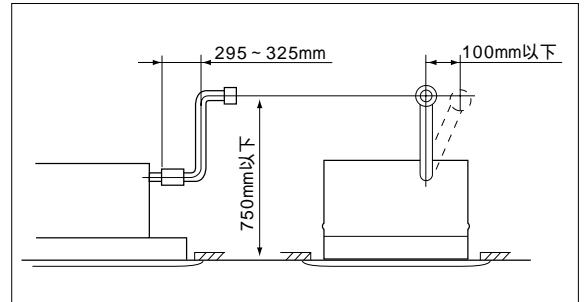
5) 複数台のドレン配管の場合下図のように、ユニットドレン出口より約100mm下に集合配管がくるようにしてください。また集合管はVP30以上を使用してください。



6) 室内にある硬質塩ビパイプ及びドレンソケットは必ず保温してください。

7) エア抜きは絶対に設けないでください。

8) ドレンヘッドを高くした時ドレン高さの最大はユニット据付時の天井下面より750mmまでです。尚その場合立ち上げる距離が長いと運転停止時ドレン逆流が多くなりオーバーフローの恐れがありますので下図の寸法内で使用してください。



9) ドレン配管の出口は臭気の発生する恐れのない場所に施工してください。

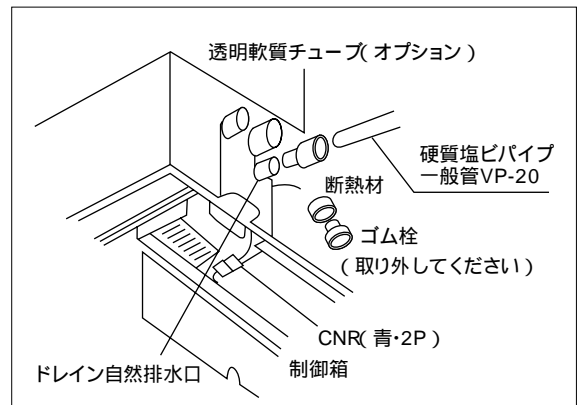
ドレン自然排水口を使用した場合

- 1) ドレン自然排水口の断熱材とゴム栓を取りはずします。
- 2) 自然排水用接続チューブ(オプション)を使用して、ドレン管(VP20)を接続し、クランプで完全に締付けてください。

〔注〕ドレン自然排水口にドレン管を直接接続すると、ドレンパンがはずれなくなります。

- 3) ドレンモーター用コネクタCNR(青・2P)を取りはずしてください。

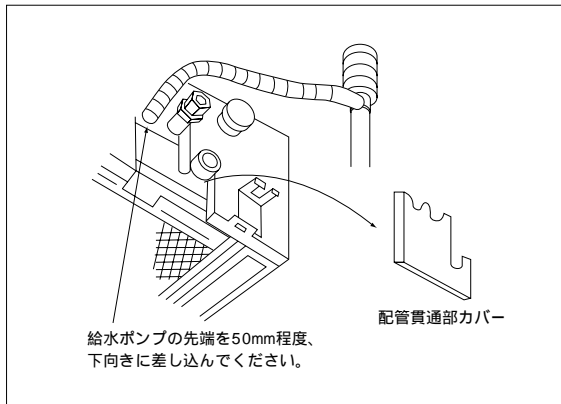
〔注〕コネクタを接続したままで使用すると標準ドレン管接続口よりドレン水が排水され、水洩れとなります。



排水テスト

〔標準ドレン排水口を使用の場合は、電気工事終了後に排水テストを実施してください。〕

試運転時に排水が確実に稼働していることと、接続部からの水洩れのないことを確認してください。暖房期の据付の際にも必ず実施してください。新築の場合には天井を張る前に実施してください。



- 1) ドレンポンプ側グロメット部より給水ポンプなどを使用して約1000ccほど注入してください。
- 2) ドレン排水しているか排水口部(透明部分)でご確認ください。
- 3) 排水テスト後は、ドレン配管の断熱を本体部まで完全に行ってください。

ドレンポンプ強制運転方法

室内ユニット基板上的ディップスイッチSW5-3をONにしてください。ドレンポンプが連続運転します。排水テスト後は、必ずディップスイッチをOFFに戻してください。

電気工事が終了していない場合は、排水管つなぎ込み部に凸形継手を接続し注水口を設けて配管系統の洩れ及び排水状況の確認をしてください。

(v) ダクト取付

1) ダクト

露付防止、吸音のため、吸音断熱材付フレキシブルダクトの使用を推奨いたします。

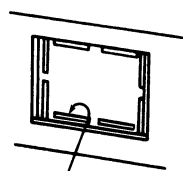
2) ユニットの準備

ユニットの吊上げの前に次の準備を行ってください。

a) ユニット吹出口の遮風

ダクト接続側吹出口を遮風材で塞いでください。

b) ダクト接続口の穴明け

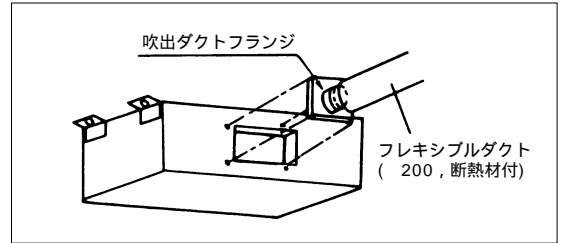


板金をニッパ、金鋸等で切断し、内側の断熱材ごと本体より切り取ってください。

3) ダクトの接続

a) 丸ダクトの接続

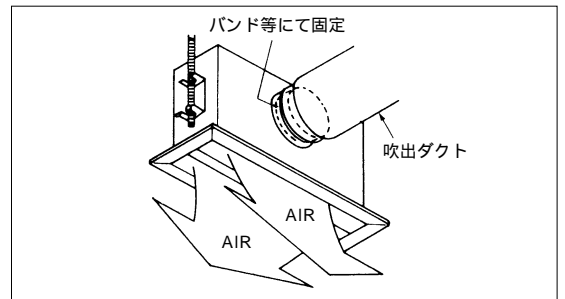
別売の吹出ダクトフランジを使用して接続してください。



b) 吹出ボックス・吹出し器具の取付

天井フトコロ寸法が320mmの専用吹出しユニット，吹出しボックスを別売品として用意しています。

(詳細は三菱重工冷熱機材㈱にご相談ください)



(vi) 新鮮空気(OA)の取入れ

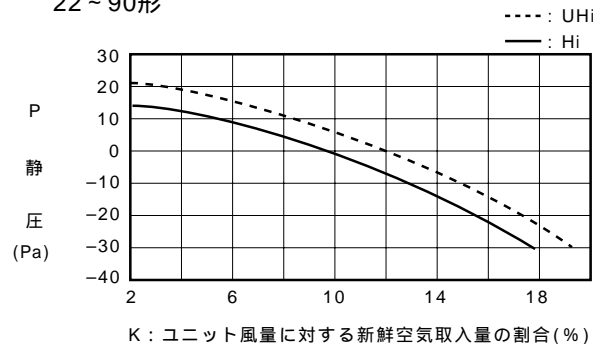
本ユニットは側板に新鮮空気取入ダクト接続口を持っています。(外形図参照)

1) 新鮮空気取入量〔参考〕

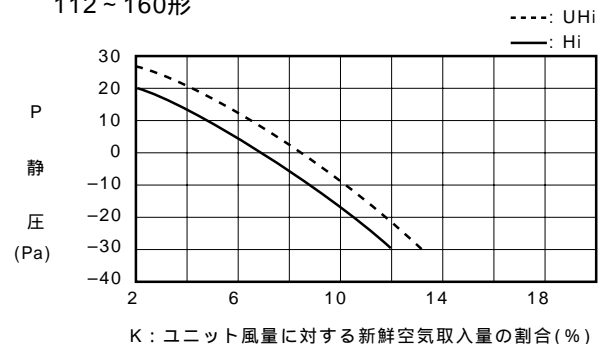
新鮮空気取入量は下図により求めてください。

新鮮空気取入量－静圧特性

22～90形



112～160形



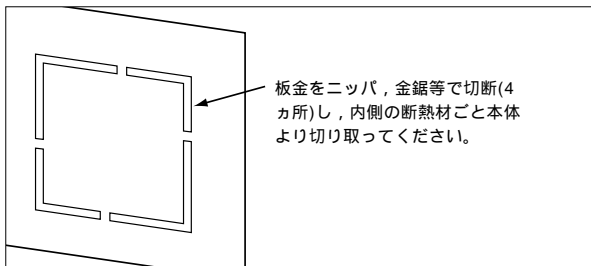
$$\text{外気取入風量 (m}^3/\text{min)} = \frac{k}{100} \times \text{ユニット風量 (m}^3/\text{min)}$$

注 1) 上表の値は吹出ダクト接続時も変わりません。

2) ユニットの準備

ユニットの吊り上げの前に次の準備を行ってください。

a) OAダクト



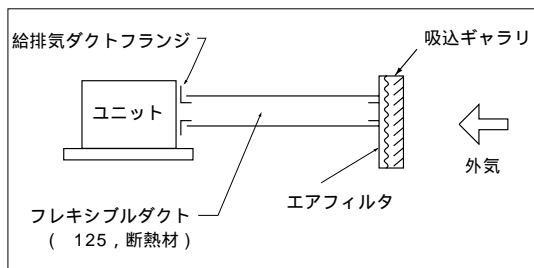
外側スリット部へナイフを入れ内側の断熱材に切り込みを入れてください。

注(1) ユニット内側に電気配線がありますので注意してください。

b) ダクトの接続

別売品の給排気用のダクトフランジ(125丸形ダクト接続用)を利用し、125丸形ダクトを接続してください。(バンド締め)

ダクトは結露防止のため、保温してください。



3) 分岐ダクト特性

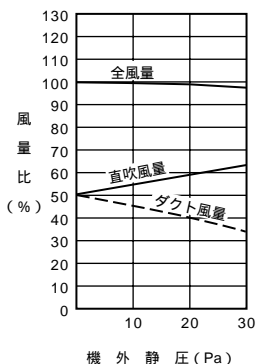
a) 分岐ダクト特性の見方 (GHTWP80HMD5の場合)

機外静圧が20Paの場合、分ダクト側風量は40%、直吹側風量は58%となります。(標準Hiタップの場合)

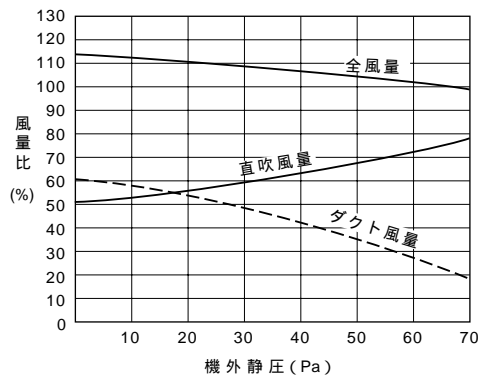
b) 分岐ダクト仕様に変更した場合、機外静圧はHiタップで30Paが使用限界となります。機外静圧が30Pa以上必要の場合は室内基板上のジャンパー線(J1)を切断することにより可能となります。詳細は下表をご覧ください。

22~90形

標準仕様Hiタップ

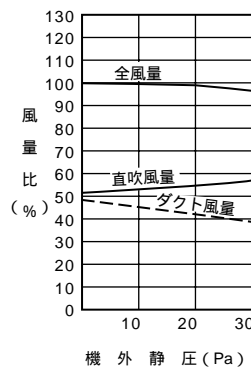


ジャンパー線(J1)切断の場合(UHi)

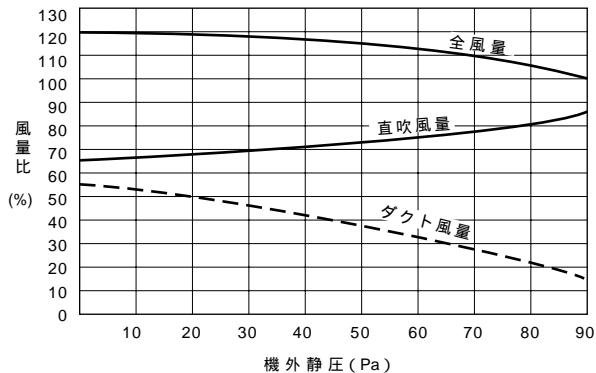


112~160形

標準仕様Hiタップ



ジャンパー線(J1)切断の場合(UHi)



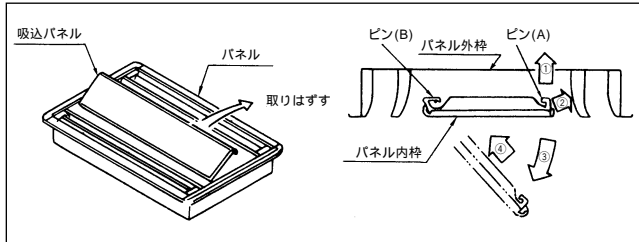
(vii) パネルの取付け パネル取付用ボルトは
パネルに付属しています。

注1) パネル吹出部は爪を立てるとへこみやすいので取扱いには充分注意してください。

- 1) ユニット付属のレベルゲージでユニット高さ及び天井開口寸法が正しいことを確認してください。

注1) レベルゲージはパネル取付前に取外してください。
吸込パネルをパネルから取外してください。

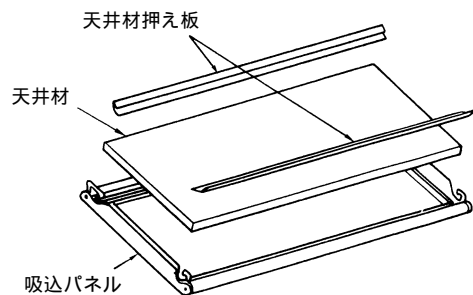
吸込パネル脱着方法



- a 矢印 の順でピン(A)より外してください。
- b 矢印 のようにすこし開き矢印 の方向へ移動させてピン(B)より外してください。

- 2) パネル付属のボルト4本のうち2本をユニット側取付部に対角に5mm弱ねじ込みます。
- 3) 2本のボルトにパネルをひっかけ、仮止めしてください。
- 4) 仮止めしたボルト及び残りのボルト(2本)を締めつけてください。
- 5) ルーバモータ用コネクタ(白・3P)とリミットスイッチ用コネクタ(白・2P)をそれぞれ接続してください。(オートスイングなしは不要)
- 6) リモコン操作でルーバモータが動作しない場合は、コネクタ接続を確認後電源を10秒間以上切り、リセットしてください。

天井材はめ込みパネルの場合



天井材寸法

単位：mm

容量 項目	22～56形	71～90形	112～160形
幅	300	300	300
長さ	970	1215	1685

吸込パネルをパネル本体から取りはずしてください。

吸込パネルにビス止めされた天井材押え板(2個)をはずしてください。

天井材を吸込パネルに取りつけ、天井材押え板にてガタつきのないように固定してください。

注1) 天井材は厚さ6～15mm、一辺300mm以上をお使いください。

天井材厚さ 6～10mm

10～15mm



天井材押え板取付方向

(4) GHTS / 1方向吹出し天井埋込形

28～36HMD5

(i) 据付場所の選定

1) 冷・温風が十分行き渡る所

据付高さが3mを超えると暖気が天井にこもりますのでサーキュレータの併用を検討してください。

参考 ・冷(温)風到達距離(全形式): 5m

〔条件〕1. ユニット高さ

床上2.4～3.0(m)

2. 運転種類: 急

3. 場所: 無障害の自由空間

4. 到達距離は風が床に届いた水平距離を示します。

5. 到達距離点での風速: 0.5m/s

注(1) 高天井の時風量はUHiです。他は風量はHiの数値です。

2) 天井が強固である所

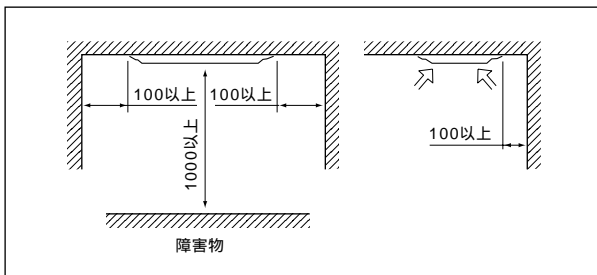
3) 吸入口・吹出口に障害物のない所

4) 調理場、機械工場等油の飛沫や蒸気が多い所は避けてください。

5) 天井裏高さが260mm以上の高さを有する所

6) 下図のスペースのとれる所

単位: mm



7) 高周波を発生する機械がある所は避けてください。

8) 天井裏の湿度が80%又は露点温度が28℃を超える場合は外板の断熱材の上に更にポリウレタムホーム(t10以上)を貼ってください。

本ユニットは上記条件にて試験を行ない、故障のないことを確認しておりますが、ユニット周囲が上記条件以上の高湿度雰囲気の状態では運転すると水滴が落下するおそれがあります。そのような条件下で使用する可能性がある場合には、ユニット本体の全ておよび配管、ドレン配管にさらに10～20mmの断熱材を取り付けてください。

9) 室外への配管、配線のしやすい所

10) 直射日光のあたらない所

11) 可燃性ガスの発生しない所

(ii) 据付

1) 据付

吊りボルトは、M10またはW3/8を4本使用し、1本あたり490Nの引き抜き荷重に耐えられるよう固定してください。

吊りボルト長さは、天井面より85mm以上としてください。

A. 天井がある場合

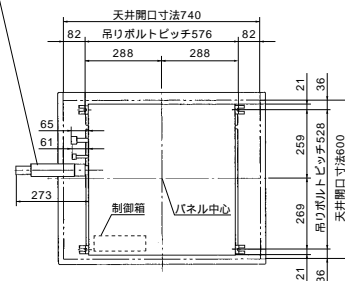
1. パネルは2種類あります。使用するパネル寸法に合わせて天井開口を開けてください。天井開口寸法は下記の通りです。

単位: mm

	標準パネル	コンパクトパネル
パネル寸法	幅780 奥行650	幅625 奥行650
天井開口寸法	幅740 奥行600	幅740 奥行600

●標準パネル

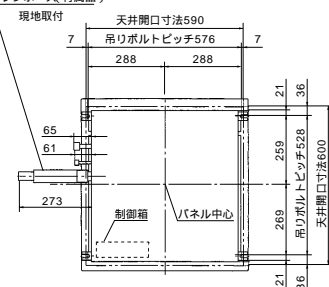
ドレンホース(付属品)
現地取付



単位: mm

●コンパクトパネル

ドレンホース(付属品)
現地取付

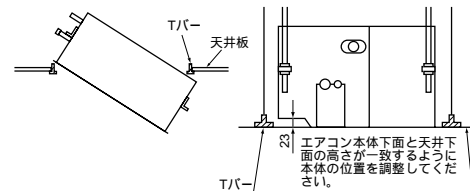


単位: mm

2×2システム天井(コンパクトパネル)に据付時ユニットを斜めに入れるかTバーを一時的に取り外してユニットを吊り込んでください。

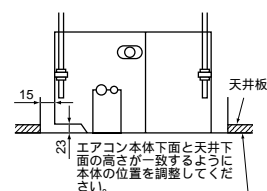
[2×2システム天井(コンパクトパネル)の場合]

単位: mm



[標準パネルの場合]

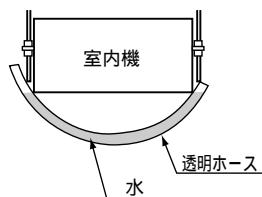
単位: mm



2. 所定の位置（576×528）に吊りボルト（現地手配）を設置してください。
3. ユニット下面と天井面（Tバー下面）が一致するようにユニット高さを調節してください。（吹出し口部分は天井裏に入ります。）
天井下面とエアコン本体下面との高さの許容差は、エアコン本体が上方に5mm以下です。

注意 エアコン本体が天井下面より下方にならないよう設置してください。

4. 透明ホースに水をいれたものを使用してユニットの水平度を確認してください。水平度がでない場合と水漏れ、フロートスイッチの誤動作等の原因になります。（ユニット両端で高さ許容差は3mm以内）



5. 上記確認後、ユニットを固定してください。

B. 天井後貼りの場合

1. 所定の位置（576×528）に吊りボルト（現地手配）を設置してください。
2. ユニット下面と天井面（Tバー下面）が一致するようにユニット高さを調節してください。（吹出し口部分は天井裏に入ります。）
天井下面とエアコン本体下面との高さの許容差は、エアコン本体が上方に5mm以下です。

注意 エアコン本体が天井下面より下方にならないよう設置してください。

3. パネルは2種類あります。使用するパネル寸法に合わせて天井開口を開けてください。天井開口寸法は下記の通りです。

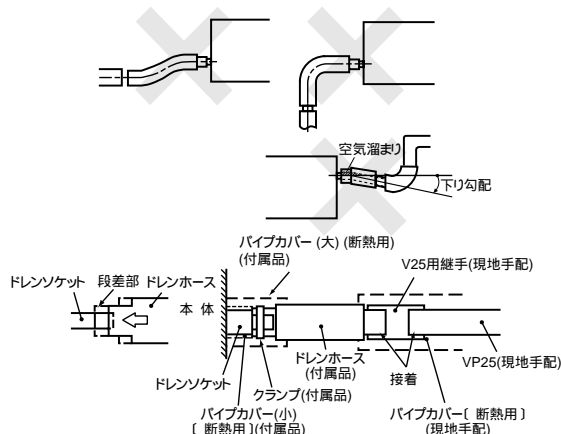
単位：mm

	標準パネル	コンパクトパネル
パネル寸法	幅780 奥行650	幅625 奥行650
天井開口寸法	幅740 奥行600	幅740 奥行600

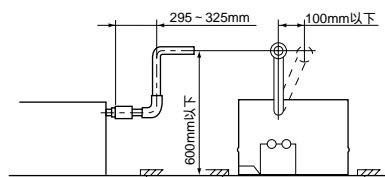
4. 据付高さや水平度を確認してください。
5. 上記確認後、ユニットを固定してください。

お願い 吊りボルトが1.3mを越える場合は、吊りボルトに筋交い等を行い、補強をしてください。

2) ドレン配管



ドレンヘッドを高くした時の注意事項を以下に示します。



その他工事要領は通常のドレン配管工事と同一とします。

付属のドレンホースとVP25用継手の接着はユニット吊下げ前に実施してください。

ドレンホースは、ユニットあるいは、ドレン配管の据付時の微少なずれを吸収するためのものです。故意に曲げたり、引っぱって使用された場合、破損し、水モレに至る場合があります。

ドレン配管に空気が溜まるため上図のような下り勾配を設けないでください。

停止時の異常音発生の原因となります。

接着剤は付属ドレンホース内部に流れ込まないようにしてください。

乾燥後、フレキシ部に力が加わった場合、フレキシ部が破損する恐れがあります。

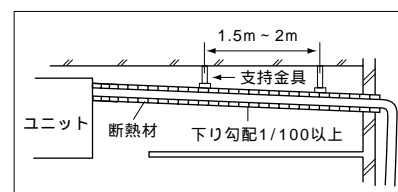
ドレン管は市販の硬質塩ビパイプ一般管VP-25を使用してください。

付属のドレンホース（硬質塩ビ端）をユニットのドレンソケット段差部まで装着し、付属のクラップで確実に締付けてください。

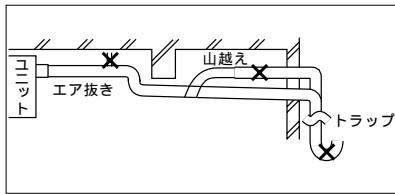
ドレンホース（硬質塩ビ端）に、VP25用継手（現地手配）を接着・接続し、この継手に、VP25（現地手配）を接着・接続してください。

ドレン配管は下り勾配（1/50～1/100）とし途中山越えやトラップを作らないようにしてください。

〔良い施工例〕



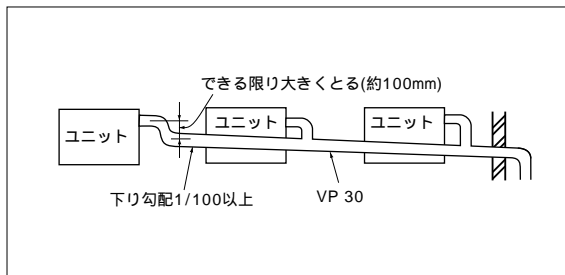
〔悪い施工例〕



ドレン配管を接続する場合にユニット側の配管に力を加えないように注意して行いできる限りユニット近傍で配管を固定してください。

エア抜きは絶対に設けないでください。

複数台のドレン配管の場合下図のように、本体ドレン出口より約100mm下に集合配管がくるようにしてください。また集合管はVP-30以上を使用してください。



結露が発生し、水漏れをおこす可能性がありますので、下記2箇所は確実に断熱してください。

ドレンソケット部

排水テストを実施後、パイプカバー（小：付属品）をドレンソケット部に装着したあと、パイプカバー（大：付属品）にてパイプカバー（小）、クランプおよびドレンホースの一部を覆い、テープによりすきまのないように巻いてください。（パイプカバーは形状に合わせて切断してください。）

室内にある硬質塩ビパイプ

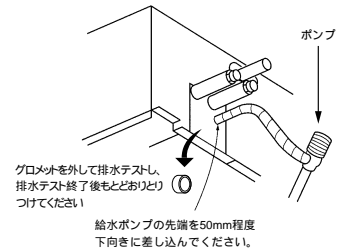
ドレン配管の出口高さは、天井面より60cmまで高くさせることができますので、天井内に障害物等がある場合にエルボ等を用いて施工してください。この場合、立ち上げるまでの距離が長いと、運転停止時におけるドレン逆流量が多くなりオーバーフローの恐れがありますので、左図の寸法内で処理願います。

ドレン配管の出口は臭気の発生する恐れのない場所に施工してください。

ドレン配管はイオウ系ガス等有害ガス及び可燃性ガスの発生する排水溝に直接入れないでください。室内に有害ガス及び可燃性ガスが侵入する恐れがあります。

排水テスト（電気工事終了後に排水テストを実施してください。）

試運転時に排水が確実におこなわれていることと、接続部からの水もれのないことを確認してください。暖房期の据付の際にも必ず実施してください。新築の場合には天井を張る前に実施してください。



1. 配管貫通部カバーのグロメットを外し、給水ポンプなどを利用して約1000ccほど注入してください。

注意 注入するときは、必ずドレンポンプの強制運転を行ってください。

2. ドレン排水しているか排水口部（透明部分）でご確認ください。
3. 排水テスト後は、ドレンプラグを外して水抜きを行ってください。水抜き確認後はドレンプラグを元通りはめ込んでください。
ドレンプラグを外す時には、水の飛び出しに注意してください。
4. 排水テスト後は、必ずグロメットを元通りはめこんでください。
5. 排水テスト後は、ドレン配管の断熱を本体部まで完全に行ってください。

ドレンポンプ強制運転方法

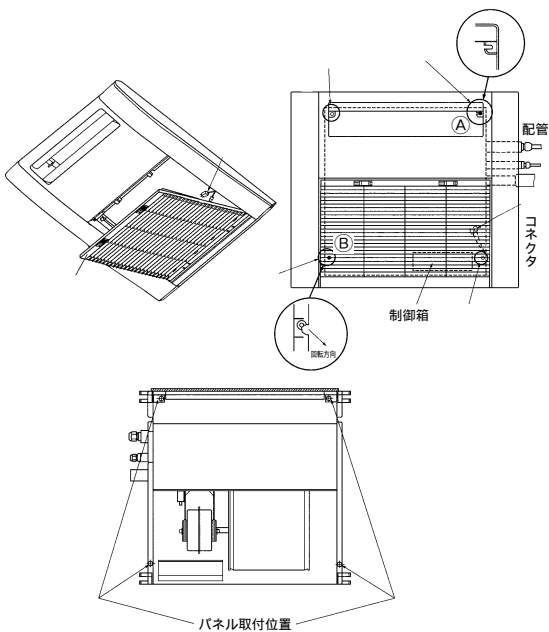
室内機基板上的ディップスイッチSW5-3をONにしてください。ドレンポンプが連続運転します。

排水テスト後は、必ずディップスイッチをOFFに戻してください。



3) パネルの取付

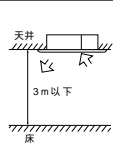
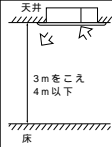
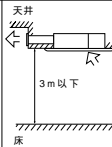
- (パネル取付用ボルトはパネルに付属しています。)
 本体高さ及び天井開口寸法が正しいことを確認してください。
 水平度がでていることを確認してください。
 パネル付属の吊りボルト4本のうち、2本を配管側とその対角に5mm弱ねじ込みます。(印)
 吸込みグリルを開け、パネルを2本の吊りボルトに引っ掛け、仮止めしてください。仮止めは、先に(A)側のボルトにパネルを引っ掛け、回転させながら(B)側を引っ掛けます。
 仮止めした吊りボルト及び残りの吊りボルト2本をしめつけてください。
 ルーバーマータ用コネクタ(白4P)とリミットスイッチ用コネクタ(白2P)をそれぞれ接続してください。
 吸込みグリルを閉めて完了です。
 リモコン操作でルーバーマータが動作しない場合は、コネクタ接続を確認後電源を10秒間以上切り、リセットしてください。
- 下図は標準パネルを示しますが、コンパクトパネルも同じです。



28, 36HMD1
 45 ~ 71HMD5

室内ユニットの準備

下記の3つの据付方法が可能です。据付場所に応じ最適な方法をお選びください。

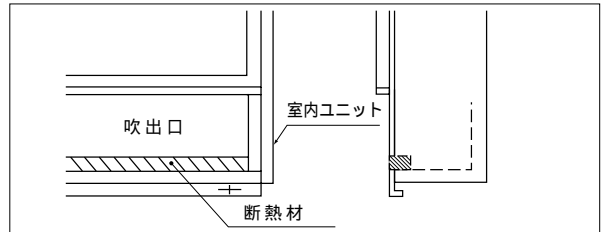
	①標準設置	②高天井設置	③下り天井設置
据付例と設置制限			
必要部品	室内ユニット	1	2
	直吹パネル		
	下り天井パネル		2
	吹出グリル		
	ダクト ドレンパン セット		

注(1) 印1~2は一部改修が必要です。
 (2) 28, 36形は標準設置(直吹き)仕様のみです。

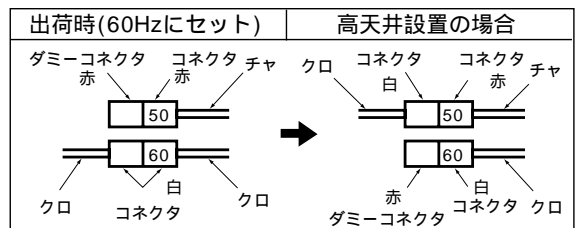
改修要領

高天井設置の場合(1)

直吹きパネルに付属のインシュレーションを室内ユニットの吹出口に貼付けてください。

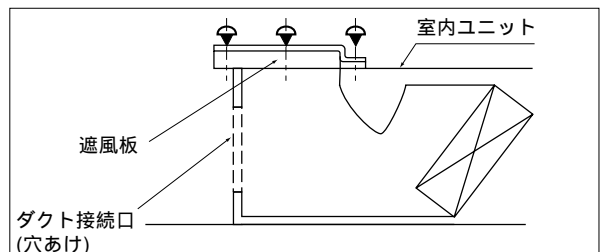


ファンモータのコネクタを50Hz側に差し換えてください。(50Hz・60Hz地区共)
 (コネクタは制御箱の横にあります)



下り天井設置の場合(2)

室内ユニットのダクト接続口をニッパー等で切りとり穴をあけます。
 下り天井パネルに付属の遮風材を室内ユニットの直吹き用吹出口に取付け風もれのないようにネジ止めします。



(i) 据付場所の選定

1) 冷・温風が十分行き渡る所

据付高さが3mを超えると暖気が天井にこもりますのでサーキュレータの併用を検討してください。

参考 ・冷(温)風到達距離 (全形式)

単位: m

容量	項目	到達距離		
		標準	高天井	下り天井
28~71形		7	7	7

〔条件〕1. ユニット高さ

標準, 下り天井の場合

28~71形

床上2.4~3.0(m)

高天井の場合: 床上3.0~4.0(m)

2. 運転種類: 急

3. 場所: 無障害の自由空間

4. 到達距離は風が床に届いた水平距離を示します。

5. 到達距離点での風速: 0.5m/s

注(1) 高天井の時風量はUHiです。他は風量はHiの数値です。

2) 天井が強固である所

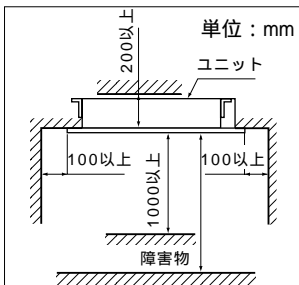
3) 吸入口・吹出口に障害物のない所

4) 調理場, 機械工場等油の飛沫や蒸気の多い所は避けてください。

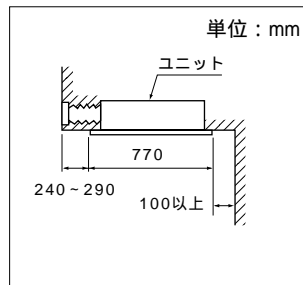
5) 天井裏高さが200mm以上の高さを有する所

6) 下図のスペースのとれる所

標準設置, 高天井設置の場合



下り天井の場所



7) 高周波を発生する機械がある所は避けてください。

8) 天井裏の湿度が80%又は露点温度が28 を超える場合は外板の断熱材の上に更にポリウレタムホーム(t10以上)を貼ってください。

本ユニットは上記条件にて試験を行ない、故障のないことを確認しておりますが、ユニット周囲が上記条件以上の高湿度雰囲気の状態では水滴が落下するおそれがあります。そのような条件下で使用できる可能性がある場合には、ユニット本体の全ておよび配管, ドレン配管にさらに10~20mmの断熱材を取り付けてください。

9) 室外への配管, 配線のしやすい所

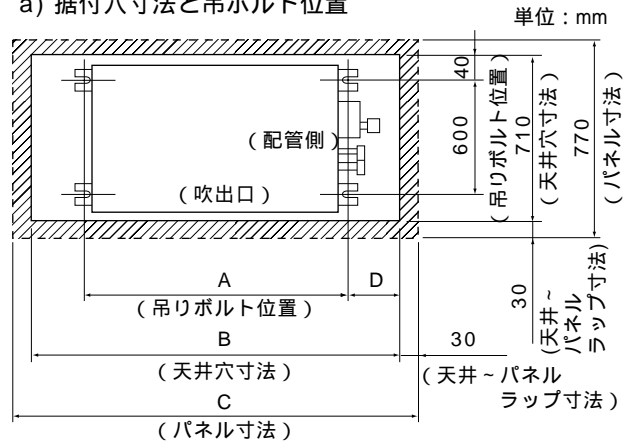
10) 直射日光のあたらない所

11) 可燃性ガスの発生しない所

(ii) 標準設置

1) 据 付

a) 据付寸法と吊ボルト位置

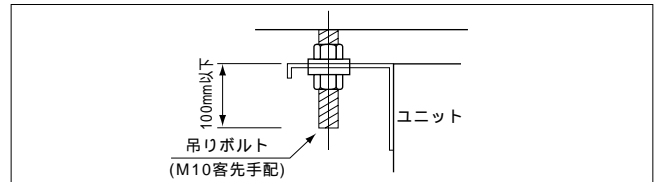


単位: mm

容量	寸法	A	B	C	D
28~56形		990	1230	1290	180
71形		1250	1440	1500	145

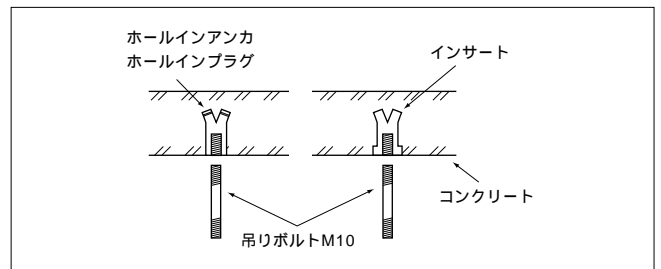
b) 吊りボルト(客先手配品M10)の固定吊りボルト長さ

〔備考〕吊りボルトのピッチは左右方向で±10mm調整可能です。前後方向は調整不可のためメジャーで測定してから行ってください。(天井面とパネルのラップ代は30mm)

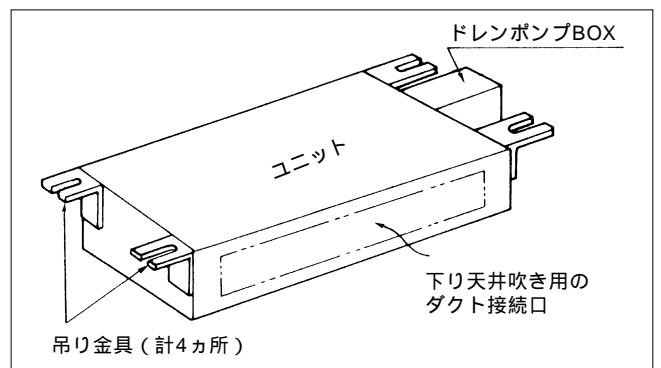


c) 吊りボルトの固定

下図及びその他の方法によりボルトを確実に固定してください。



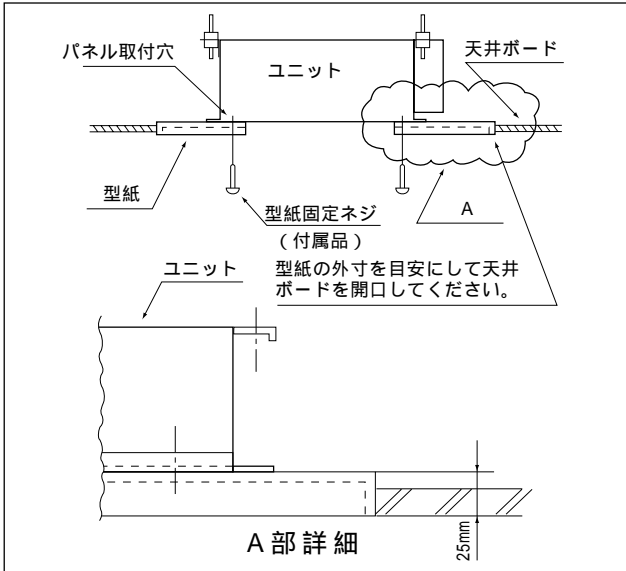
d) 据 付



手順

吊りボルトの片側にナットを取付けておきその方を吊り金具にひっかけその後残りの吊り金具を吊りボルトに挿入しナット止める。

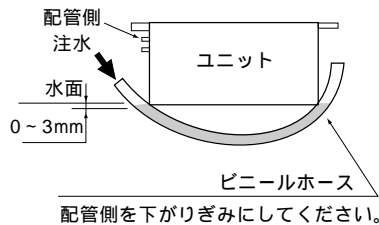
室内ユニットとパネルの高さ調整はできないのであらかじめ室内ユニット固定時付属の型紙にて高さ調整を行ってください。



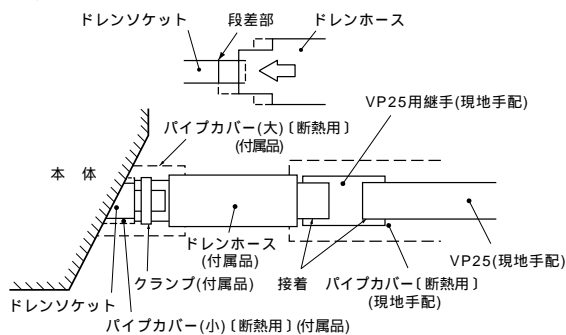
水平の確認

次の方法により水平度を確認してください。水準器を使用するか、下記の要領で水平度の調整を行ってください。

本体下面と水面高さが右図になるように調整してください。

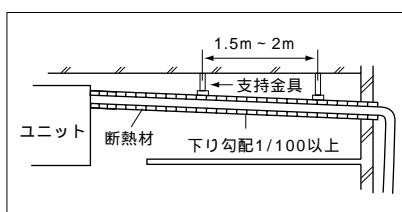


2) ドレン配管

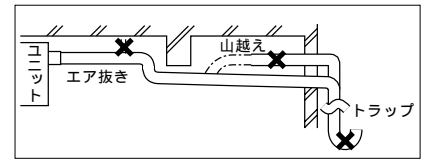


a) ドレン配管は下り勾配(1/50~1/100)とし途中山越えやトラップを作らないようにしてください。

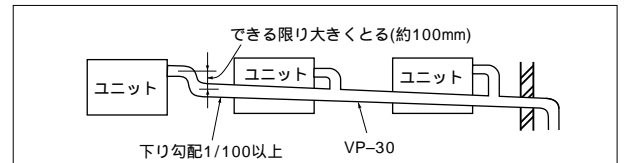
〔良い施工例〕



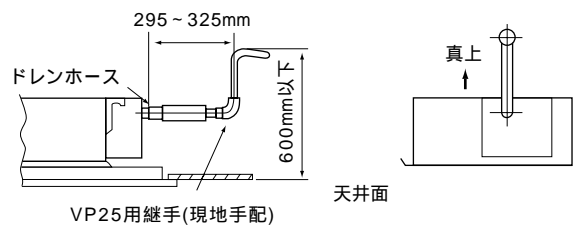
〔悪い施工例〕



- b) ドレン配管を接続する場合にユニット側の配管に力を加えないように注意して行いできる限りユニット近傍で配管を固定してください。
- c) ドレン管は市販の硬質塩ビパイプ一般管VP25を使用してください。
- d) ドレン配管を行う場合は必ず付属のドレンホース、ドレンホースクランプ、ドレンホースクランプの断熱材をご使用ください。
 - ・ドレンホースは根元までしっかりと差し込んでください。
 - ・ドレンホースクランプでしっかりと締め付けてください。
 - ・ドレンホースクランプを断熱してください。
- e) 複数台のドレン配管の場合下図のように、ユニットドレン出口より約100mm下に集合配管がくるようにしてください。また集合管はVP30以上を使用してください。



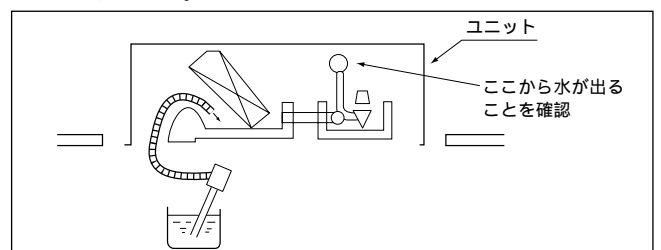
- f) 室内にある硬質塩ビパイプ及びドレンソケットは必ず保温してください。
- g) エア抜きは絶対に設けないでください。
 - ・ドレンヘッドを高くした時ドレン高さの最大はユニット据付時の天井下面より600mmまでです。尚その場合ユニットのドレン配管接続口より直近にて真上へ上げた時取り得る寸法です。



排水テスト 全形式

〔装飾パネル取付前に行う〕

- ・電気工事終了後に実施してください。
- ・下図の要領で徐々に水2000~3000cc位を入れてください。



ドレンポンプ強制運転方法

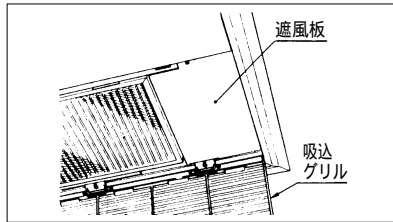
- ・室内ユニット基板上的ディップスイッチSW5-3をONにしてください。ドレンポンプが連続運転します。
- ・ドレン排水用電動機の回転音を確認しながら排水するかどうかをテストしてください。
- ・排水テスト後は、必ずディップスイッチをOFFに戻してください。

3) 裝飾パネルの取付け

手 順

吸込グリルを開ける

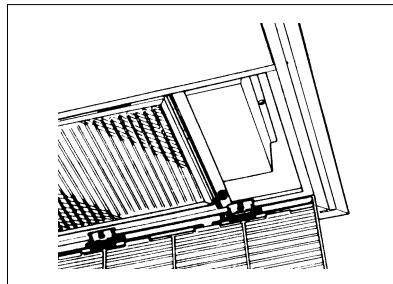
吸込グリルのフック(1枚のグリルに2カ所ずつ)を内側にスライドさせると開きます。



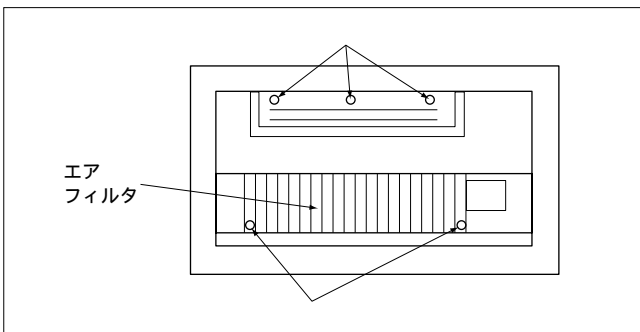
② 遮風材をはずす(ネジ2本)

タッピンネジをはずすと遮風板がはずれます

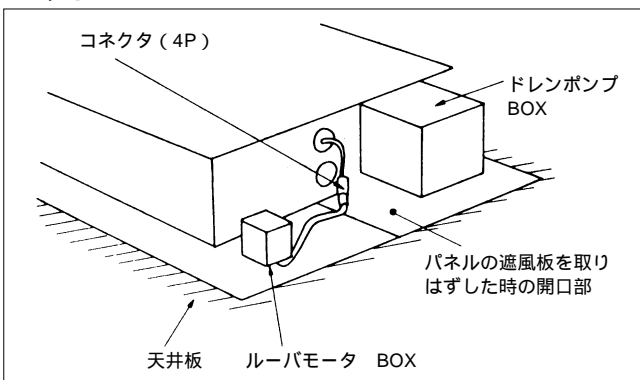
室内ユニットにパネルを取付けた状態にてタッピンネジをはずすと遮風板は落ちてくるので注意してください。



③ パネルを付属のネジにて取付ける(印5カ所)



④ スイングルーバ、リミットスイッチ用ハースを接続する



⑤ 遮風板を再度取り付けてください。

(iii) 高天井設置

室内ユニットの吹出口にインシュレーションを貼り付ける以外は総て標準設置と同一です。

(iv) 下り天井設置

付 属 品

下り天井用パネル

下り天井用パネル		1個	タッピンネジ		14個
遮風板		1個	薄形ネジ		3個
平ワッシャ		1個	ビニールワッシャ		3個

吹出しグリル(オプション)

化粧パネル		1個	小ネジ(M4)		10個
吹出グリル		1個	タッピンネジ(色付)		白2個 灰4個
金具(A)		2個	タッピンネジ		16個
金具(B)		2個			

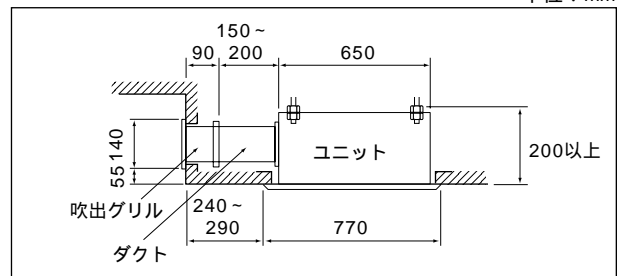
吹出しダクト(オプション)

吹出ダクト		1個	小ネジ(M4)		14個
タッピンネジ		14個			

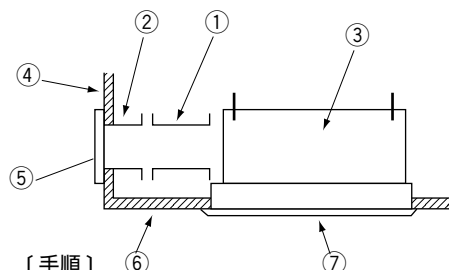
1) 据付方法

本機専用のオプション品(吹出グリルとダクト)を使用すると下図のような取付寸法になります。

単位: mm



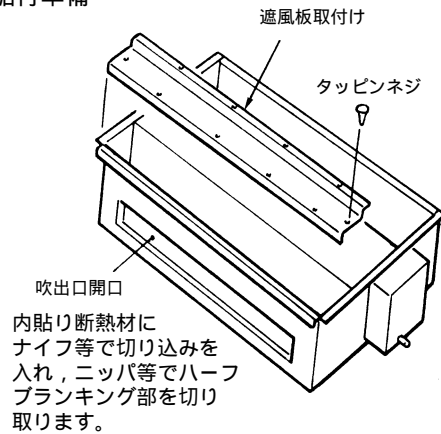
2) 据付手順 下記の要領で行ってください。



【手順】

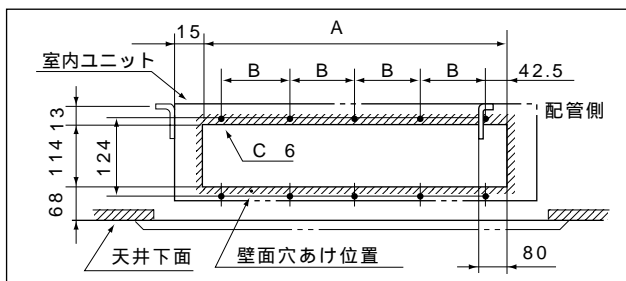
- ① 吹出しダクト接続
- ② 吹出しグリル接続
- ③ ユニット吊り下げ
- ④ 壁貼付け
- ⑤ 化粧パネル取付け
- ⑥ 天井貼付け
- ⑦ ユニットにパネル取付け

3) 据付準備



4) 据付

- 室内ユニットの据付要領は標準設置と同一です。但しあらかじめ吹出し側ダクト接続口をニッパで切りとり穴をあけておいてください。
- 吹出グリルとダクトの取付は下り天井張りの前に行ってください。
 - 下り天井面の天井穴あけ寸法は標準設備と同一です。
 - 吹出グリル部の壁面穴あけ寸法 単位：mm



寸法 \ 容量	28～56形	71形
A	1005	1265
B	230	295
C	10	10

単位：mm

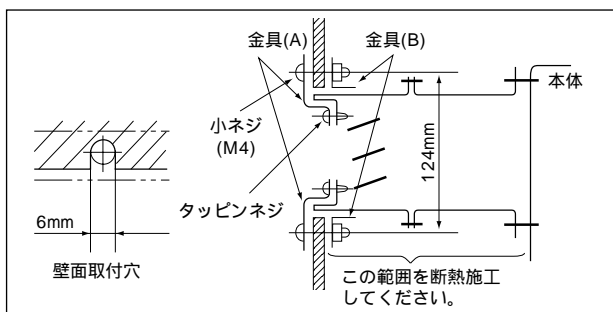
取付手順

壁取付の際、吹出グリル固定用の金具(A), (B)を壁材に固定してください。

壁面取付用穴(6)は下図の様に切欠きになってもかまいません。

金具(A)と吹出グリルをタップインネジで固定してください。

(中央、上下2カ所は灰色ネジを使用してください。)



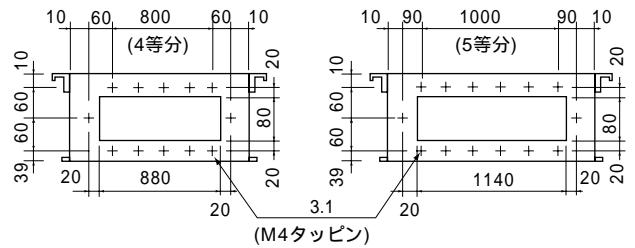
c) 室内ユニットのダクト接続

i) ダクトの接続位置

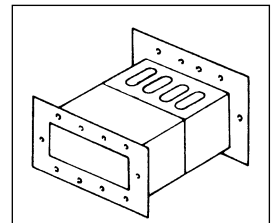
28～56形

71形

単位：mm



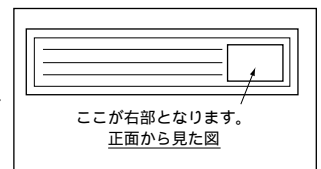
- ダクトの接続位置は室内ユニットのダクト接続位置と一致し上下方向、左右方向、前後方向に对称の形状寸法です。



長穴で50mmの長さ調整が可能です。

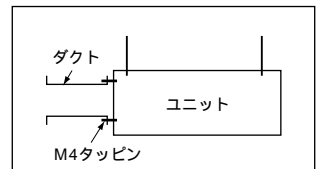
ii) 吹出グリルのダクトとの接続位置

- 吹出グリルの接続位置はダクトの接続口位置と同じです。但し上下方向左右方向に方向性があります。

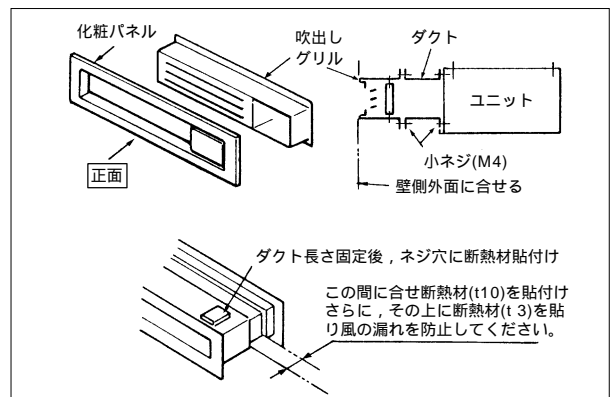


d) 取付要領

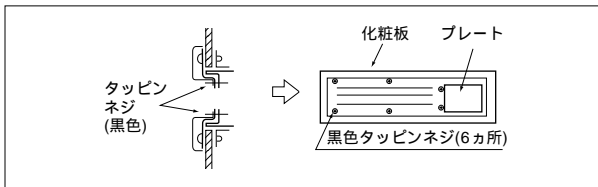
- ダクトを室内ユニットに取付けます。



ユニット吊り下げ時、吹出グリル先端が壁外面と同一面に合うように、ダクトの長さ、平行度を調整し、ダクト付属の断熱材を、ダクト長さに合わせて貼付け断熱を実施してください。



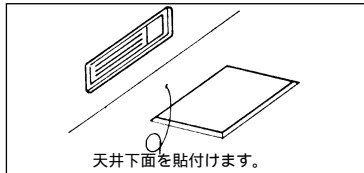
ii) 吹出グリルの化粧板を取付ける。



注(1)ダクトは断熱処理していませんので現地にて上記工事後断熱施工をしてください。(吹出グリル側は断熱済です)

iii) 天井貼付け

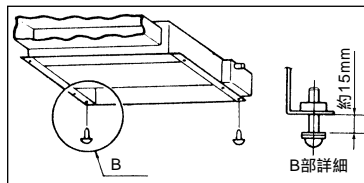
パネル取付開口寸法は本体付属の据付説明書に従ってください。



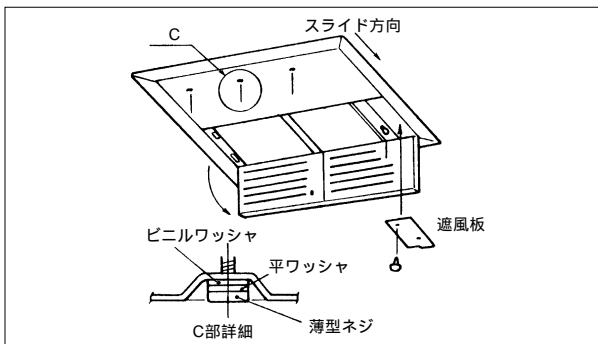
天井下面を貼付けます。

iv) 下がり天井用パネルの取付け

ユニットに付属のパネル取付用ネジ(M5×35)2本を取付けます。



パネルの吸込グリルを開け遮風板を外します。パネルの⊗穴部(2カ所)をユニットのネジに引っ掛け、10mm程度スライドさせます。下図の様にネジ(5カ所)で固定します。



遮風板を元通り取付けます。

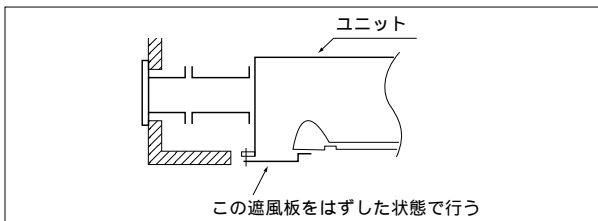
吸込グリルを閉めて完了です。

試運転を実施してください。試運転はユニット付属の据付説明書に従ってください。

5) ドレン配管(下り天井設置)

排水テスト

装飾パネルを取付前に行ってください。



上図以外は標準設置と同じです。360ページをご覧ください。

6) シングルーバの取付け

オプションでシングルーバ(吹出グリル)を取付ける場合
(下り天井設置)

取付要領

プレートははずした状態にて

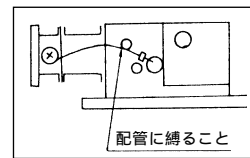
ルーバ固定用のゴムブッシュをとる(板金ネジ止めをはずす)

リンクを吹出グリルのルーバシャフトに取付ける(ネジ1本)

ルーバモータとリミットスイッチの取付けてある板金を取付ける(ネジ4本)

リンクとルーバモータのリンクとをはめ合わせる。

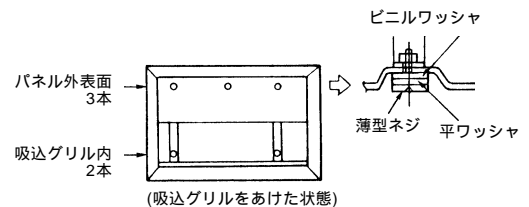
ルーバモータ用とリミットスイッチ用のハーネスを室内ユニットの接続コネクタに差し込む。(板金エッジ部には接続させないでください。)



注(1)リード線はパネルに固定しないこと。固定する場合は必ず配管に縛ってください

7) 装飾パネルの取付け(下り天井設置)

室内ユニットの直吹き用吹出口を遮風板にて風もれのないよう遮風してください。



(吸込グリルをあけた状態)

(5) GHR / 天埋カセテリア

22～36HMD5

室内ユニットの準備

ユニットを据付ける前又は据付の過程で据付タイプに応じ別売品のパネル等をユニットに取付けてください。

(i) 据付場所の選定

1) 冷(温)風が十分行き渡る所

据付高さが3mを超えると暖気が天井にこもりますので、サーキュレータの併用を検討してください。

2) 天井裏の湿度が80%又は露点温度が28 を超える場合は外板の断熱材の上に更にポリウレタンホーム(t10以上)を貼ってください。

本ユニットは上記条件にて試験を行ない、故障のないことを確認しておりますが、ユニット周囲が上記条件以上の高湿度雰囲気の状態では水滴が落下するおそれがあります。そのような条件下で使用される可能性がある場合には、ユニット本体の全ておよび配管、ドレン配管にさらに10～20mmの断熱材を取り付けてください。

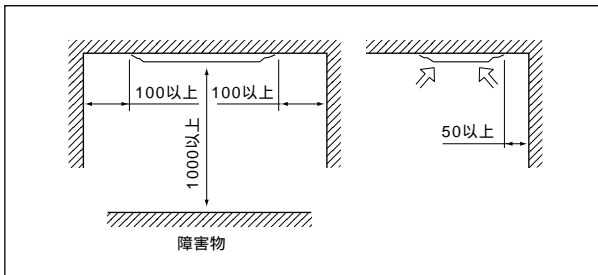
3) 天井が強固である所

4) 吸入口、および吹出口の近くに風の障害となるようなものがない所。

5) 調理場、機械工場等に設置の場合は、煙・油・蒸気等が直接ユニットに吸込まれない場所を選んでください。

6) 下図のスペースのとれる所

単位：mm



7) エアフィルタのサービス、パネルの着脱作業に支障のない所。

8) 天井の高さが規定寸法以上ありドレン排水が完全にできる所。(寸法は吊込パターンの選定の項をご覧ください)

9) 高周波を発生する機械がある所は避けてください。

10) 室外への配管・配線のしやすい所

11) 据付部の天井が強固である所

12) 直射日光のあたらない所

13) 可燃性ガスが発生しない所

(ii) 据付

1) 据付

吊りボルトは、M10またはW3/8を4本使用し、1本あたり490Nの引き抜き荷重に耐えられるよう固定してください。

吊りボルト長さは、天井面より85mm以上としてください。

A. 天井がある場合

1. パネルは2種類あります。使用するパネル寸法に合わせて天井開口を開けてください。天井開口寸法は下記の通りです。

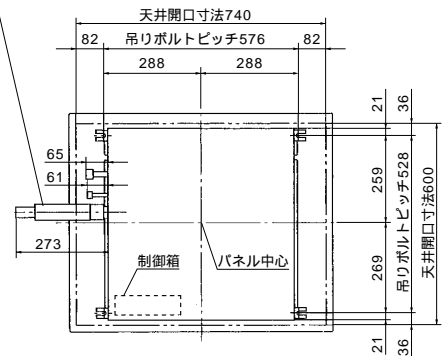
単位：mm

	標準パネル	コンパクトパネル
パネル寸法	幅780 奥行650	幅625 奥行650
天井開口寸法	幅740 奥行600	幅590 奥行600

●標準パネル

ドレンホース(付属品)
現地取付

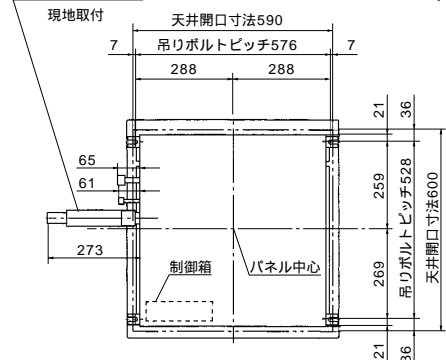
単位：mm



●コンパクトパネル

ドレンホース(付属品)
現地取付

単位：mm



2×2システム天井(コンパクトパネル)に据付ける場合は、ユニットを斜めに入れるか、Tバーを一時的に取り外してユニットを吊り込んでください。

2. 所定の位置(576×528)に吊りボルト(現地手配)を設置してください。

3. ユニット下面と天井面(Tバー下面)が一致するようにユニット高さを調節してください。(吹出し口部分は天井裏に入ります。)

天井下面とエアコン本体下面との高さの許容差は、エアコン本体が上方に5mm以下です。

注意 エアコン本体が天井下面より下方にならないよう設置してください。

4. 透明ホースに水をいれたものを使用してユニット水平度を確認してください。水平度がでないいと水漏れ、フロートスイッチの誤動作等の原因になります。(ユニット両端での高さ許容差は3mm以内)

5. 上記確認後、ユニットを固定してください。

B. 天井後貼りの場合

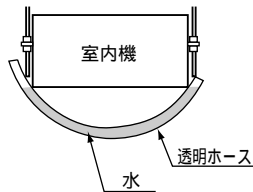
1. 所定の位置（576×528）に吊りボルト（現地手配）を設置してください。
2. ユニット下面と天井面（Tバー下面）が一致するようにユニット高さを調節してください。（吹出し口部分は天井裏に入ります。）
天井下面とエアコン本体下面との高さ許容差は、エアコン本体が上方に5mm以下です。

注意 エアコン本体が天井下面より下方にならないよう設置してください。

3. パネル寸法に合わせて天井開口を開けてください。天井開口寸法は下記の通りです。

	標準パネル	コンパクトパネル
パネル寸法	幅780 奥行650	幅625 奥行650
天井開口寸法	幅740 奥行600	幅590 奥行600

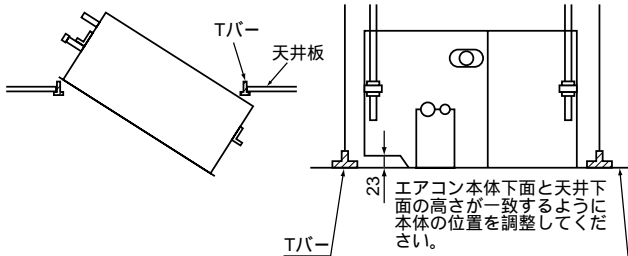
4. 据付高さと水平度を確認してください。



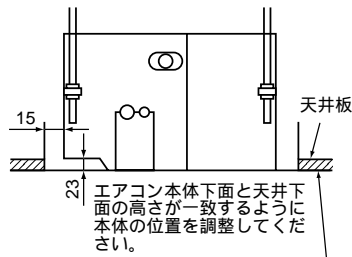
5. 上記確認後、ユニットを固定してください。

お願い 吊りボルトが1.3mを越える場合は、吊りボルトに筋交い等を行い、補強をしてください。

[2×2システム天井（コンパクトパネル）の場合]

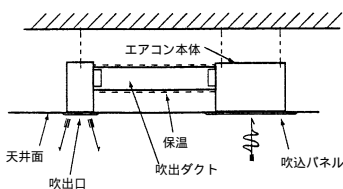


[標準パネルの場合]



2) ダクト工事

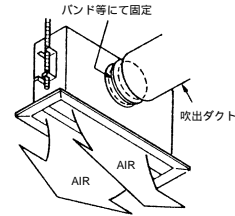
お願い 風量、機外静圧の計算を実施しダクトの長さ、形状、吹出口を選定してください。



ご注意 機外静圧は、30Pa以上にならないようにご注意ください。ユニットが結露し、天井・家財を濡らすおそれがあります。

吹出しダクト

200円形ダクトを使用してください。
ダクトは、最短長さとなる様施工してください。
曲がりは極力少なくしてください。（曲げRは極力大きくしてください。）
本体吹出口ダクトフランジとの接続は、バンドを締め固定してください。さらに固定部分に断熱材を貼り結露防止を行ってください。



露つき防止・吸音のため、吸音断熱付フレキシブルダクトの使用を推奨いたします。（別売品1m、2m、4mがあります。）

天井貼付前にダクト工事を実施してください。

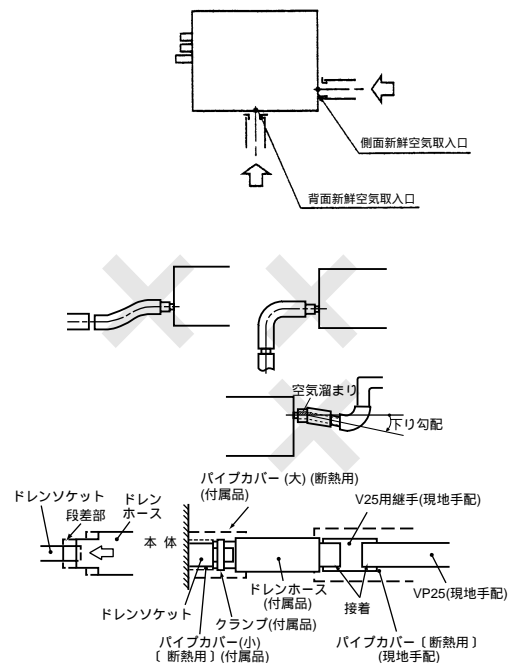
専用吹出口

ダクト接続は 200円形ダクト専用です。
専用吹出口の取付及びダクトとの接続は天井貼付前に行ってください。
ダクト固定バンド部を断熱し、結露防止を行ってください。

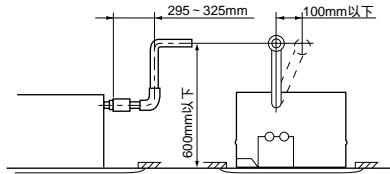
給気ダクトの接続

新鮮空気取入は、背面又は側面のどちらか工事の容易な方の取入口を使用してください。
ダクト接続は、別売品の給気用ダクトフランジ（125丸型ダクト接続用）を利用し、125丸型ダクトを接続してください。（バンド締め）
ダクトは結露防止のため、保温してください。

3) ドレン配管



ドレンヘッドを高くした時の注意事項を以下に示します。



その他工事要領は通常のドレン配管工事と同一とします。

付属のドレンホースとVP25用継手の接着はユニット吊下げ前に実施してください。

ドレンホースは、ユニットあるいは、ドレン配管の据付時の微少なずれを吸収するためのものです。故意に曲げたり、引っぱって使用された場合、破損し、水モレに至る場合があります。

ドレン配管に空気が溜まるため左下図のような下り勾配を設けないでください。

停止時の異常音発生の原因となります。

接着剤は付属ドレンホース内部に流れ込まないようにしてください。

乾燥後、フレキ部に力が加わった場合、フレキ部が破損する恐れがあります。

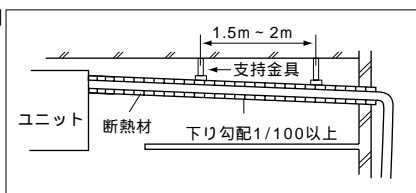
ドレン管は市販の硬質塩ビパイプ一般管VP-25を使用してください。

付属のドレンホース（硬質塩ビ端）をユニットのドレンソケット段差部まで装着し、付属のクランプで確実に締付けてください。

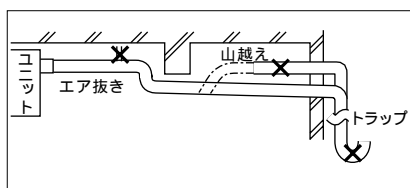
ドレンホース（硬質塩ビ端）に、VP25用継手（現地手配）を接着・接続し、この継手に、VP25（現地手配）を接着・接続してください。

ドレン配管は下り勾配（1/50～1/100）とし途中山越えやトラップを作らないようにしてください。

〔良い施工例〕



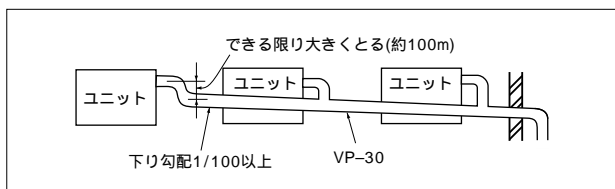
〔悪い施工例〕



ドレン配管を接続する場合にユニット側の配管に力を加えないように注意して行いできる限りユニット近傍で配管を固定してください。

エア抜きは絶対に設けないでください。

複数台のドレン配管の場合上図のように、本体ドレン出口より約100mm下に集合配管がくるようにしてください。また集合管はVP-30以上を使用してください。



結露が発生し、水漏れをおこす可能性がありますので、下記2箇所は確実に断熱してください。

ドレンソケット部

排水テストを実施後、パイプカバー（小：付属品）をドレンソケット部に装着したあと、パイプカバー（大：付属品）にてパイプカバー（小）、クランプおよびドレンホースの一部を覆い、テープによりすきまのないように巻いてください。（パイプカバーは形状に合わせて切断してください。）

室内にある硬質塩ビパイプ

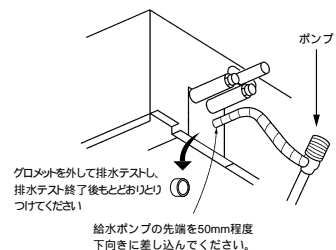
ドレン配管の出口高さは、天井面より60cmまで高くさせることができますので、天井内に障害物等がある場合にエルボ等を用いて施工してください。この場合、立ち上げるまでの距離が長いと、運転停止時におけるドレン逆流量が多くなりオーバーフローの恐れがありますので、左図の寸法内で処理願います。

ドレン配管の出口は臭気の発生する恐れのない場所に施工してください。

ドレン配管はイオウ系ガス等有害ガス及び可燃性ガスの発生する排水溝に直接入れないでください。室内に有害ガス及び可燃性ガスが侵入する恐れがあります。

排水テスト（電気工事終了後に排水テストを実施してください。）

試運転時に排水が確実におこなわれていることと、接続部からの水もれのないことを確認してください。暖房期の据付の際にも必ず実施してください。新築の場合には天井を張る前に実施してください。



1. 配管貫通部カバーのグロメットを外し、給水ポンプなどを利用して約1000ccほど注入してください。

注意 注入するときは、必ずドレンポンプの強制運転を行ってください。

2. ドレン排水しているか排水口部（透明部分）でご確認ください。

3. 排水テスト後は、ドレンプラグを外して水抜きを行ってください。水抜き確認後はドレンプラグを元通りはめ込んでください。

ドレンプラグを外す時には、水の飛び出しに注意してください。

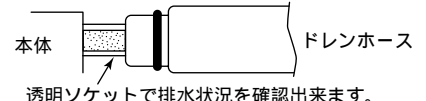
4. 排水テスト後は、必ずグロメットを元通りはめこんでください。

5. 排水テスト後は、ドレン配管の断熱を本体部まで完全に行ってください。

ドレンポンプ強制運転方法

室内機基板上的ディップスイッチSW5-3をONにしてください。ドレンポンプが連続運転します。

排水テスト後は、必ずディップスイッチをOFFに戻してください。



4) パネルの取付

パネル吹出し口カバーの溝に、マイナスドライバー等を入れて、カバーをパネルから取り外してください。パネル付属の吊りボルト4本のうち、2本を配管側とその対角に5mm弱ねじ込みます。(印)

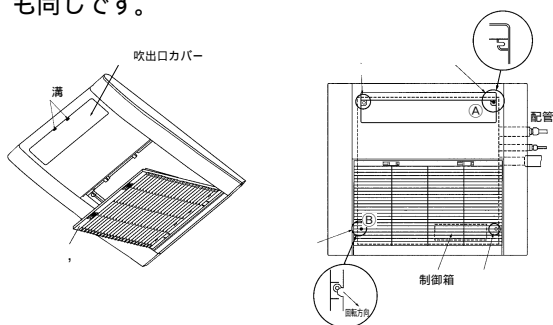
吸込みグリルを開け、パネルを2本の吊りボルトに引っ掛け、仮止めしてください。仮止めは、先に(A)側のボルトにパネルを引っ掛け、回転させながら(B)側を引っ掛けます。

仮止めた吊りボルト及び残りの吊りボルト2本をしめつけてください。

吸込みグリルを閉めてください。

吹出し口カバーをパネル下側から押し込み、元通りはめ込んでください。吹出し口カバーは、確実にはめこみ、落下しないことを確認してください。

下図は標準パネルを示しますが、コンパクトパネルも同じです。



22~36HMD

45~140HMD5

室内ユニットの準備

ユニットを据付ける前又は据付の過程で据付タイプに応じ別売品のパネル等をユニットに取付けてください。

(i) 据付場所の選定

1) 冷(温)風が十分行き渡る所

据付高さが3mを超えると暖気が天井にこもりますので、サーキュレータの併用を検討してください。

2) 天井裏の湿度が80%又は露点温度が28 を超える場合は外板の断熱材の上に更にポリウレタンホーム(t10以上)を貼ってください。

本ユニットは上記条件にて試験を行ない、故障のないことを確認しておりますが、ユニット周囲が上記条件以上の高湿度雰囲気の状態では水滴が落下するおそれがあります。そのような条件下で使用する可能性がある場合には、ユニット本体の全ておよび配管、ドレン配管にさらに10~20mmの断熱材を取り付けてください。

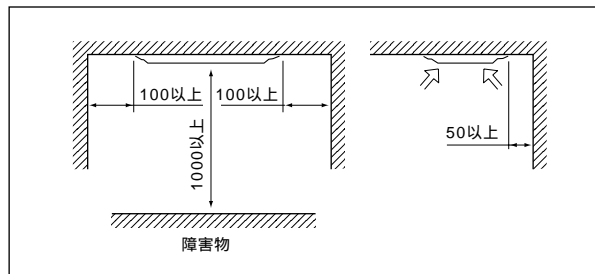
3) 天井が強固である所

4) 吸込口、および吹出口の近くに風の障害となるようなものがない所。

5) 調理場、機械工場等に設置の場合は、煙・油・蒸気等が直接ユニットに吸込まれない場所を選んでください。

6) 下図のスペースのとれる所

単位: mm



7) エアフィルタのサービス、パネルの着脱作業に支障のない所。

8) 天井の高さが規定寸法以上ありドレン排水が完全にできる所。(寸法は吊込パターンを選定の項をご覧ください)

9) 高周波を発生する機械がある所は避けてください。

10) 室外への配管・配線のしやすい所

11) 据付部の天井が強固である所

12) 直射日光のあたらない所

13) 可燃性ガスが発生しない所

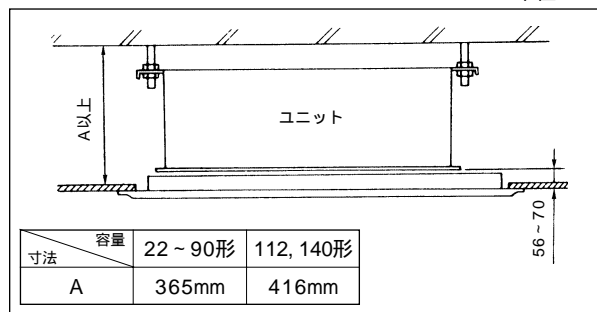
(ii) 据付準備

1) 吊込みパターンの選定

天井への吊込み方法は据付られる建物の天井裏の寸法に応じて右上図の吊込みパターンを選定してください。

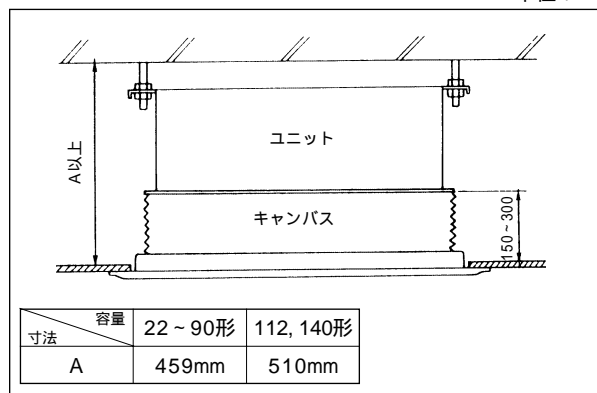
サイレントパネルとの組合せ

単位: mm



キャンバスパネルとの組合せ

単位: mm

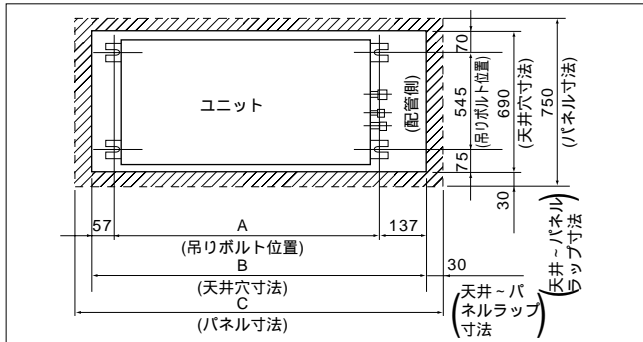


2) 天井穴寸法と吊りボルト位置

天井の穴あけはユニット付属の型紙を使用して行ってください。型紙は裝飾パネル取付時まで、本機に取り付けておいてください。

サイレントパネルとの組合せ

単位：mm

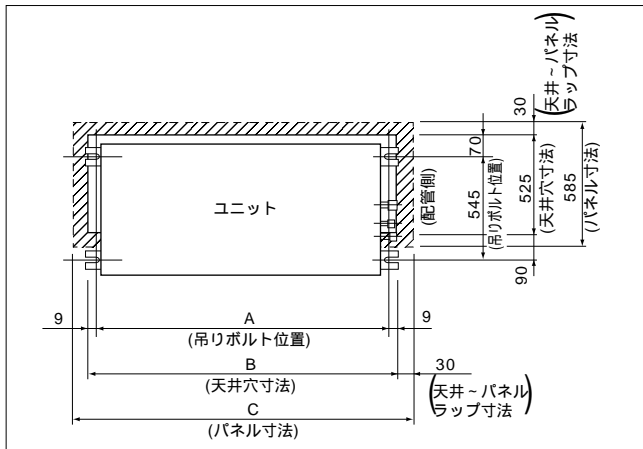


単位：mm

容量	寸法	A	B	C
22～56形		786	980	1040
71, 90形		986	1180	1240
112, 140形		1406	1600	1660

キャンバスパネルとの組合せ

単位：mm

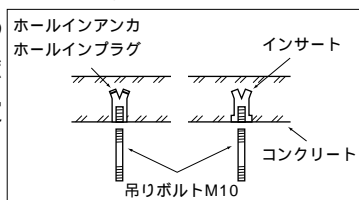


単位：mm

容量	寸法	A	B	C
22～56形		786	804	864
71, 90形		986	1004	1064
112, 140形		1406	1600	1660

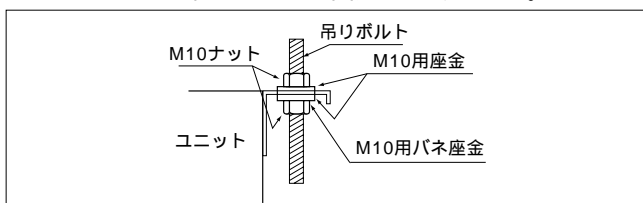
3) 吊りボルト(客先手配品M10)の固定

・右図及びその他の方法により吊りボルトを確実に固定してください。

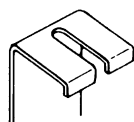


2) 据付

・ユニットを吊りボルトに固定してください。



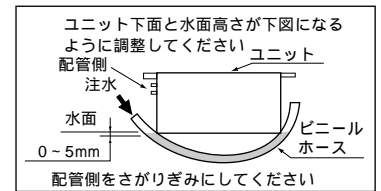
ユニットを据付けたとき、ユニットと天井穴の寸法が出ないときは、据付金具が長穴になっていますので調整してください。



水平の確認

次の方法等により水平度を確認してください。

・水平度がでない
いとフロートスイッチの誤作動あるいは不動作の原因となります。

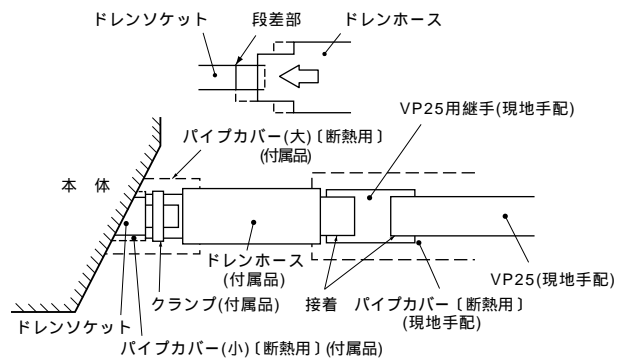


送風装置タップ切換

出荷時送風機は、標準タップ接続となっております。高性能フィルタ等のオプション取付により、静圧を上げる時は、下記要領にてコントロールボックス横のコネクターを差し換えてください。

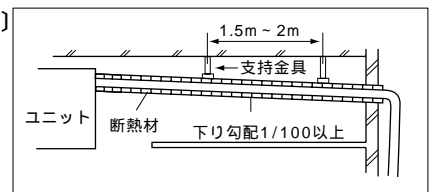
標準タップ(出荷時)				高速タップ			
アカキ	コネクタ白	アカ	モーター側	アカキ	コネクタ白	アオ	モーター側
アオ	白	アオ	側	アオ	赤	クロ	側
クロ	白	クロ		クロ		チャ	
シロ	白	シロ		シロ		シロ	

3) ドレン配管

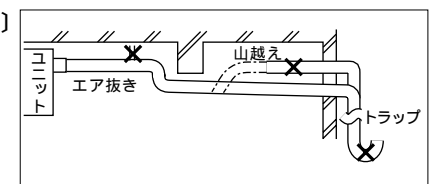


a) ドレン配管は下り勾配(1/50～1/100)とし途中山越えやトラップを作らないようにしてください。

〔良い施工例〕



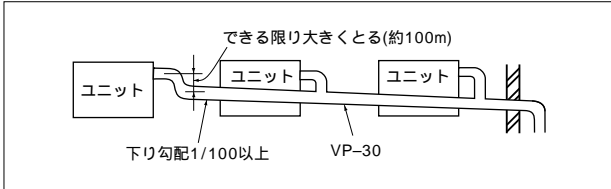
〔悪い施工例〕



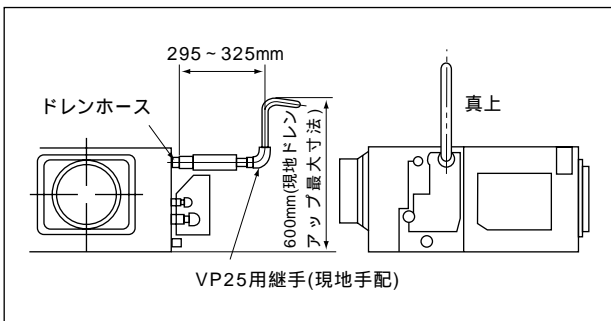
b) ドレン配管を接続する場合にユニット側の配管に力を加えないように注意して行いできる限りユニット近傍で配管を固定してください。

c) ドレン管は市販の硬質塩ビパイプ一般管VP25を使用してください。

- d) 塩ビパイプはドレンソケットに完全に挿入後付属のクランプで確実に締付けてください。
- e) 複数台のドレン配管の場合下図のように、ユニットドレン出口より約100mm下に集合配管がくるようにしてください。また集合管はVP-30以上を使用してください。



- f) 室内にある硬質塩ビパイプ及びドレンソケットは必ず保温してください。
- g) エア抜きは絶対に設けないでください。ドレンが吹き出る場合があります。
- h) ドレンを高くしたい場合はユニット直近で下記の寸法に従って施工してください。ドレンの立上げ可能寸法はユニット底面より600mm以内です。

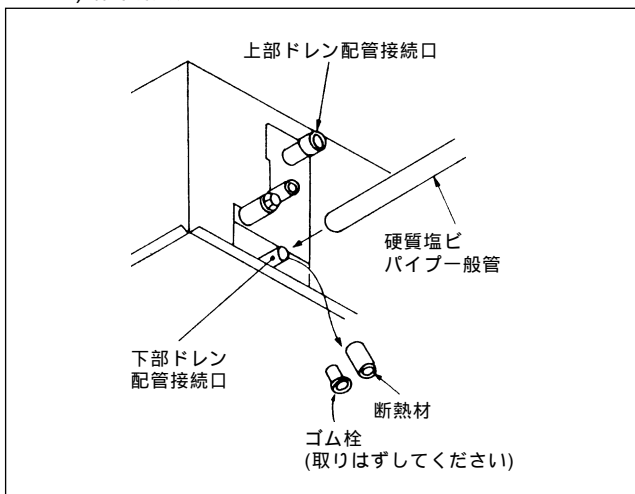


その他工事要領は通常のドレン配管工事と同様に行ってください。

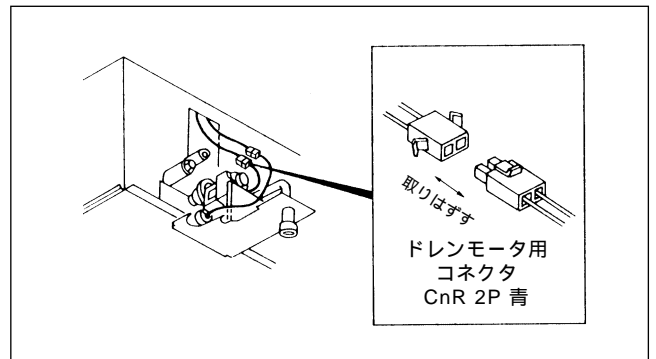
- i) ドレン配管に下り勾配(1/50~1/100)が可能な場合下図の要領にて下部ドレン配管設置が可能です。(上部ドレン配管工事不要)

配管工事要領

i) 配管接続



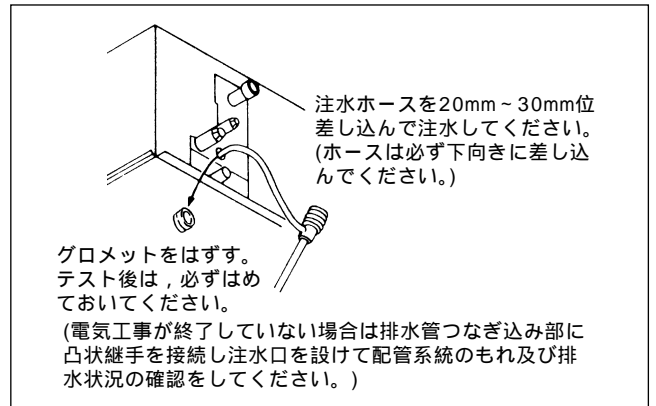
- ii) ドレンモータ用コネクタの取外し
下図の要領でドレンモータ用コネクタ(CnR)を外してください。そのままでは上部ドレン排水口から漏水します。



排水テスト

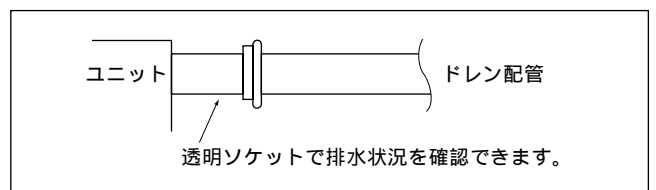
電気工事終了後に実施してください。

下図の要領で徐々に水1000cc位を入れてください。



ドレンポンプ強制運転方法

- ・室内ユニット基板上のディップスイッチSW5-3をONにしてください。ドレンポンプが連続運転します。
- ・ドレン排水用電動機の回転音を確認しながら排水するかどうかをテストしてください。
- ・排水テスト後は、必ずディップスイッチをOFFに戻してください。



4) 裝飾パネルの取付

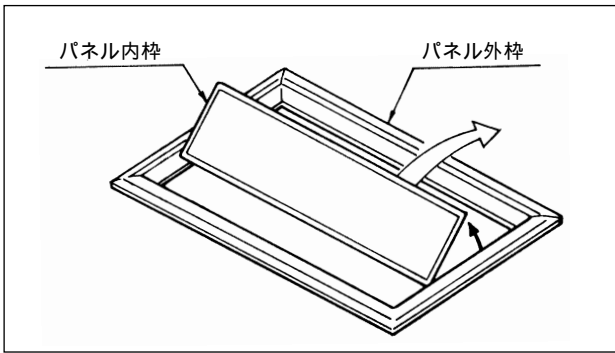
a) サイレントパネルの場合

i) 付属品

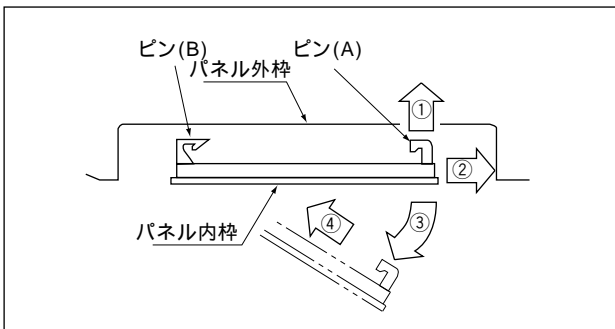
名称	個数	使用箇所
丸小ねじ (M5×35)	4個	パネル取付用

ii) 取付要領

- ・パネル内枠を外してください。

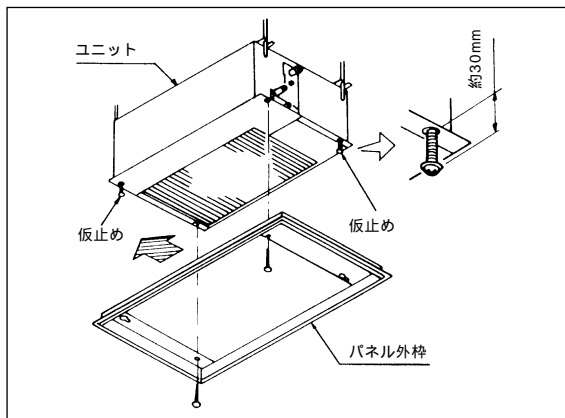


パネル内枠の外し方



矢印 ① の順でピン(A)より外してください。
 矢印 ② のようにすこし開き矢印 ③ の方向へ移動させてピン(B)より外してください。

iii) パネル外枠をユニットに取付けてください。



取付手順

パネル取付ねじ(パネル付属品) 4 本の上図のように仮止めしてください。
 パネル外枠を仮止めたねじに引っ掛け上図の矢印の方向へスライドさせ仮止めしてください。
 注(1) パネル外枠の装着には方向性があります。
 仮止めたねじ及び残りねじ(2本)を締付けてください。
 パネル内枠を i) 項で外す逆の要領で取付けてください。

b) キャンバスパネルの場合

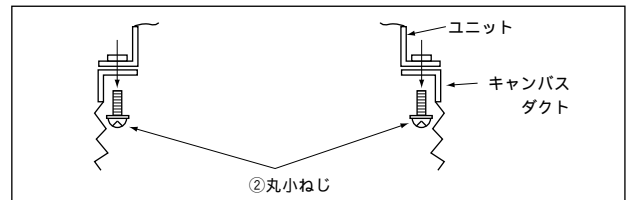
(キャンバスパネルの取付けにはキャンバスダクト(別売品)が必要です)

i) 付属品

記号	名 称	個数	使用箇所
	丸小ねじ (M4×16)	4	パネル固定
	丸小ねじ (M5×16)	8	キャンバスダクト固定 チェーン固定
	丸小ねじ (M5×25)	4	チェーン固定
	ホルダー	4	
	チェーン	4	

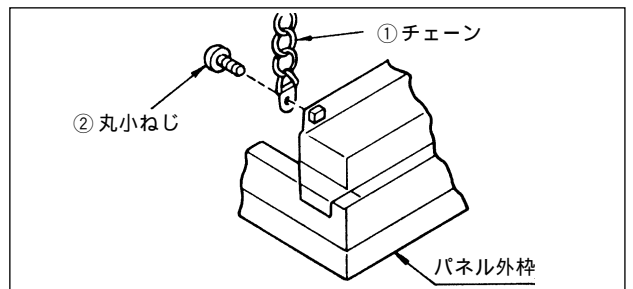
ii) 取付要領

- ・キャンバスダクト(別売品)をユニットに取付けてください(4カ所)。



- ・パネル内枠を外してください。
取外し要領はサイレントパネルの場合と同一です。

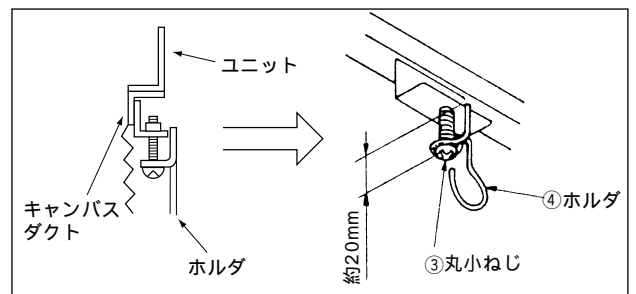
- ・パネル外枠にチェーンを取付けてください。(4カ所)



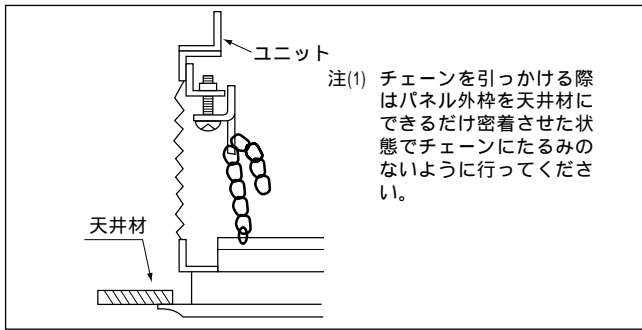
- ・パネル外枠を取付けてください。

取付手順

ホルダを下図に示すように仮止めしてください。(4カ所)

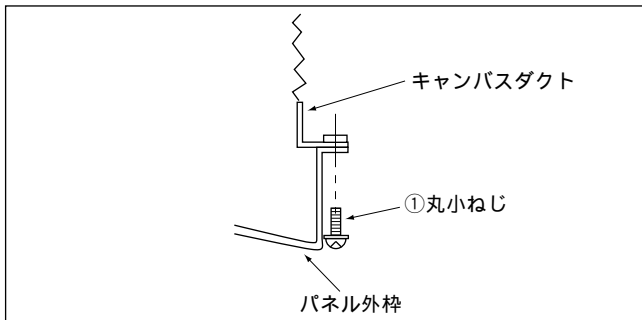


パネル外枠のチェーンをホルダーに引っ掛けてください。



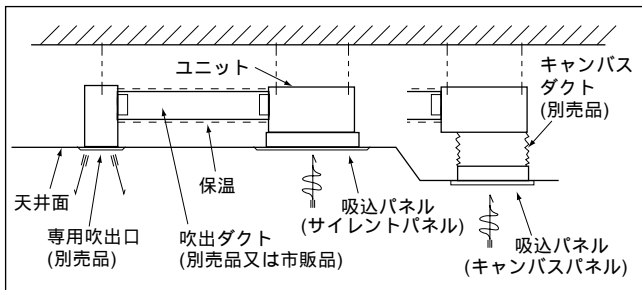
パネル外枠を天井材と密着するまで 頂の丸小ねじに吊上げてください。

キャンバスダクトとパネル外枠をねじ止めしてください。



・パネル内枠を取外し要領の逆の要領で取付けてください。

5) ダクト



風量・機外静圧の計算を実施しダクトの長さ、形状、吹出口を選定してください。

① 吹出ダクト (別売品)

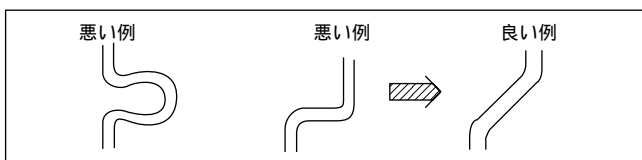
・ 200丸形ダクトによる3スポット又は4スポットが標準です。

注(1) 3スポットの場合は中央寄りの吹出口を遮蔽

・ 各スポット間のダクト長さの差は2対1以内としてください。

・ ダクトは、最短長さとなる様施工してください。

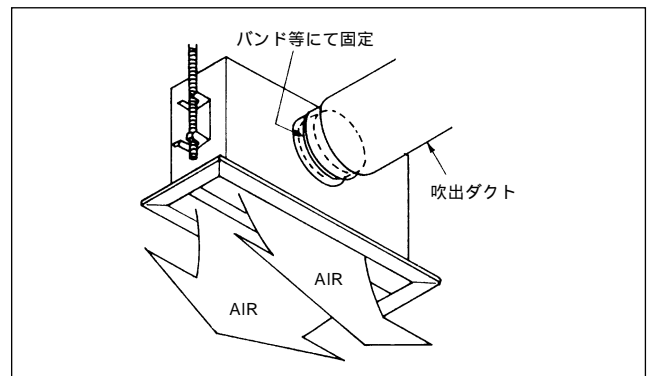
・ 曲がりは極力少なくしてください。(曲げRは極力大きくしてください)



- ・ ユニット・吹出口のダクトフランジとの接続は、バンド締め等で行ってください。
- ・ 露付防止・吸音のため、吸音断熱付フレキシブルダクトの使用を推奨いたします。(別売品1m, 2m, 4mがあります)
- ・ 天井貼付前にダクト工事を実施してください。

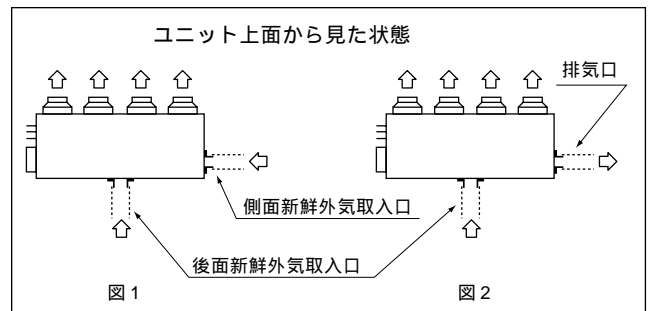
② 専用吹出口(別売品)

- ・ 天井裏寸法が小さい(天井下面基準最小320mm以上)、吹出方向を真下吹、水平吹と変更可能、デザイン色が吸込パネルと類似、断熱材等の長所があります。
- ・ ダクト接続は、200丸形ダクト専用です。
- ・ 専用吹出口の取付及びダクトとの接続は天井貼付前に行なってください。



備考 4スポットを3スポットに改修する場合は専用塞ぎ板を別売品として用意しています。中央いずれかを塞いでください。

6) 給・排気ダクトの接続



a) ダクト接続位置

i) 新鮮空気取入

・ 後面又は側面のどちらか工事の容易な方の取入口を使用してください。

・ 同時給排気を行う場合は後面新鮮空気取入口を使用してください。(側面は使用不可)

ii) 排気(必ず給気を併用してください)

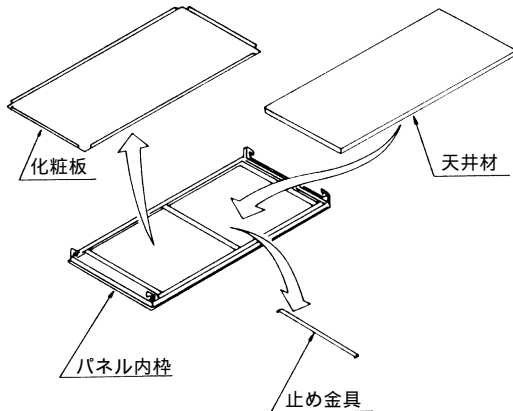
側面排気口を使用してください

b) ダクト接続

別売品の給排気用ダクトフランジ(125丸形ダクト接続用)を利用し、125丸形ダクトを接続してください。(バンド締め)ダクトは、結露防止のため、保温ください。

天井材の取付

パネル内枠には天井材を取付けることができます。
(板厚最大15mm)



取付要領

止め金を外してください。
化粧板を外し、天井材を取付けてください。
はじめに外した止め金具を天井材を押し込んで取付けてください。

注(1) 天井材取付時、化粧板は不要になります。

(6) GHU / 高静圧ダクト形

(i) 据付場所の選定

- 1) 据付部の天井が強固な所。
- 2) 天井裏の湿度が80%又は露点温度が28°Cを超える場合は外板の断熱材の上に更にポリウレタンホーム(t10以上)を貼ってください。

本ユニットは上記条件にて試験を行ない、故障のないことを確認しておりますが、ユニット周囲が上記条件以上の高湿度雰囲気の状態で運転すると水滴が落下するおそれがあります。そのような条件下で使用する可能性がある場合には、ユニット本体の全ておよび配管、ドレン配管にさらに10~20mmの断熱材を取り付けてください。

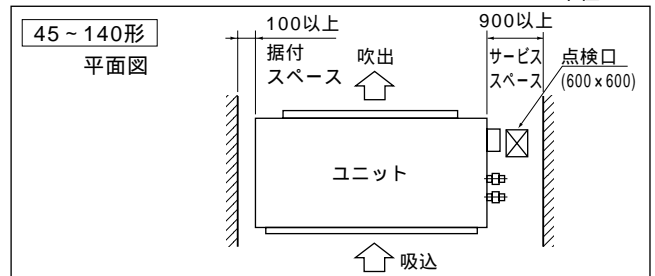
- 3) 天井裏高さはドレン勾配が取れ、ドレンが完全に排水できる所。

ダクト吸込口・吹出口に通風の障害物のない所。

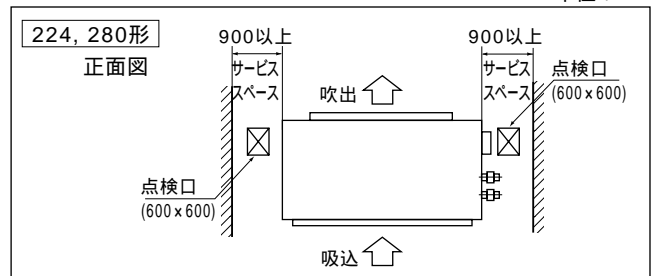
- 4) 下図のスペースのとれる所。

また、天井等にはユニットサービス用の点検口を設けてください。

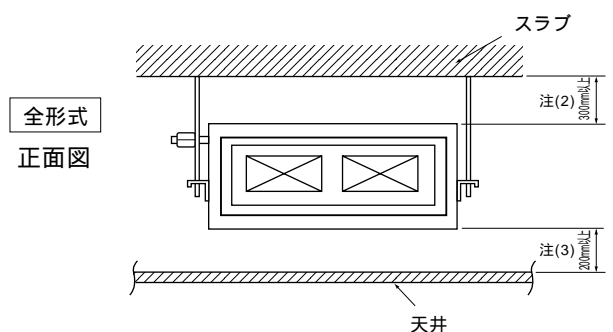
単位：mm



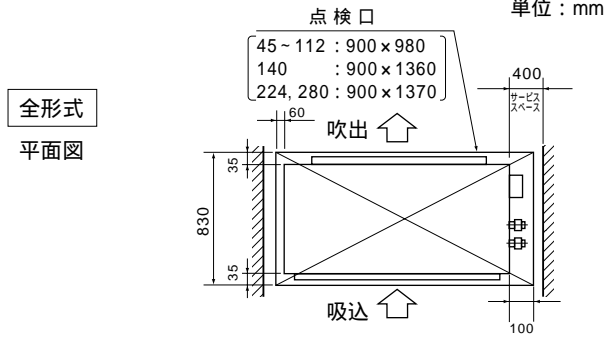
単位：mm



単位：mm



5) 前記に示す条件が満たされない時には下図に示すような方法が可能です。



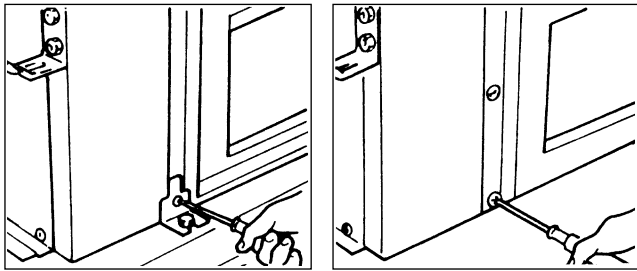
- 注(1) サービススペースは送風機組立取外し、再組込用の必要スペースです。
 (2) ダクト取付上300mm以上あれば工事が容易に行えます。
 (3) ドレン勾配及び静圧対応のトラップをとるために必要なスペースです。
- 6) 調理場、機械工場等に設置の場合は煙・油・蒸気等が直接ユニットに吸込まれない場所を選んでください。
 7) 高周波を発生する機器等のある所は避けてください。
 8) 可燃性ガスの発生しない所。
 9) 室外への配管、配線のしやすい所。
 10) 直射日光のあたらない所。

(ii) 据付準備

ユニットの梱包金具を外してください。梱包金具はダクトフランジと共締めとなっているので、取り外し後ダクトフランジにネジを確実に締めておいてください。

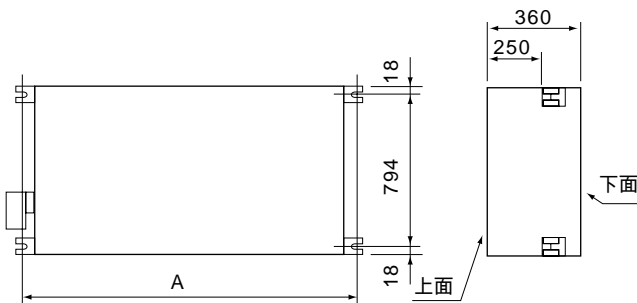
梱包金具取外し

ダクトフランジ締付け



1) 吊りボルト位置

単位：mm

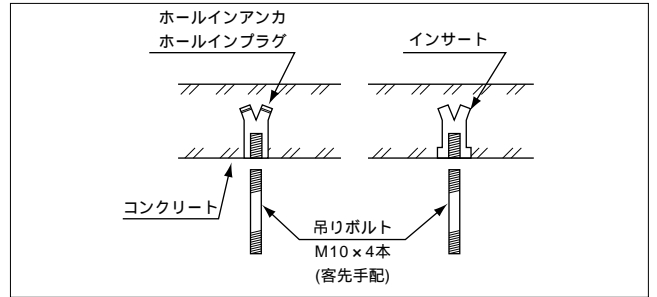


単位：mm

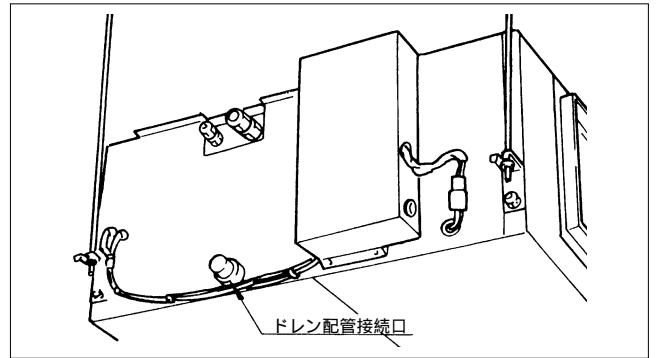
寸法	容量	45~112形	140形	224,280形
A		890	1270	1640

2) 吊りボルト(客先手配品M10)の固定

下図の方法で吊りボルトを固定してください。



(iii) 据付



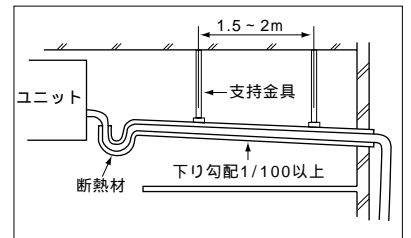
- 1) ユニットの水平に設置してください。
 (ドレン接続方向に0~5mm傾斜をつけることは可)
 2) ダクト接続方向(上図では左右方向)は水平としてください。

注(1) 水平度がでていないとフロートスイッチの誤作動あるいは不動作の原因となります。

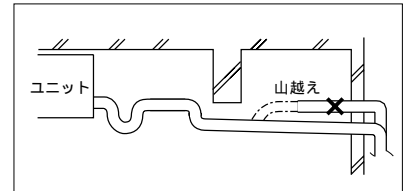
(iv) ドレン配管

- 1) ドレン配管はドレン水が流れやすいように下り勾配(1/50~1/100)にし、配管途中にトラップを作ったり山越え配管としないようにしてください。

〔良い施工例〕

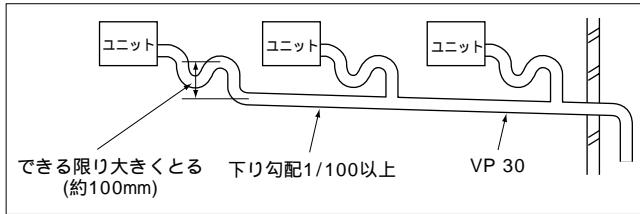


〔悪い施工例〕



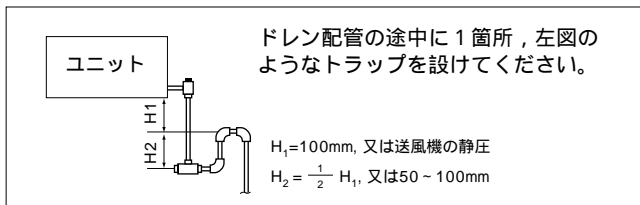
- 2) ドレン配管を接続する場合にユニット側の配管に力を加えないように注意して行いできる限りユニット近くで配管を固定してください。
 3) ドレン管は市販の硬質塩ビパイプ一般管VP25を用いて、ユニットのドレンソケットに完全に挿入後付属のクランプで確実に締付けてください。

- 4) 屋内を通る硬質塩ビパイプには断熱材(発泡ポリエチレン比重0.03, t: 9mm以上)を巻いてください。
- 5) 複数台のドレン配管の場合下図のように本体ドレン出口より約100mm下に集合配管がくるようにしてください。また集合管はVP30以上を使用してください。

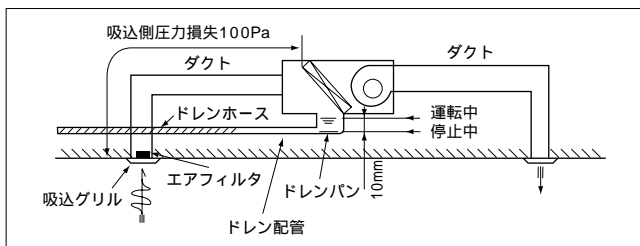


(v) トラップの施工

- 1) ドレン排水口が負圧となる位置にありますのでドレンパンの水位上昇による水洩れを防ぐため設計上トラップを(配管工事のとき)1カ所設けてください。トラップは掃除が可能な構造とすることが必要です。下図に示すようにT形継手を使用してください。またトラップの高さも下図の様な寸法としてください。トラップはユニットの近くに設けてください。



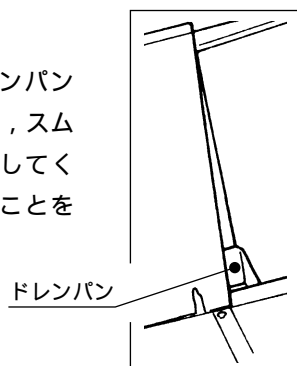
- 2) ダクトを接続し、送風機を運転するとユニット内部は大気圧に対して負圧となります。



(例) 上図のように吸込グリル、エアフィルタ、ダクトの吸込側の圧力損失が100Paあるとすれば運転中のドレン水位は停止中に比べ10mm上昇します。

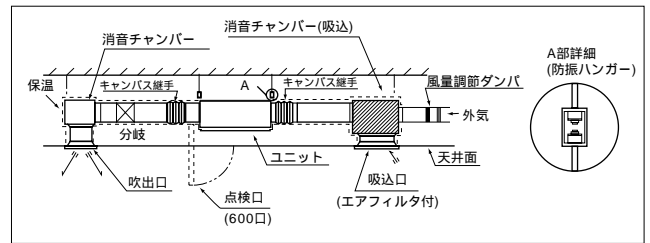
排水テスト

サイドパネルを外し、ドレンパンに1000ccの水を徐々に入れ、スムーズに排水することを確認してください。又、水洩れのないことを確認してください。



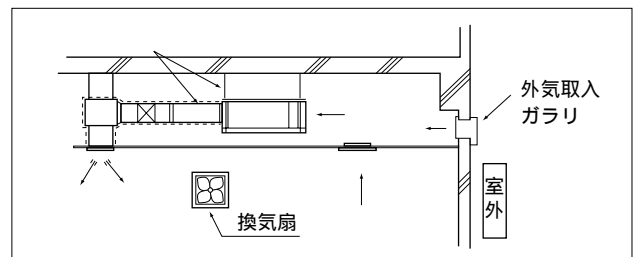
(vi) ダクト

参考：ダクト施工例



- 1) ユニットには、エアフィルタを付属していません。清掃の容易な吸込グリルに組み込んでください。
- 2) 消音チャンバーは、据え付ける室内に適した騒音値から判断して取り付けてください。特に、低騒音を必要とする事務所・会議室などは、その上に消音装置を取り付けてください。
- 3) ユニットの振動が天井およびスラブに伝わらないように、ダクト部分はキャンバス継手・ユニット防振ハンガーにより、防振してください。
- 4) 風量設定がダクトに対し過大ですと風速が大きくなり水飛び(コイルの凝縮水が風に飛ばされダクトや吹出口から水が漏れる)が発生することがあります。風量調節ボリュームで送風機の回転数を調整し適正風量としてください。
- 5) 吹出口は室内全般に空気が流れるような位置・形状を選んだ上に、風量が調節できる構造のものを使用してください。
- 6) 天井面には、電装品・モータのサービスのために、点検口(600)を必ず設けてください。
- 7) ダクトには、必ず保温材を使用して、ダクトへの結露を防止してください。保温材は25mm(HASS・010)の厚さのものを使用してください。

悪い例



吸込側ダクトを使用せず、天井内を吸込ダクトにすると換気扇の能力や外気ガラリに吹きつける風の強さ、天候(雨の日など)等により天井内が高湿度となることがあります。

(イ) ユニットの外板に結露し、天井に滴下するおそれがあります。

(D)ユニットの使用範囲を超える場合も考えられ、
圧縮機のオーバーロードなどのトラブルの原因
となります。

(H)ユニットの送風量が多くなり熱交換器のドレン
がドレンパンに流れず、外部に流れ出すことが
あり、水漏れの原因となります。

ユニットとダクト、ユニットとスラブ間の防振を
しないとダクトに振動が伝わり、天井と吹出口の
間で振動音が発生したり、スラブにユニットの振
動が伝わる場合があります。

(vii) 風量(機外静圧)の設定

設計風量とダクト系の摩擦損失(所要機外静圧)に合せて
ファンコントローラのボリュームで風量を設定してく
ださい。

ファンコントロール操作要項

電装品箱に内蔵のファンコントローラのボリューム
により連続的に風量を調整することができます。ダ
クト側でのダンパ等による風量調整(機外静圧調整)
は必要ありません。

使用ポイントが運転可能風量範囲内となるように設
定してください。

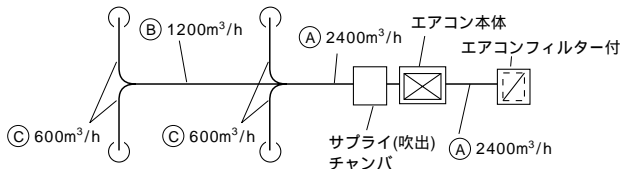
(空気条件、風量限界を参考としてください)

送風機特性にてファンコントローラのボリューム
No.を選定してください。電気工事終了後、試運転
にて選定したボリュームNo.にセットして所定風量
がでているか確認・調整してください。

参考：簡易的なダクトの決め方

ダクトの単位長さ当りの摩擦抵抗を10Pa/mとして、ダ
クトは一辺が250mmのものを使用する場合の方法を示す。

140形・60Hz・定格風量の場合を例とします。



区分	項目	風 量	ダクト(mm × mm)
①	部	2400m³/h(40m³/min)	250 × 560
②	部	1200m³/h(20m³/min)	250 × 310
③	部	600m³/h(10m³/min)	250 × 190

ダクト抵抗の計算(簡便的に下表の如く計算する)

直 管 部	長さ1m当り10Paで計算する(10Pa/m)
曲 り 部	曲り部1ヶ当り直管に直して3~4mとする
吹 出 部	25Paで計算する
チ ャ ン パ	1個で50Paで計算する
吸 込 グ リ ル (フィルター付)	1個で40Paで計算する

簡易ダクト寸法選定図

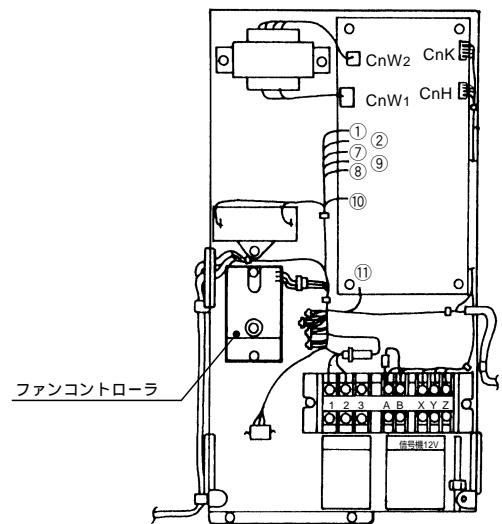
1) ファンコントローラ位置

(10Pa/m)

項目	ダクトの形	
	風 量	寸 法
	m³/h (m³/min)	(mm × mm)
	100	250 × 60
	200	250 × 90
	300	250 × 120
	400	250 × 140
	500	250 × 170
◎部	600 (10)	250 × 190
	800	250 × 230
	1,000	250 × 270
◎部	1,200 (20)	250 × 310
	1,400	250 × 350
	1,600	250 × 390
	1,800 (30)	250 × 430
	2,000	250 × 470
◎部	2,400 (50)	250 × 560
	3,000	250 × 650
	3,500	250 × 740
	4,000	250 × 830
	4,500	250 × 920
	5,000	250 × 1000
	5,500	250 × 1090
	6,000 (100)	250 × 1180

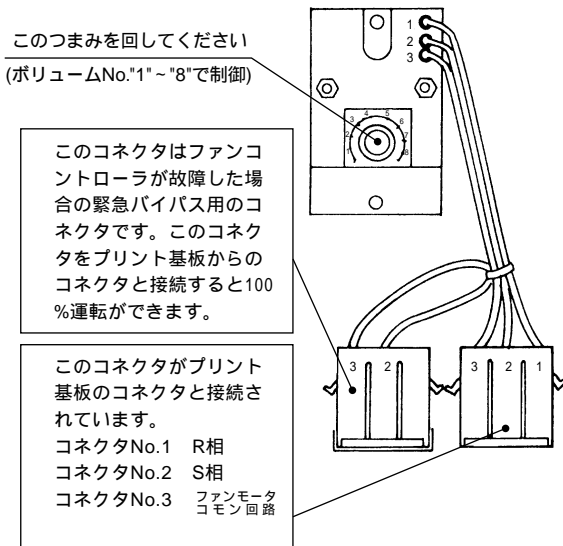
制御箱内にあります。

ファンコントローラの位置は
全形式共通です。



2) ファンコントローラの操作のしかた

注(1) ファンコントローラを操作する際は充電部に触れる恐れがあるので必ず電源を切ってください。



(7) GHUM / 中静圧ダクト形

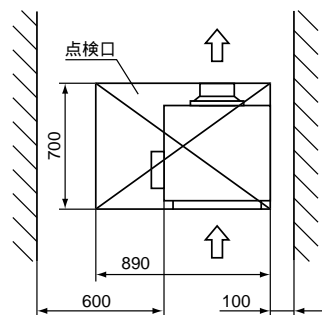
22 ~ 36HMD5

(i) 据付場所の選定

- 1) 空調する部屋の形状、高さに応じ、冷風または温風が部屋に十分行きわたるよう据付場所、据付方法を選んでください。

据付高さが3mを超えると暖気が天井にこもりやすいため、サーキュレータの併用を検討してください。

- 2) 天井が強固である所
- 3) 吸込口および吹出口の近くに風の障害となるようなものがない所
- 4) 下図のスペースのとれる所



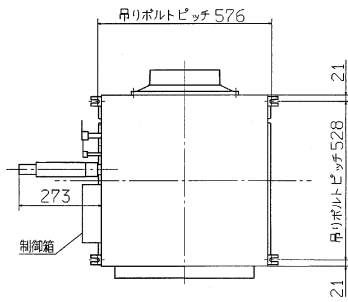
- 5) 天井裏の高さが規定寸法以上ありドレン排水が完全にできる所。
- 6) 高周波を発生する機械がある所は避けてください。
- 7) エアフィルタのサービス等の支障のない所。
- 8) 調理場、機械工場等に設置の場合は煙・油・蒸気等が直接ユニットに吸込まれない場所を選んでください。
- 9) 天井裏の湿度が80%又は露点温度が28°Cを超える場合は外板の断熱材の上に更にポリウレタンフォーム(t10以上)を貼ってください。

本ユニットは上記条件にて試験を行ない、故障のないことを確認しておりますが、ユニット周囲が上記条件以上の高湿度雰囲気の状態では水滴が落下するおそれがあります。そのような条件下で使用する可能性がある場合には、ユニット本体の全ておよび配管、ドレン配管にさらに10 ~ 20mmの断熱材を取り付けてください。

- 10) 室外への配管、配線のしやすい所
- 11) 直射日光の当たらない所
- 12) 可燃性ガスが発生しない所

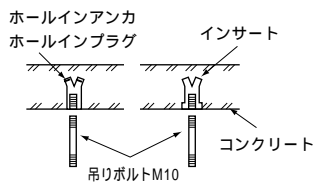
(ii) 据付準備

1) 吊りボルトの位置



2) 吊りボルト(客先手配品M10)の固定

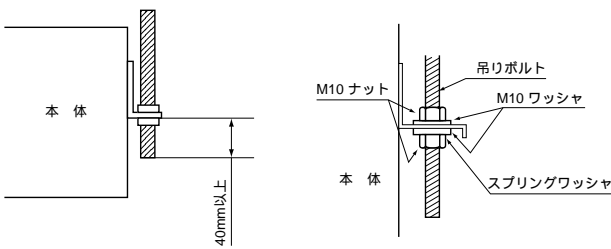
下図及びその他の方法により吊りボルトを確実に固定してください。



(iii) 据付

・ユニットを吊りボルトに固定してください。
吊りボルトは、M10またはW3/8を4本使用し、1本あたり50kg/fの引き抜き荷重に耐えられるよう固定してください。

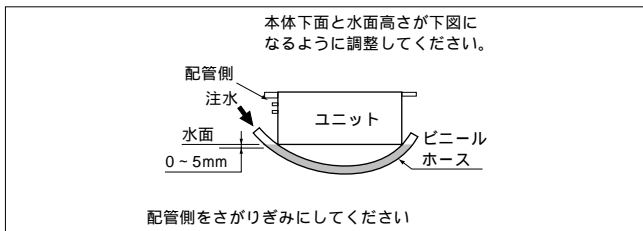
1. 吊りボルト長さは、下記寸法を厳守してください。
2. 所定の位置(576×528)に吊りボルト(現地手配)を設置してください。
3. 水準器を利用するか、透明ホースに水をいれたものを使用してユニット水平度を確認してください。水平度がでていないと水漏れ、フロートスイッチの誤動作の原因になります。
4. 上記確認後、ユニットを固定してください。



5. 水平の確認

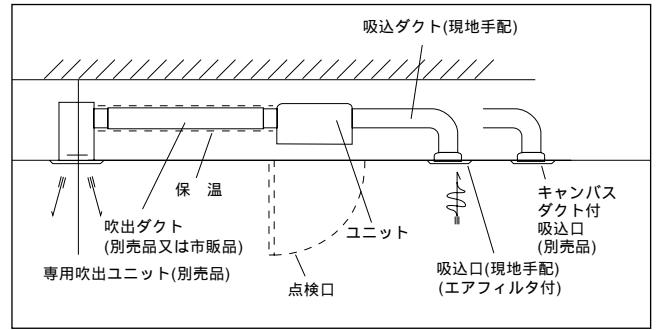
次の方法により水平度を確認してください。

・水平度がでていないとフロートスイッチの誤動作あるいは不動作の原因となります。



(iv) ダクト

1) ダクト工事上の注意



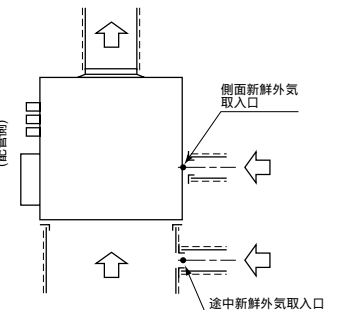
- a) 吹出ダクト(別売品)
GHRシリーズと同じです。372ページをご覧ください。
- b) 専用吹出口(別売品)
GHRシリーズと同じです。372ページをご覧ください。
- c) 点検口 - 必ず設けてください。
点検口寸法およびサービススペース(外形図をご覧ください。)
- d) 吸込口
エアコン本体にエアフィルタが付属していません。エアフィルタ付吸込口を使用してください。
- e) 吸込ダクト - 角ダクトを使用してください。
- f) キャンパスダクト付吸込口(別売品)
・キャンパスダクトの長さは1.5m
・ロングライフフィルタ付
・フレキシブルなダクトで現地施工が容易です。

2) 給・排気ダクトの接続

吸込側ダクトを使用せず、天井内を吸込ダクトにすると換気扇の能力や外気ガラリーに吹きつける風の強さ、天候(雨の日など)等により天井内が高湿度となるおそれがあります。

- a) ユニットの外板に結露し天井に滴下するおそれがあります。
また、コンクリート建築などで新築の場合も、天井内ダクトにしなくても湿度が高くなる場合があります。この場合はユニット全体をグラスウールで保温してください。(金網などでグラスウールをおさえてください。)
- b) ユニットの運転限界をこえる場合も考えられ、圧縮機のオーバーロードなどのトラブルの原因となります。

- c) 換気扇の能力、外気ガラリーに吹きつける風の強さによってユニットの送風量が多くなり使用制限をこえてしまうため熱交換器のドレンがドレンパンに流れず、外部に流れ出すこともあり、天井にドレンが滴下して水もれの原因となります。



給気ダクトの接続

- ・新鮮空気取入は、側面新鮮空気取入口を使用するか、吸込ダクト途中に取入れてください。
- ・ダクト接続は、別売品の給気用ダクトフランジ（125丸型ダクト接続用）を利用し、125丸型ダクトを接続してください。（バンド締め）
- ・ダクトは結露防止のため、保温してください。

3) ダクト接続位置

新鮮空気取入

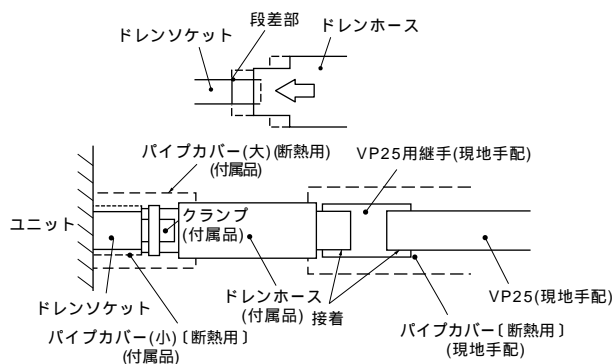
- 側面取入口を使用してください。
- 同時給排気を行う場合は側面取入口は使用不可であるので吸込ダクト途中で取入れしてください。排気 必ず給気を併用してください。
- 側面排気口を使用してください。

4) ダクト接続

別売品給排気ダクトフランジ（125丸形ダクト接続用）を利用し、125丸形ダクトを接続してください。（バンド締め）ダクトは、結露防止のため、保温ください。

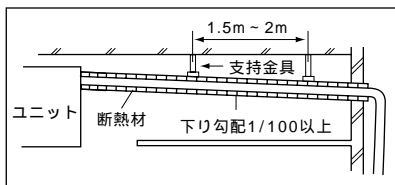
(v) ドレン配管

- ドレン管は市販の硬質塩ビパイプ一般管VP-25を使用してください。
- 付属のドレンホース（軟質塩ビ端）をユニットのドレンソケットの段差部まで装着し、付属のクランプで確実に締付けてください。
- ドレンホース（硬質塩ビ端）にVP25用継手（現地手配）を装着・接続し、この継手にVP25（現地手配）を装着・接続してください。

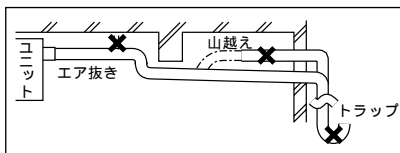


- ドレン配管は下り勾配(1/50～1/100)とし途中山越えやトラップを作らないようにしてください。

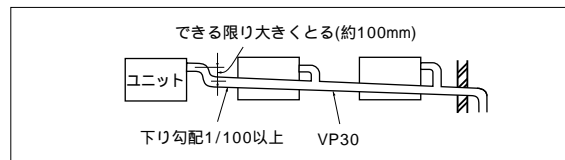
〔良い施工例〕



〔悪い施工例〕



- ドレン配管を接続する場合にユニット側の配管に力を加えないように注意して行いできる限りユニット近傍で配管を固定してください。
- エア抜きは絶対に設けないでください。
- 複数台のドレン配管の場合下図のように、ユニットドレン出口より約100mm下に集合配管がくるようにしてください。また集合管はVP30以上を使用してください。



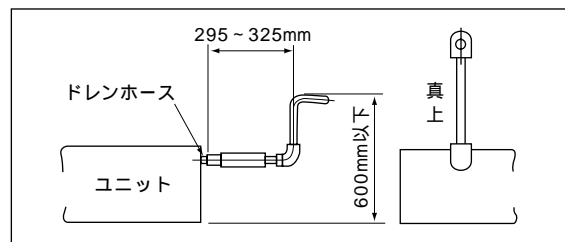
- 結露が発生し、水洩れをおこす可能性がありますので、下記2箇所は確実に断熱してください。

a) ドレンソケット部

パイプカバー(小: 付属品)をドレンソケット部に装着したあと、パイプカバー(大: 付属品)にてパイプカバー(小)、クランプおよびドレンホースの一部を覆い、テープによりすきまのないように巻いてください。

b) 室内にある硬質塩ビパイプ

- ドレン配管の出口高さは、天井面より600mmまで高くさせることができますので、天井内に障害物等ある場合にエルボ等を用いて施工してください。この場合、立ち上げまでの距離が長いと、運転停止時におけるドレン逆流が多くなりオーバーフローの恐れがありますので、下図の寸法内で処理願います。



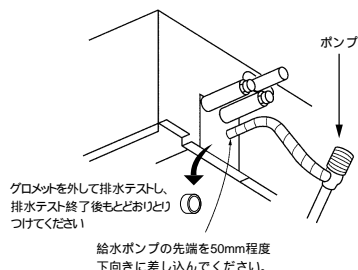
- ドレン配管の出口は臭気の発生する恐れのない場所に施工してください。

- ドレン配管はイオウ系ガスの発生する下水溝に直接入れないでください。

その他工事要領は 通常のドレン配管工事と同様に行ってください。

排水テスト (電気工事終了後に排水テストを実施してください。)

試運転時に排水が確実におこなわれていることと、接続部からの水もれのないことを確認してください。暖房期の据付の際にも必ず実施してください。新築の場合には天井を張る前に実施してください。



1. 配管貫通部カバーのグロメットを外し、給水ポンプなどを利用して約1000ccほど注入してください。

注意 注入するときは、必ずドレンポンプの強制運転を行ってください。

2. ドレン排水しているか排水口部(透明部分)でご確認ください。

3. 排水テスト後は、ドレンプラグを外して水抜きを行ってください。水抜き確認後はドレンプラグを元通りはめ込んでください。

ドレンプラグを外す時には、水の飛び出しに注意してください。

4. 排水テスト後は、必ずグロメットを元通りはめ込んでください。

5. 排水テスト後は、ドレン配管の断熱を本体部まで完全に行ってください。

ドレンポンプ強制運転方法

室内機基板上的ディップスイッチSW5-3をONにしてください。ドレンポンプが連続運転します。

排水テスト後は、必ずディップスイッチをOFFに戻してください。



透明ソケットで排水状況を確認出来ます。

22~36HMD

45~140HMD5

(i) 据付場所の選定

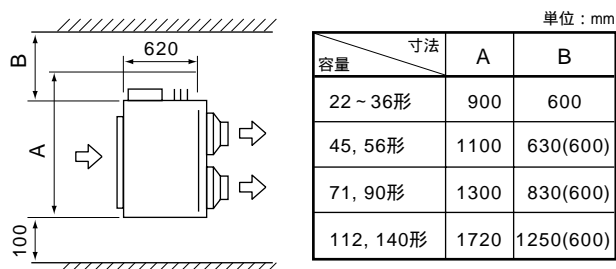
1) 空調する部屋の形状、高さに応じ、冷風または温風が部屋に十分行きわたるよう据付場所、据付方法を選んでください。

据付高さが3mを超えると暖気が天井にこもりますので、サーキュレータの併用を検討してください。

2) 天井が強固である所

3) 吸込口および吹出口の近くに風の障害となるようなものがない所

4) 下図のスペースのとれる所



注(1) ()内寸法では加湿器側面のサービスができません。

5) 天井裏の高さが規定寸法以上ありドレン排水が完全にできるところ。

6) 高周波を発生する機械がある所は避けてください。

7) エアフィルタのサービス等の支障のないところ。

8) 調理場、機械工場等に設置の場合は煙・油・蒸気等が直接ユニットに吸込まれない場所を選んでください。

9) 天井裏の湿度が80%又は露点温度が28°Cを超える場合は外板の断熱材の上に更にポリウレタンホーム(t10以上)を貼ってください。

本ユニットは上記条件にて試験を行ない、故障のないことを確認しておりますが、ユニット周囲が上記条件以上の高湿度雰囲気の状態では水滴が落下するおそれがあります。そのような条件下で使用する可能性がある場合には、ユニット本体の全ておよび配管、ドレン配管にさらに10~20mmの断熱材を取り付けてください。

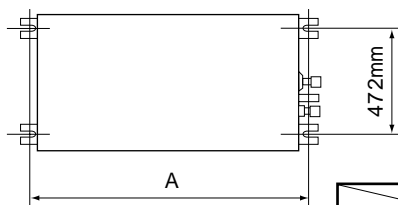
10) 室外への配管、配線のしやすい所

11) 直射日光の当たらない所

12) 可燃性ガスが発生しない所

(ii) 据付準備

1) 吊りボルトの位置

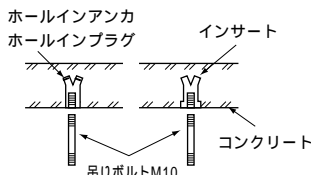


単位: mm

容量	寸法 A
22 ~ 36形	586
45, 56形	786
71, 90形	986
112, 140形	1406

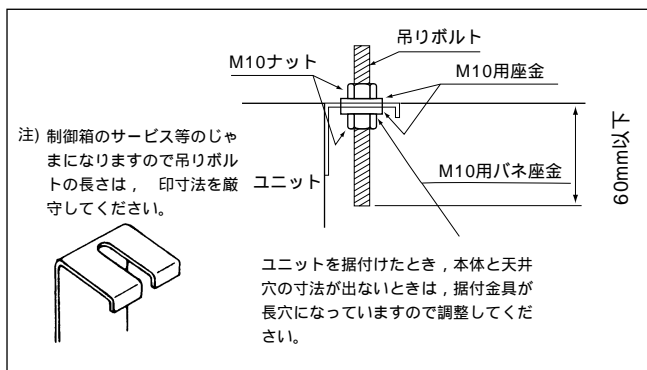
2) 吊りボルト(客先手配品M10)の固定

下図及びその他の方法により吊りボルトを確実に固定してください。



(iii) 据付

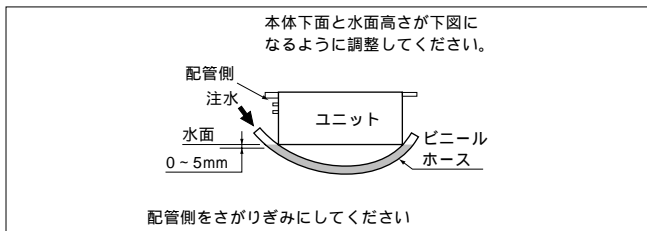
・ユニットを吊りボルトに固定してください。



1) 水平の確認

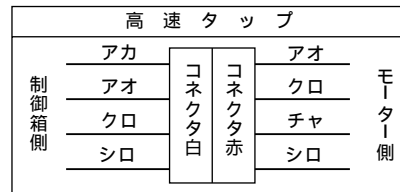
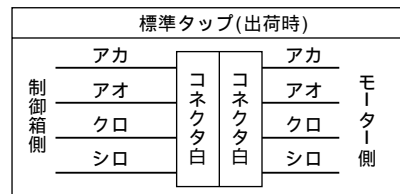
次の方法により水平度を確認してください。

・水平度がでない場合とフロートスイッチの誤動作あるいは不動作の原因となります。



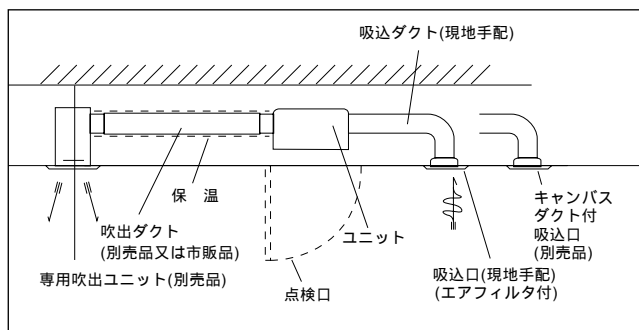
2) 送風装置タップ切換

出荷時送風機は、標準タップ接続となっております。高性能フィルタ等のオプション取付により、静圧を上げる時は、下記要領にてコントロールボックス横のコネクターを差し換えてください。



(iv) ダクト

1) ダクト工事上の注意



a) 吹出ダクト(別売品)

GHRシリーズと同じです。372ページをご覧ください。

b) 専用吹出口(別売品)

GHRシリーズと同じです。372ページをご覧ください。

c) 点検口 - 必ず設けてください。

点検口寸法およびサービススペース
(外形図をご覧ください。)

d) 吸込口

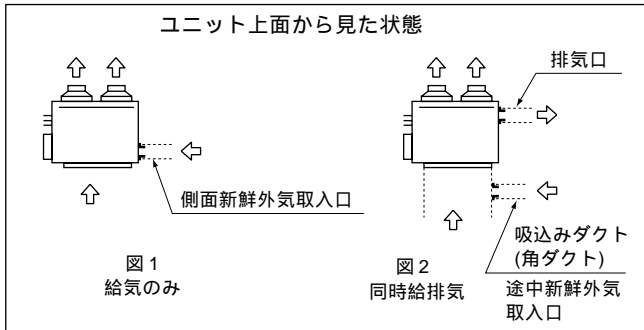
エアコン本体にエアフィルタが付属していません。
エアフィルタ付吸込口を使用してください。

e) 吸込ダクト - 角ダクトを使用してください。

f) キャンバスダクト付吸込口(別売品)

- ・キャンバスダクトの長さは1.5m
- ・ロングライフフィルタ付
- ・フレキシブルなダクトで現地施工が容易です。

2) 給・排気ダクトの接続



3) ダクト接続位置

新鮮空気取入

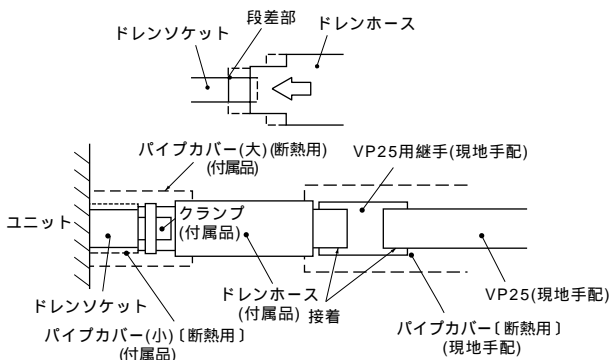
- 側面取入口を使用してください。
- 同時給排気を行う場合は側面取入口は使用不可であるので吸込ダクト途中で取入れしてください。
排気 必ず給気を併用してください。
- 側面排気口を使用してください。

4) ダクト接続

別売品給排気ダクトフランジ(125丸形ダクト接続用)を利用し, 125丸形ダクトを接続してください。(バンド締め)ダクトは, 結露防止のため, 保温ください。

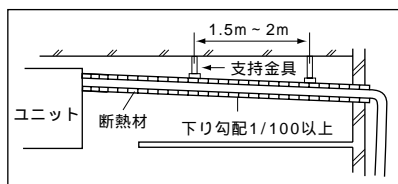
(v) ドレン配管

- ドレン管は市販の硬質塩ビパイプ一般管VP-25を使用してください。
- 付属のドレンホース(軟質塩ビ端)をユニットのドレンソケットの段差部まで装着し, 付属のクランプで確実に締付けてください。
- ドレンホース(硬質塩ビ端)にVP25用継手(現地手配)を装着・接続し, この継手にVP25(現地手配)を装着・接続してください。

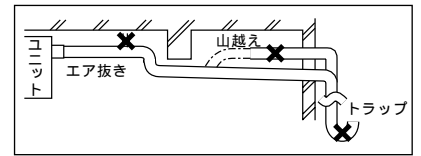


- ドレン配管は下り勾配(1/50 ~ 1/100)とし途中山越えやトラップを作らないようにしてください。

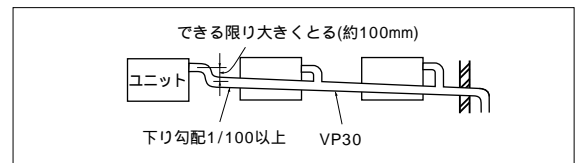
〔良い施工例〕



〔悪い施工例〕



- ドレン配管を接続する場合にユニット側の配管に力を加えないように注意して行いできる限りユニット近傍で配管を固定してください。
- エア抜きは絶対に設けないでください。
- 複数台のドレン配管の場合下図のように, ユニットドレン出口より約100mm下に集合配管がくるようにしてください。また集合管はVP30以上を使用してください。



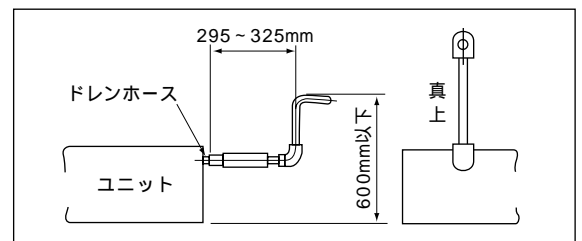
- 結露が発生し, 水洩れをおこす可能性がありますので, 下記2箇所は確実に断熱してください。

a) ドレンソケット部

パイプカバー(小: 付属品)をドレンソケット部に装着したあと, パイプカバー(大: 付属品)にてパイプカバー(小), クランプおよびドレンホースの一部を覆い, テープによりすきまのないように巻いてください。

b) 室内にある硬質塩ビパイプ

- ドレン配管の出口高さは, 天井面より600mmまで高くさせることができますので, 天井内に障害物等ある場合にエルボ等を用いて施工してください。この場合, 立ち上げまでの距離が長いと, 運転停止時におけるドレン逆流量が多くなりオーバーフローの恐れがありますので, 下図の寸法内で処理願います。



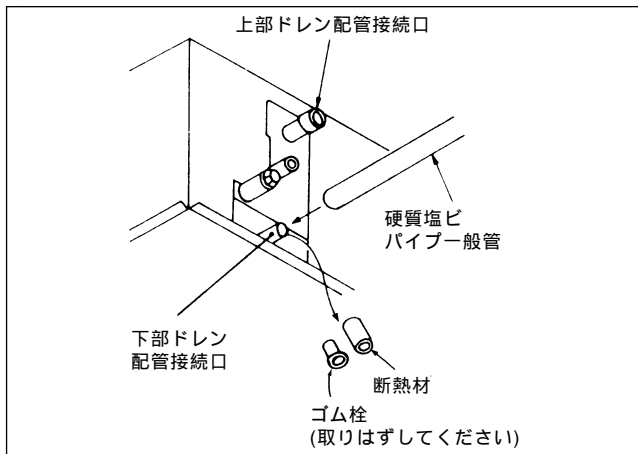
- ドレン配管の出口は臭気の発生する恐れのない場所に施工してください。
- ドレン配管はイオウ系ガスの発生する下水溝に直接入れないでください。

その他工事要領は 通常のドレン配管工事と同様に行ってください。

下部ドレン配管工事要領

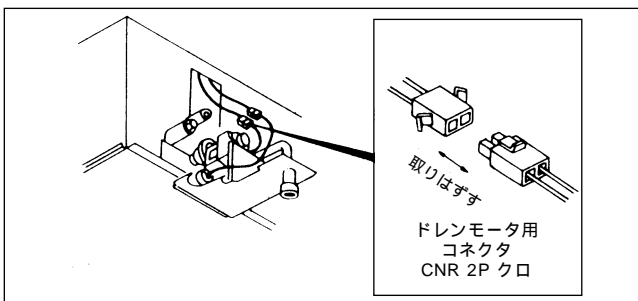
ドレン配管に下り勾配(1/50 ~ 1/100)が可能な場合, 下図の要領にて下部ドレン配管接続が可能です。(上部ドレン配管工事不要)

1) 配管接続要領



2) ドレンモータ用コネクタの取外し

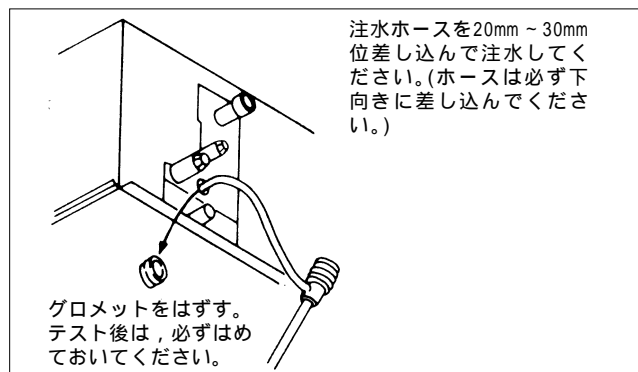
下図の要領でドレンモータ用コネクタを外してください。そのままでは上部ドレン排水口から漏水します。



排水テスト

電気工事終了後に実施してください。

下図の要領で徐々に水1ℓ位を入れてください。



電気工事が終了していない場合は配水管つなぎ込み部に凸形継手を接続し注水口を設けて配管系統のもれ及び排水状況の確認をしてください。

ドレンポンプ強制運転方法

- ・室内ユニット基板上的ディップスイッチSW5-3をONにしてください。ドレンポンプが連続運動します。
- ・ドレン排水用電動機の回転音を確認しながら排水するかどうかをテストしてください。
- ・排水テスト後は、必ずディップスイッチをOFFに戻してください。

(8) GHE・GHEN / 天吊形

(i) 据付場所の選定

1) 冷(温)風が十分行き渡る所

据付高さが3mを超えると暖気が天井にこもりますので、サーキュレータの併用を検討してください。

参考・冷(温)風到達距離

単位：m

容量	到達距離	容量	到達距離
36形	7.5	90形	9.0
45形	7.5	112形	9.5
56形	7.5	140形	10.0
71形	8.0	280形	15.5

〔条件〕1. ユニット高さ：床上2.4～3.0(m)

2. 運転種類：急

3. 場所：無障害の自由空間

4. 到達距離は風が床に届いた水平距離を示します。

5. 到達距離での風速：0.5m/s

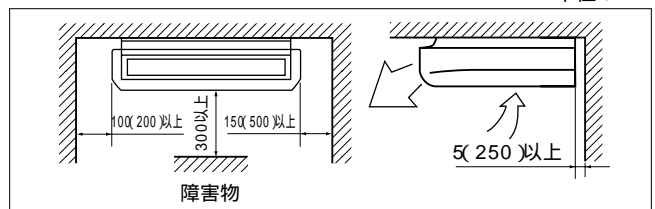
2) 吸入口・吹出口に障害物のない所

3) エアフィルタのサービスに支障のない所

4) 調理場、機械工場等に設置の場合は煙・油・蒸気等が直接ユニットに吸込まれない場所を選んでください。

5) 下図のスペースのとれる所

単位：mm



注(1) () 内数値は280形を示します。

6) 室外への配管、配線のしやすい所

7) 据付部の天井が強固である所

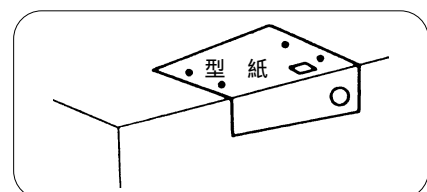
8) 直射日光のあたらない所

9) 可燃性ガスが発生しない所

(ii) 据付準備

1) 吊りボルトの設置、配置穴の穴明け

a) ユニットに同梱の型紙を目安として使い吊りボルト位置、配管、配線の貫通穴位置を選定してください。位置の決定と穴明けは以下の寸法図に従い実測して行ってください。

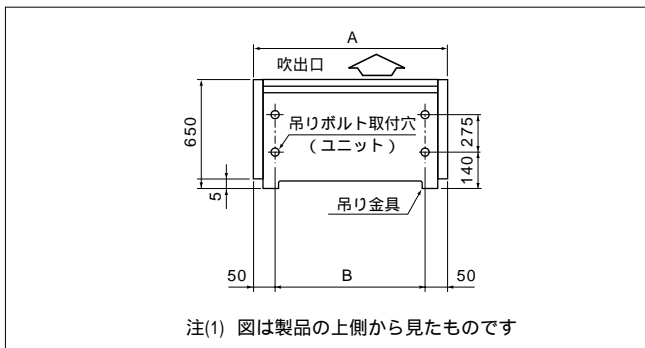


吊りボルト位置

36 ~ 140形

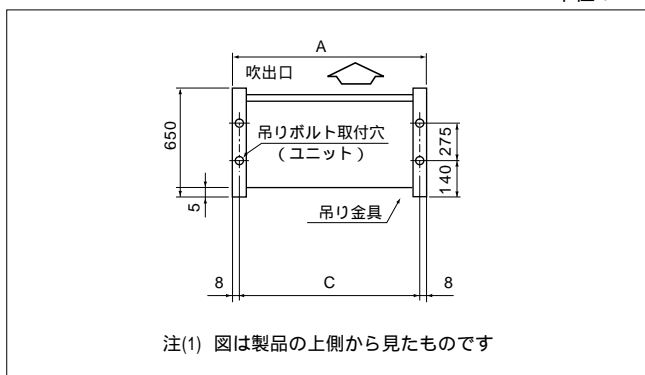
吊り金具が内向きの場合(天井露出)

単位：mm



吊り金具が外向きの場合(天井半埋込)

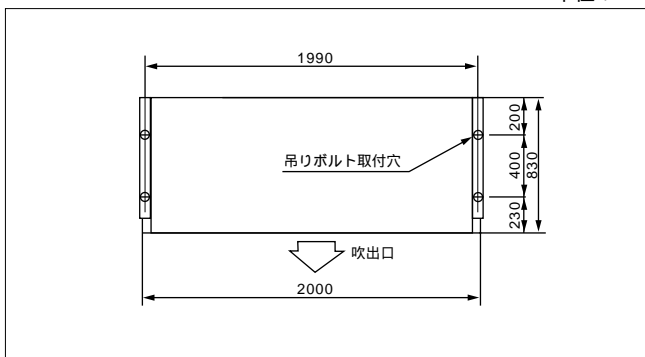
単位：mm



容量	寸法	A	B	C
36 ~ 56形		1000	900	984
71 ~ 112形		1260	1160	1244
140形		1470	1370	1454

280形

単位：mm

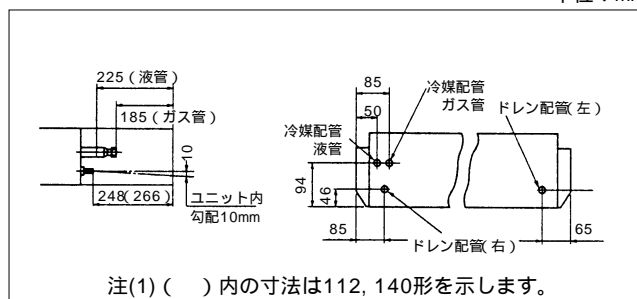


2) 冷媒配管

a) 配管位置

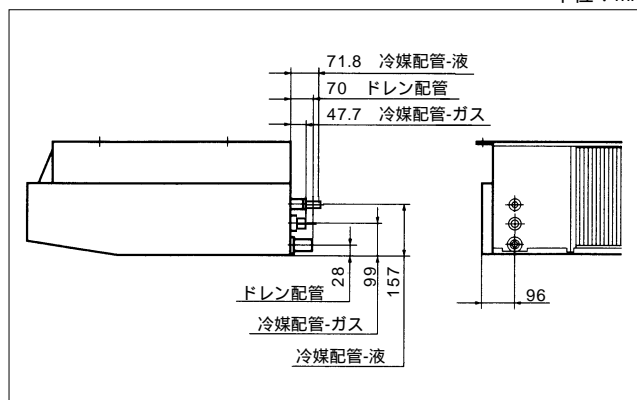
36 ~ 140形

単位：mm



280形

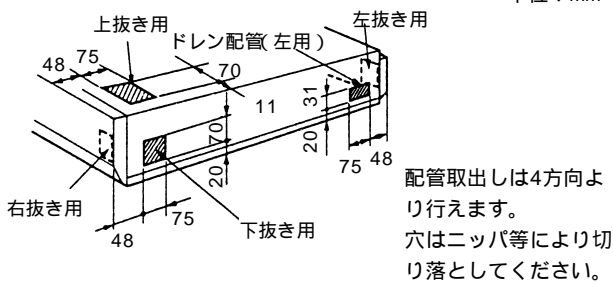
単位：mm



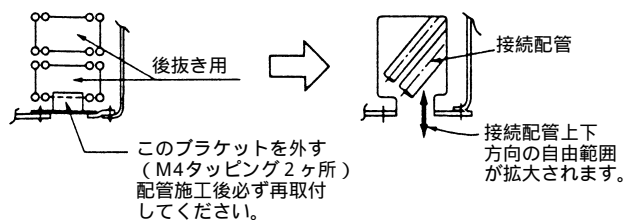
b) 配管取出し位置

36 ~ 140形

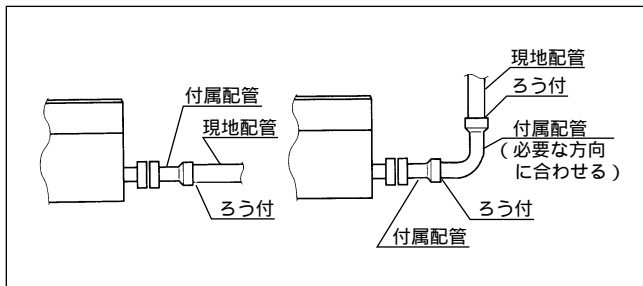
単位：mm



後抜きの配管接続の時に下図に示す様に作業を行いますと配管施工がやりやすくなります。本作業は、ユニットより、配管側の吸込グリルを外してください。(M4タッピング2ヶ所)



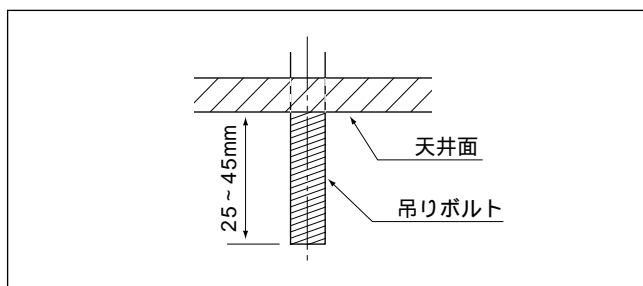
280形



3) 吊りボルト長さ

36～140形(天井露出据付)

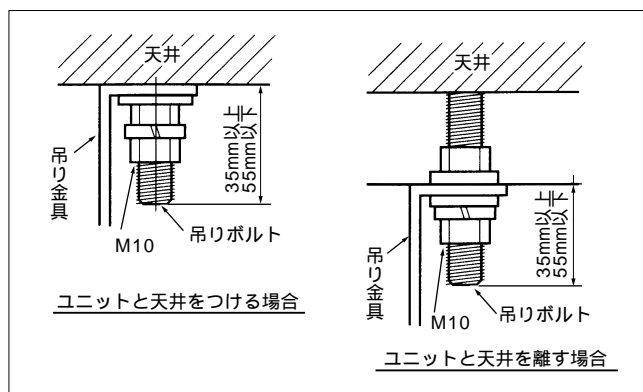
吊りボルトの長さは下記の寸法を厳守してください。



- 注(1) 吊り金具内向け取付の場合吊りボルトを上図の長さにする
ると、室内ユニット天板についているプラスチックキャ
ップの中に納まります。
(2) プラスチックキャップは外さないでください。

280形

吊りボルトの長さは下記の寸法を厳守してください。

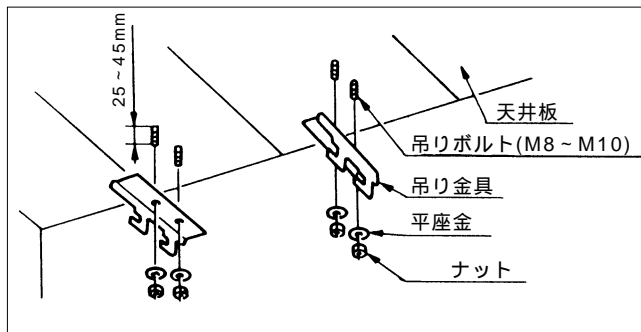


(iii) 据付

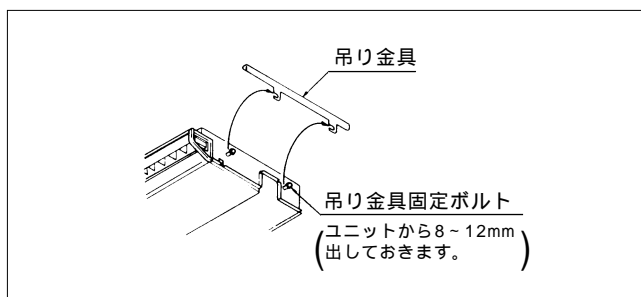
36～140形

1) 天井露出の場合(吊り金具内向きの場合)

吊り金具を吊りボルトに固定します。

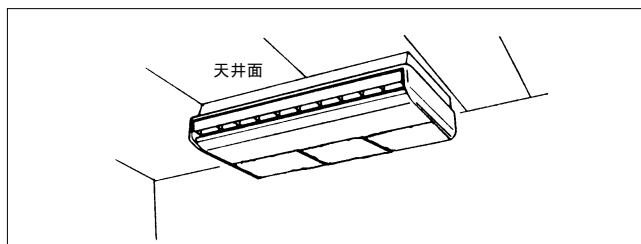


ユニットを持ち上げ吊り金具に引っ掛ける。



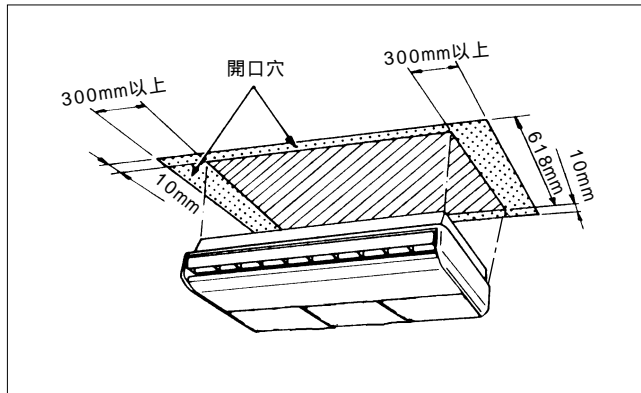
吊り金具固定用ボルトをしっかり締めユニットを
固定してください。

サイドパネルを取り付けて完了です。



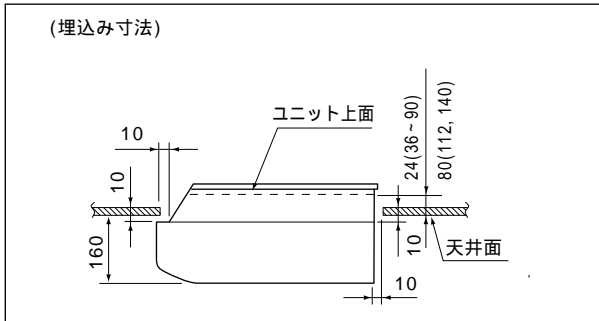
2) 天井半埋込みの場合(吊り金具外向きの場合)

天井に据付作業用の開口穴をあけます。
(据付終了後埋めてください)

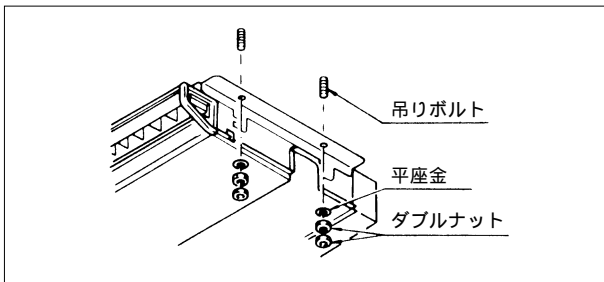


埋込位置寸法

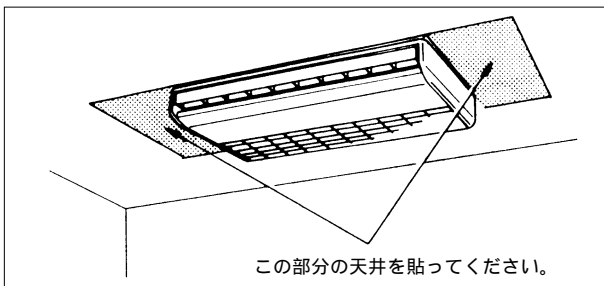
単位：mm



ユニットを吊りボルトに合せて持ち上げます。



ナットを締めユニットを固定してください。
サイドパネルを取り付け、開口穴とユニットのすき間に天井を張り付けて終了です。



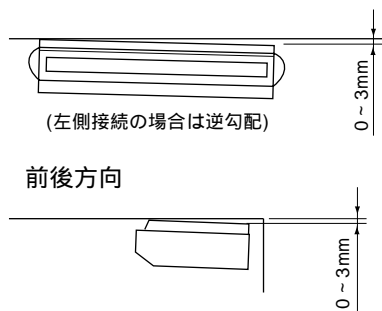
この部分の天井を貼ってください。

280形

- ・ユニットを持ち上げ、吊り金具に吊りボルトを固定します。

(iv) ドレン配管

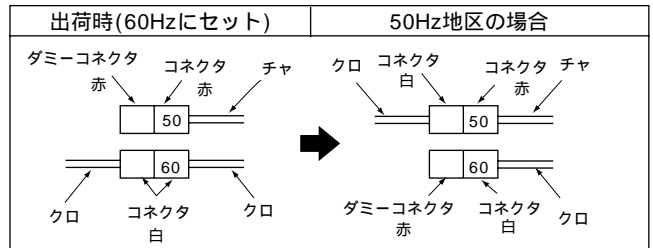
- 1) ドレン流れ方向に下図の勾配を取ってください。
左右(ドレン右側接続の場合)



注(1) 逆勾配にすると水漏れの恐れがあります。屋内を通るドレン配管は必ず断熱してください。

2) 室内送風機用コネクタの差し替え〔除く280〕

室内送風機の急タップはコネクタにより周波数切換を要します。出荷時は60Hzになっていますので、50Hz地区でご使用の場合は、室内モータのコネクタを50Hz側に差し換えてください。
(コネクタは制御箱の横に有ります。)

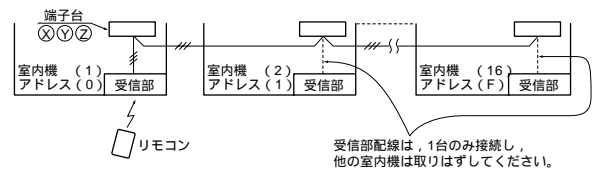


ワイヤレスリモコン(GHENシリーズのみ)

1リモコンによる複数台室内ユニット制御

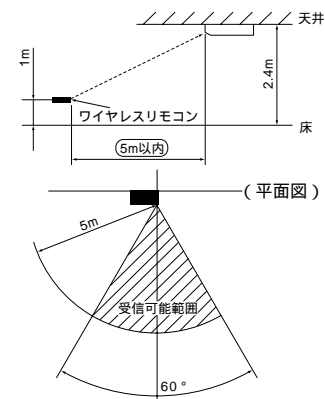
室内ユニット最大16台まで接続可能です。

- ① 各室内ユニット間を3心の渡り線にて配線してください。
渡り線については下記を参照願います。



- ② 受信部配線は、リモコンで操作する室内機1台のみ接続しておき、他の室内機は、端子台②からはずすか、端子台～受信部間のコネクタCnBz(4極、白色)をはずしてください。
- ③ 室内基板上のロータリスイッチSW1により、リモコン通信アドレスを重複しないように「D」～「F」に設定してください。

ワイヤレスリモコンの操作距離



【条件】 受信部照度 360ルクス

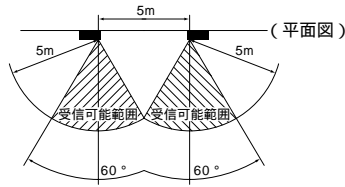
目安：一般事務所でパッケージ周辺1m以内の天井面照明がない設置例
(この場合、机上照度約1000ルクス)

ポイント：(上記条件)

1. 受信角度 60°
1. 受信距離 5m

リモコンスイッチを正しくエアコンの受信部に向けて操作してください。
操作距離は上記の通りですが条件により異なり(増減)ます。
受信部に直射日光・照明等の強い光が当たっている場合は、操作距離が短くなったり、受信しなくなる場合があります。

複数台近接設置の注意



【条件】 受信部照度 360ルクス

目安：一般事務所でパッケージ周辺1m以内の天井面照明がない設置例（この場合、机上照度約1000ルクス）

【複数台近接設置】

右記条件にて同一リモコン使用時の同一動作を防止できる最小距離は5mです。

受信部照度、部屋壁面の反射状態により変化する。

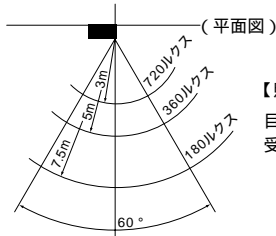
ポイント：（左記条件）

- 1. 受信角度 60°
- 1. 受信距離 5m

混信による誤動作を防ぐ方法（送受信モード変更）

- (1) リモコン 設定変更
- (2) 室内コントロールプリント基板改修

受信部照度と受信距離の関係



【照明と受信距離の関係】

目安：照明が半減すれば、受信距離が1.5倍となる。

(9) GHES / 天吊耐油形

(i) 据付場所の選定

1) 冷(温)風が十分行き渡る所

据付高さが3mを超えると暖気が天井にこもりますので、サーキュレータの併用を検討してください。

参考 ・ 冷(温)風到達距離

単位：m

容量	到達距離
80形	9.0
140形	10.0

【条件】 1. ユニット高さ：床上2.4～3.0(m)

2. 運転種類：急

3. 場所：無障害の自由空間

4. 到達距離は風が床に届いた水平距離を示します。

5. 到達距離での風速：0.5m/s

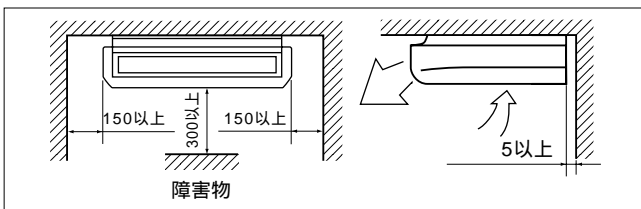
2) 吸込口・吹出口に障害物のない所

3) エアフィルタのサービスに支障のない所

4) 調理場、機械工場等に設置の場合は煙・油・蒸気等が直接ユニットに吸込まれない場所を選んでください。

5) 下図のスペースのとれる所

単位：mm



6) 室外への配管、配線のしやすい所

7) 据付部の天井が強固である所

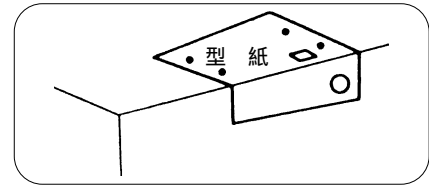
8) 直射日光のあたらない所

9) 可燃性ガスが発生しない所

(b) 据付準備

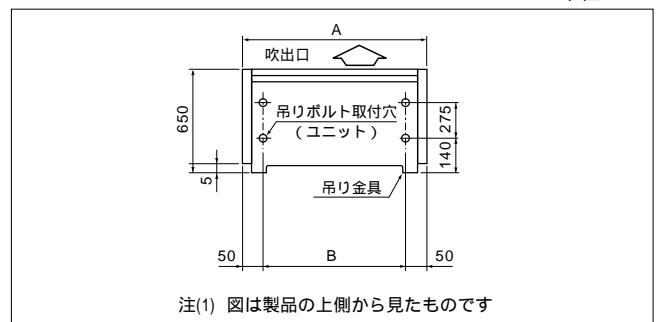
1) 吊りボルトの設置，配置穴の穴明け

a) ユニットに同梱の型紙を目安として使い吊りボルト位置，配管，配線の貫通穴位置を選定してください。位置の決定と穴明けは以下の寸法図に従い実測して行ってください。



吊りボルト位置

単位：mm



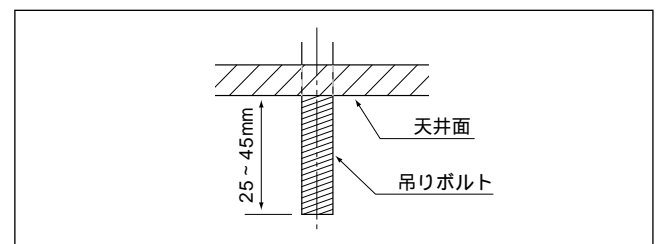
注(1) 図は製品の上側から見たものです

単位：mm

容量	寸法	A	B
80形		978	982
140形		1450	1454

吊りボルト長さ

吊りボルトの長さは下記の寸法を厳守してください。



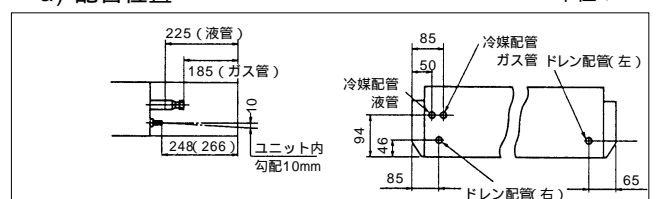
注(1) 吊り金具内向け取付の場合吊りボルトを上図の長さにするると、室内ユニット天井についているプラスチックキャップの中に納まります。

(2) プラスチックキャップは外さないでください。

2) 冷媒配管

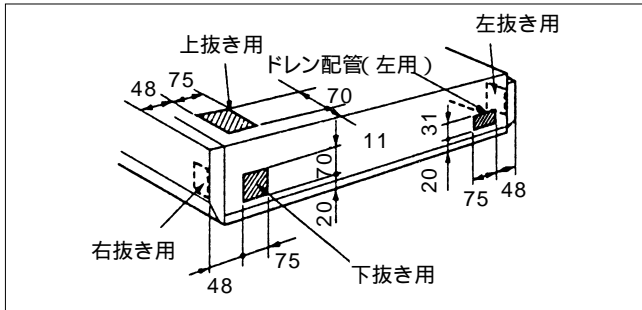
a) 配管位置

単位：mm



b) 配管取出し位置

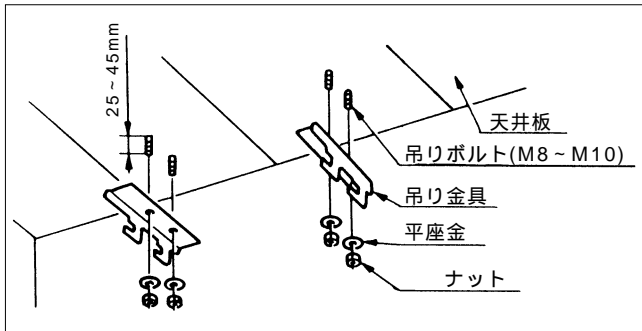
単位：mm



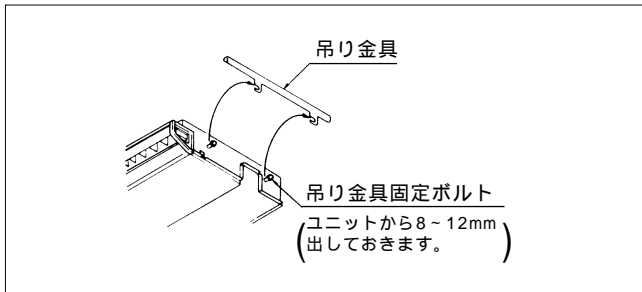
(c) 据付

1) 天井露出の場合(吊り金具内向きの場合)

吊り金具を吊りボルトに固定します。

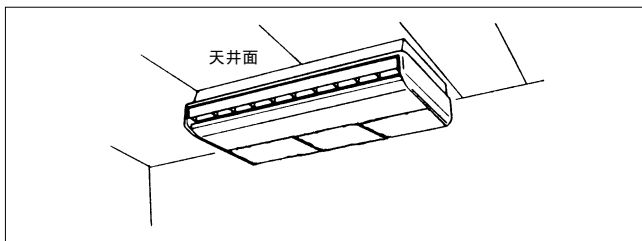


ユニットを持ち上げ吊り金具に引っ掛ける。



吊り金具固定用ボルトをしっかり締めユニットを固定してください。

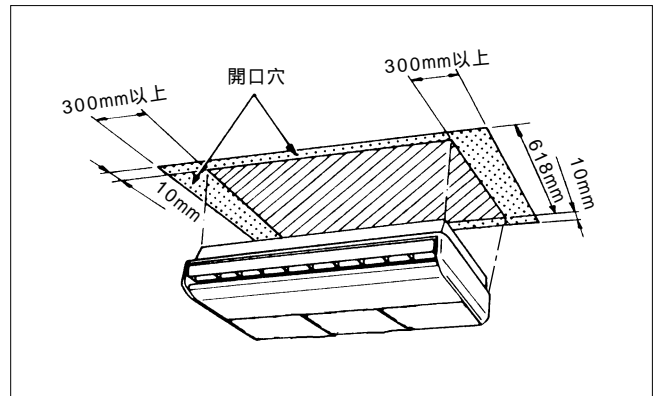
サイドパネルを取り付けて完了です。



2) 天井半埋込みの場合(吊り金具外向きの場合)

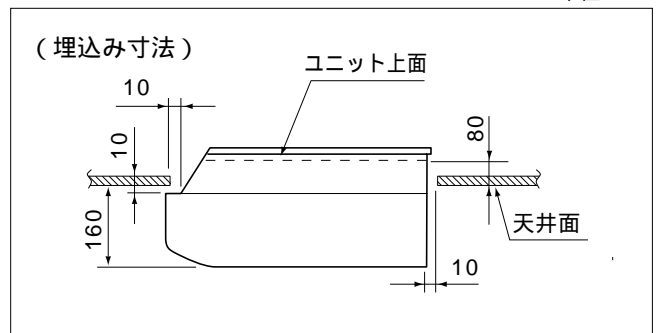
天井に据付作業用の開口穴をあけます。

(据付終了後埋めてください)

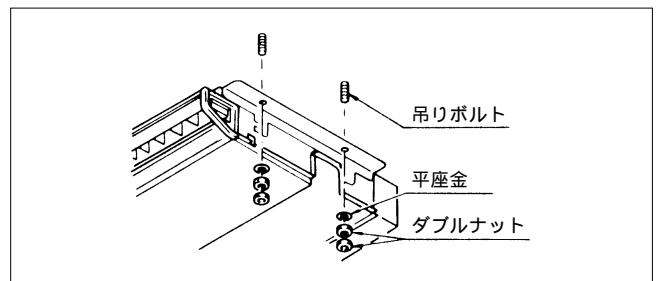


埋込位置寸法

単位：mm

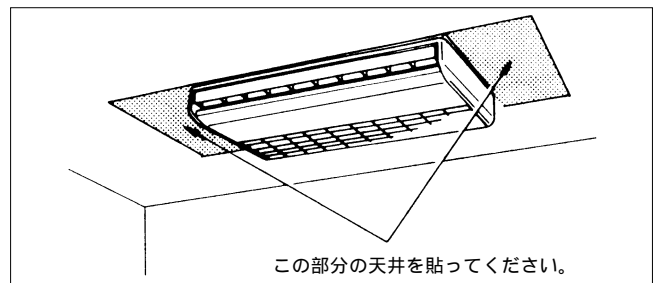


ユニットを吊りボルトに合わせて持ち上げます。



ナットを締めユニットを固定してください。

サイドパネルを取り付け、開口穴とユニットのすき間に天井を張り付けて終了です。



(10) GHK / 壁掛形

(i) 据付場所の選定

- 1) 空調する部屋の形状、高さに応じ、冷風または温風が部屋に十分行きわたるよう据付場所、据付方向を選んでください。

参考・冷(温)風到達距離

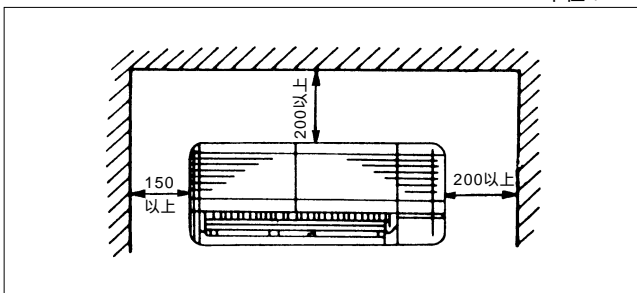
単位：m

項目	容量	28, 36形	45形	71形
暖房		5.5	6	7
冷房		6	7	8.5

- 〔条件〕
1. 運転種類：強運転
 2. 場所：無障害の自由空間
 3. 到達距離は風が床に届いた水平距離を示します。
 4. 到達距離点での風速：0.5m/s

- 2) 吸込口および吹出口の近くに風の障害となるようなものがない所
- 3) エアフィルタのサービス、パネルの着脱作業に支障のない所
- 4) 調理場、機械工場等に設置の場合は、煙・油・蒸気等が直接ユニットに吸込まれない場所を選んでください。
- 5) 室外への配管、配線のしやすい所
- 6) 据付部が強固である所
- 7) 直射日光のあたらない所
- 8) 可燃性ガスが発生しない所
- 9) ドレン排水が完全にできる所
- 10) サービススペースが確保できる所

単位：mm



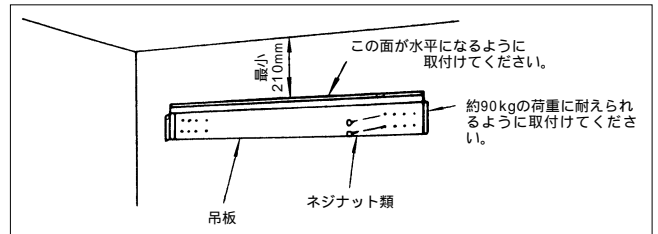
オプション電気ヒータ取付の際には必ずこの寸法以上が必要です。

(ii) 吊板の取付方法の選定

- 1) 室内ユニットの重量は約20kgですから、据付場所は充分検討し、危険と思われる場合は板や桁等で補強したうえで、据え付け作業を行なってください。また、室内ユニット本体を、直接壁面等に据え付けることはできません。必ず、付属の吊板を使ってください。

木造の場合	鉄筋コンクリートの場合 (市販のアンカー(M6)を使用してください)	
	ナットアンカー使用例	ボルトアンカー使用例
<p>木ネジ 吊板</p>	<p>ボルト 吊板</p>	<p>ナット 吊板 10mm以下</p>

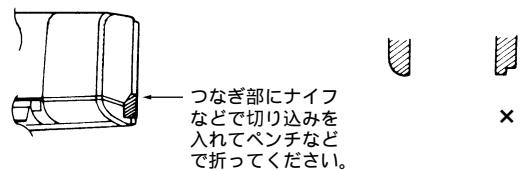
- 2) 壁面に吊板を取付ける場合は左右を水平にし、しっかりと取り付けてください。コンクリートの場合は市販のアンカー類 M6 を使用してください。



(iii) 据付

1) 配管取出口（後・右・左3方向取出可能）

- ・ユニットの配管取出口を下図のように処理してください。（左右抜きの場合のみ）切り取った面はナイフなどできれいに仕上げてください。



2) 穴け要領



- ・室内から室外にむかって下り勾配（5°）をつけてください。

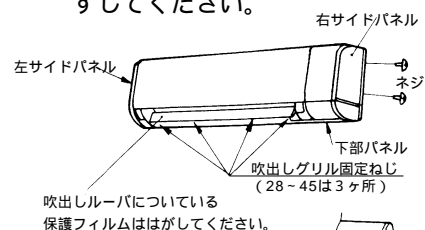
3) パネルの取外し

後方、または右抜き配管の場合

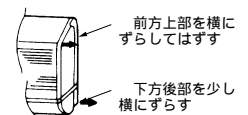
右サイドパネルを外してください。

側面後方のねじ（2本）を外します。

サイドパネルの下方後部を少し横にずらしてサイドパネルの前方上部を横にずらしては



吹出しルーバについている保護フィルムははがしてください。



左抜き配管の場合

さらに左サイドパネルを外してください。

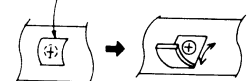
下部パネルを外してください。

吹出しグリル下部のねじをゆるめます。ねじ隠しとしてキャップをかぶせてありますのでキャップをあけてねじをゆるめます。

ねじは外さないでください。

下部パネルの締付ネジを外し、下に引いて外します。

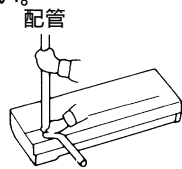
ここに爪をかけて手前に引き上げるとキャップが開きます。



吹出しグリルキャップの外し方

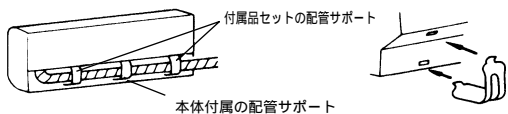
4) 配管の整形（後方または右抜き配管）

配管の根元を押さえ向きを変えてから延ばし整形してください。



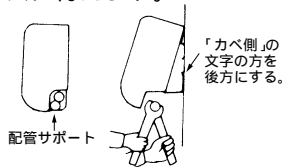
5) 配管サポートの取付（左抜き配管の場合）

配管サポートは、本体の浮き上がりを防止するためのものです。左抜き配管された場合は付属の配管サポート（2コ）を加えて本体に取付けます。後抜き、右抜き配管された場合でも、移設後必要になる場合がありますので保管しておいてください。



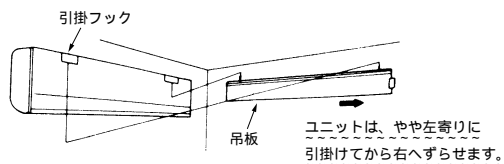
6) 配管接続（左抜き配管の場合）

吊板に本体を引掛けた後、ユニットに付属の配管サポートを外し図のようにつけ替えますとユニットを持ち上げる手間が省け、配管接続作業がスムーズに行えます。



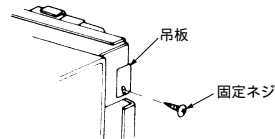
7) ユニットの据付

図のように室内ユニットを据付ます。



8) ユニットの固定

固定ねじでユニットと吊板を固定してください。



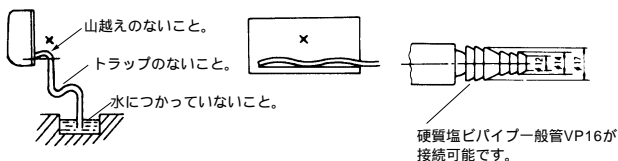
(iv) ドレン配管

ドレン配管はドレン水が流れやすいように下り勾配にし、配管途中にトラップをつくらず山越え配管をしないようにしてください。（左、右、後方向に取出し可能）

室内に施工の硬質塩ビパイプ（VP16）は冷媒配管同様に必ず保温してください。

ドレン配管の出口は、臭気の発生する恐れのない場所に施工してください。

ドレン配管はイオウ系ガスの発生する下水溝に直接入れないでください。



(11) GHF / 床置形

140 ~ 560形

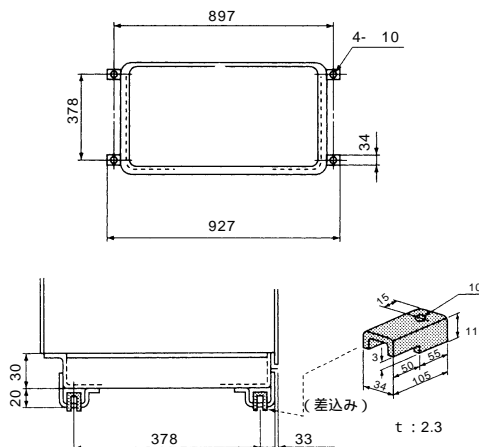
(i) 据付場所の選定

- 1) 床の強度、水平度を確認してください。また床が共鳴する場合必要なら補強、防振等をしてください。
- 2) サービススペースとして前面側1m以上確保できる所。

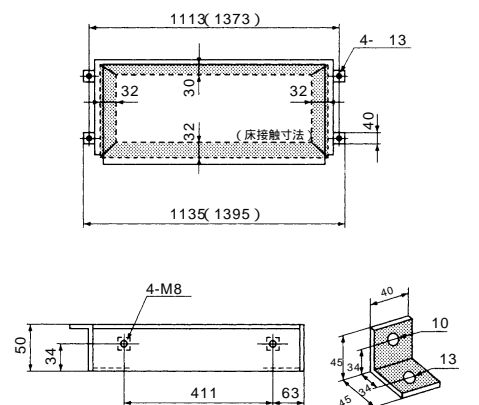
(ii) 据付

1) 基礎ボルトの位置および固定金具

140形

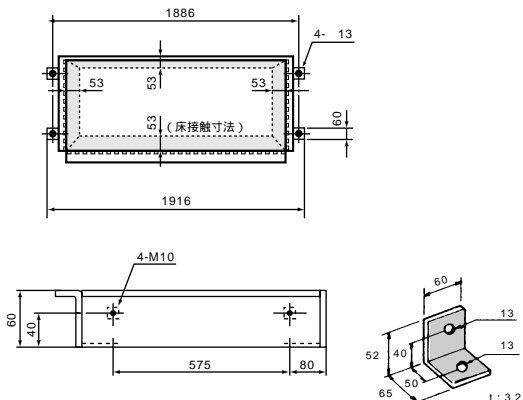


224, 280形



() 内数値は280形を示します。

560形

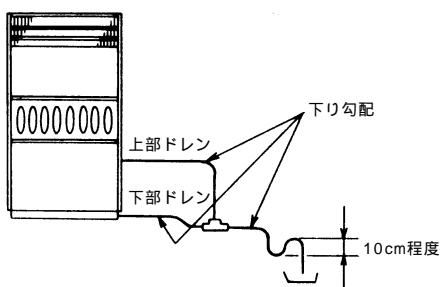


(iii) 冷媒配管

- 1) ユニットの左右および後方の3方向いずれからも冷媒配管が可能です。据付場所に合せて方向を決めてください。

(iv) ドレン配管

- 1) ドレン配管は上部、下部の2箇所あり左右いずれも配管接続が可能です。
- 2) ドレン配管は下り勾配にしてください。(横走り部 1/25 ~ 1/100)
- 3) ドレン配管は10cmの水封がつけられる程度のトラップを設けてください。
- 4) 下部ドレンパンに上部ドレン水が流入することのないように注意してください。



(v) ダクト工事

直吹タイプ

- 1) 送風機切換コネクタ(上部前面カバーの内側)を、高速に切換てください。機外静圧50Pa程度とれます。
- 2) ダクトは天板をはずして送風機台にとりつけてください。

ダクトタイプ

- 1) ユニットのダクト、ダクトのサポート等は必要に応じて防振キャンバス、防振ゴム等により接続・支持し振動の伝播及び騒音の増幅等にならないよう施工してください。

900形

(i) 据付

- 1) 床の強度、水平度を確認してください。また、床が共鳴するおそれがある場合は補強、防振等をしてください。
- 2) スペースは十分ですか。
 - a) サービススペースとして前面1m以上あけてください。

注(1) フィルタ挿入、取外しのため左右いずれかの側面に最小900mmのスペースが必要です。

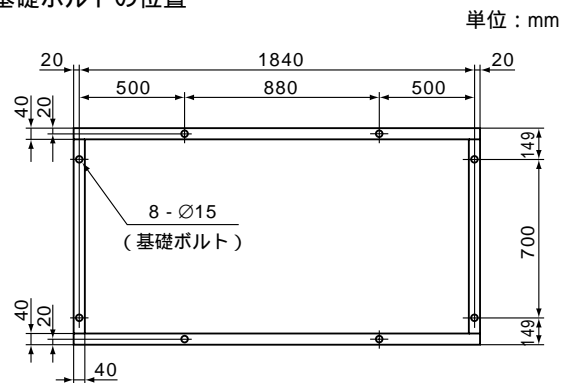
(2) 送風機軸の交換のためには左右いずれかに最小1650mmのスペースが必要です。

- b) 「電気を熱源とする温風暖房器の設置に関する運用基準」により、下記のスペースが必要です。

- 前面60cm以上
- 吹出口前面1m以上(除くルーバ)
- 上面10cm以上
- 背面、側面5cm以上。

- 3) 部屋に対する吹出、吸込口の位置は適切ですか。

4) 基礎ボルトの位置



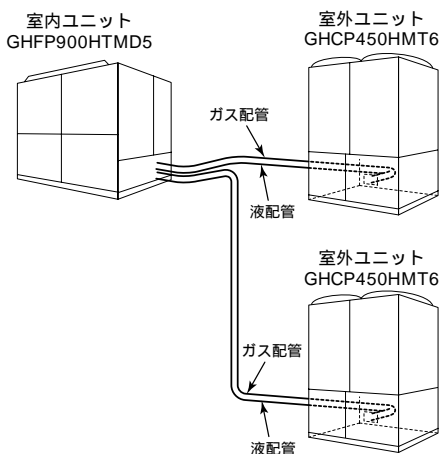
(ii) 配管工事

- 1) 室内ユニットは左右いずれからも冷媒配管が可能です。(出荷時は右側です。)

据付場所にあわせて方向を決めてください。

配管の取り出し位置については外形図をご覧ください。

- 2) 室内・室外ユニットの接続



注(1) 室外ユニット間の高低差の制限は特にありませんが、室内・外ユニットの高さの差の範囲以内としてください。

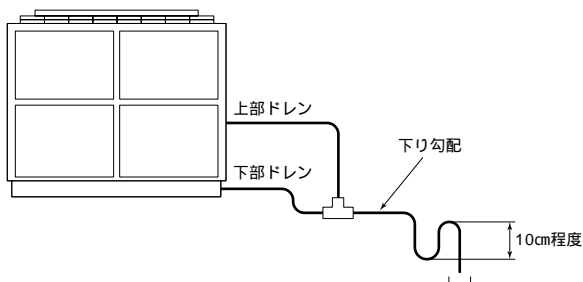
(iii) 冷媒配管

- 1) 配管総長に制限があります。制限以上に配管を長くしますと装置の能力低下と故障の原因となりますので、必ず許容長さ以内にしてください。
- 2) 冷媒回路中にゴミや切粉等がありますと圧縮機の寿命のいちじるしい低下および故障の原因となりますので、配管接続にあたっては、その点十分にご注意ください。

- 冷媒配管は室外ユニットの施工説明書を見て施工してください。

(iv) ドレン配管

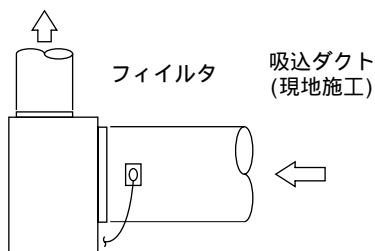
- ドレン配管は上部、下部の2箇所あります。
- ドレン配管は下り勾配にしてください。(横走り部 1/25 ~ 1/100)
- ドレン配管は10cm程度の水封がつけられるトラップを設けてください。(臭気止め、逆流防止のため)
- 下部ドレンパンに上部ドレン水が流入することのないようにしてください。
- 工事終了後、排水テストを実施し、管路途中に水漏れのないことを確認してください。



配管工事終了後防熱工事をしてください。

(v) ダクト工事

- ダクト設計に基づき(機外静圧をこえないよう)施工してください。
- ユニットとダクト、ダクトのサポート等は必要に応じて防振ゴム等により接続・支持し振動の伝播および騒音の増幅等にならないよう施工してください。
- 工事終了後、吹出部および吸込部から空気漏れのないことを確認してください。
- 吸込センサ(付属品)を吸込ダクトに取り付けてください。



- 注(1) 吸込センサをワイヤクランプでダクト内の中央(吸込空気が良く流れる場所)に取り付けてください。
- (2) 吸込センサはPWB 0(親基板)から出ているコネクタ(CnH)に必ず取り付けてください。
- (3) 強電配線とは離してください。

(vi) 電気工事

電気配線は左右いずれからも取り出しが可能です。配線の取り出し位置については外形図をご覧ください。内外別電源でお願いします。詳細は室外機をご覧ください。

- 注(1) ユニットに出入りする電線は必ずバンドにて固定してください。
- (2) 接続電線はマークのあるものを使用し、各端子は絶縁スリーブ付丸形圧着端子を使用して確実に締付けてください。
- (3) その他、電気工事にあたっては電気設備技術基準、内線規定等に基づき施工してください。
- (4) 運搬中に端子、クランプ、ネジ等が緩む場合がありますので、配線作業が完了しましたら念のため各部に緩みなきことを確認してください。

(vii) 試運転

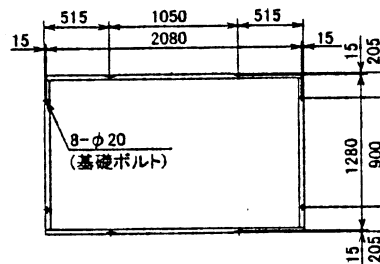
送風機が矢印方向に回転していることを確認してください。

1120・1600形

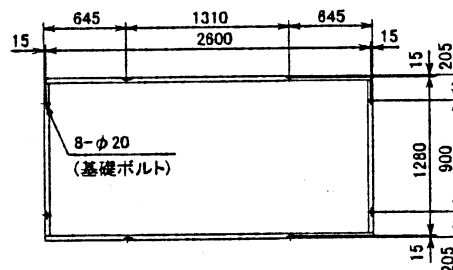
(a) 据付

- 床の強度、水平度を確認してください。また、床が共鳴するおそれがある場合は補強、防振等をしてください。
- スペースは十分ですか。
 - サービススペースとして前面側を1m以上、左右いずれかの側面を0.75m以上、背面を0.55m以上あけてください。
 - 「電気を熱源とする温風暖房器の設置に関する運用基準」により、下記のスペースが必要です。
 - 前面60cm以上
 - 吹出口前面1m以上(除くルーバ)
 - 上面10cm以上
 - 背面、側面5cm以上。
- 部屋に対する吹出、吸込口の位置は適切ですか。
- ベース位置を下図に示します。

1120形



1600形



(b) 配管工事

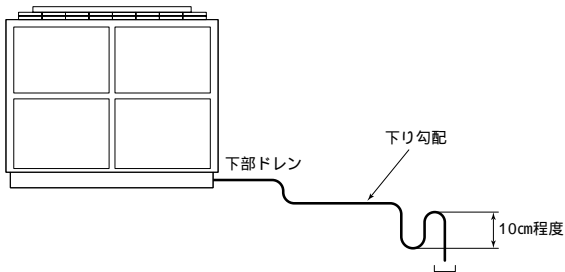
室内ユニットは右側面からの冷媒配管です。
配管の取り出し位置については外形図をご覧ください。

1) 冷媒配管

- a) 配管総長に制限があります。制限以上に配管しますと装置の能力低下と故障の原因となりますので、必ず許容長さ内にしてください。(室外ユニットに付属の据付説明書をご覧ください。)
- b) 冷媒回路中にゴミや切粉等があると圧縮機の寿命のいちじるしい低下および故障の原因となりますので、配管接続にあたっては、その点十分ご注意ください。
- c) 冷媒配管は室外ユニットの施工説明書を見て施工してください。

2) ドレン配管

- a) ドレン配管は下部にあります。
- b) ドレン配管は下り勾配にしてください。(横走り部1/25 ~ 1/100)
- c) ドレン配管は10cm程度の水封がつくられるトラップを設けてください。(臭気止め、逆流防止のため)
- d) 工事終了後、排水テストを実施し、管路途中に水漏れのないことを確認してください。

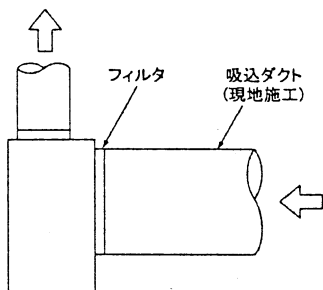


配管工事終了後防熱工事をしてください。

警告 ドレン配管はイオウ系ガス等有害ガスの発生する排水溝に直接入れないでください。室内に有害ガスが侵入する恐れがあります。

(C) ダクト工事

- 1) ダクト設計に基づき(機外静圧をこえないよう)施工してください。
- 2) ユニットとダクト、ダクトのサポート等は必要に応じて防振キャンパス、防振ゴム等により接続・支持し振動の伝播および騒音の増幅等にならないよう施工してください。
- 3) 工事終了後、吹出部および吸込部から空気漏れのないことを確認してください。
- 4) 吸込ダクトに吸込センサー用のサービス口を設けてください。



(d) 電気工事

- 1) 電気配線は左右の2方向いずれも取り出しが可能です。配線の取り出し位置については外形図をご覧ください。

(e) 試運転他

- 1) クランクケースヒータへ通電して6時間たってから試運転を行ってください。
- 2) 送風機が矢印方向に回転していることを確認してください。
- 3) 「火災予防条例」について
火災予防条例は各地方自治体で制定されています。
- 4) サービスは電源を切ってから行ってください。

(12) GHFS / 床置形スタイリッシュタイプ

(i) 据付場所の選定

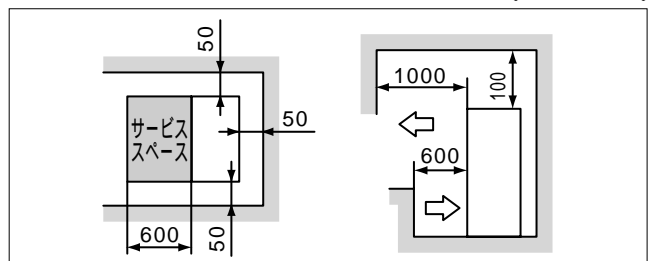
据付場所は下記条件に合う場所をお客様の承認を得て選んでください。

- 1) 冷風または温風が十分行きわたる所。
- 2) 室外への配管、配線のしやすい所。
- 3) ドレン排水が完全にできる所。
- 4) 据付部の床が強固である所。
- 5) 直射日光のあたらない所。
- 6) 吸込口、吹出口に風の障害のない所。
- 7) 火災報知器の誤作動しない所。ショートサーキットしない所。
- 8) 据付は、質量に十分に耐える所に確実に行ってください。
強度不足や取付が不完全な場合には、ユニットの落下により、ケガの原因になります。
- 9) 点検、メンテナンス作業のためのスペースを確保してください。

据付スペース 下記に示す寸法以上取ってください。

加湿器を取り付けた場合は500mm以上取ってください。

(単位: mm)



冷(温)風到達距離(参考)

単位: m

容量	80	140
到達距離	5	8

[条件]

- 1. 運転種類: 強運転
- 2. 場所: 無障害の自由空間
- 3. 到達距離は風が床に届いた水平距離を示します。
- 4. 到達距離点での風速0.5m/s

(ii) ユニットの搬入・据付

搬入

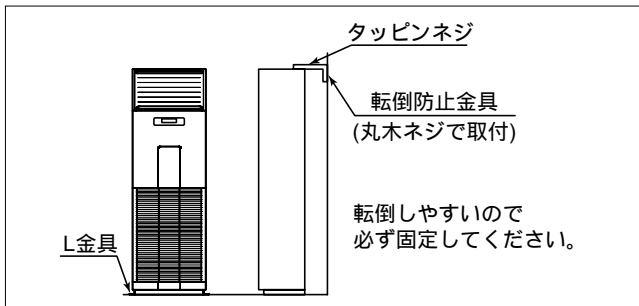
搬入時はできるだけ据付現場の近くまで梱包のまま搬入してください。
 やむをえず開梱して搬入する場合は、ナイロンスリングなどで包みユニットを傷つけないよう注意してください。

注(1) 吸込グリル、吹出ルーバ等プラスチック部分を持たないでください。

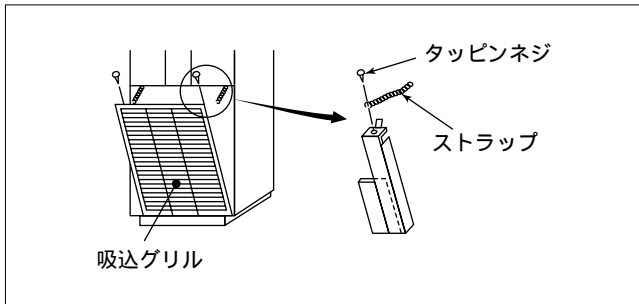
解梱後、ユニットを置く場合は、必ずユニット前面側を上にして置いてください。

ユニット転倒防止要領

ユニットは水平に据付けてください。
 前後、左右共勾配は1°以内としてください。

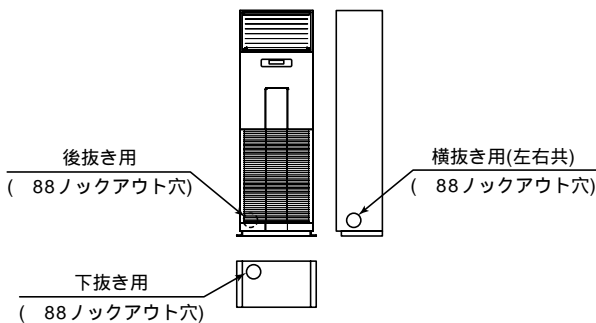


ユニット据付後、吸込グリルにストラップをネジ止めしてください。



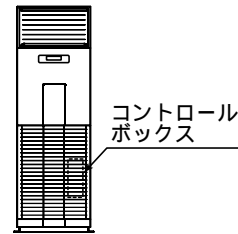
(iii) 冷媒配管

配管・配線取出し位置



コントロールボックス位置及び電源コード経路

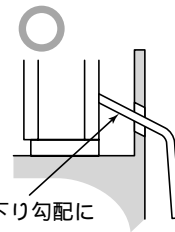
吸込グリルを開けると下図に示すコントロールボックスが有ります。
 カバーを外して施工してください。



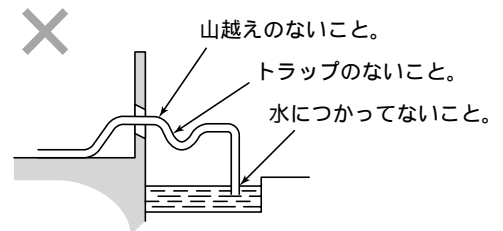
電源コードは必ずコントロールボックスについているクランプ内を通し、しっかり固定してください。

(iv) ドレン配管

- 1) ドレン配管はイオウ系ガス等有害ガスの発生する排水溝に直接入れないでください。室内に有毒ガスが侵入する恐れがあります。
- 2) ドレン配管は据付説明書に従って確実に排水するように配管し、結露が生じないように保温してください。配管工事に不備があると、水漏れし、家財等を濡らす原因になることがあります。
- 3) ドレン配管は結露が生じないように保温してください。(特に室内およびユニット内)
- 4) ドレン配管は下り勾配(1/50~1/100)とし途中山越えやトラップを作らないようにしてください。
- 5) ドレン配管は市販の硬質塩ビパイプVP-20を使用してください。



配管は短く下り勾配にすること。



(13) GHFL / 床置形ローボイタイプ(露出タイプ)

(i) 据付場所の選定

- 1) 空調する部屋の形状、高さに応じ、冷風または温風部屋に十分行きわたるよう据え付け場所、据え付け方向を選んでください。

冷(温)風到達距離(参考)

単位：m

項目	形式	28～56形	71形
到達距離		4	5

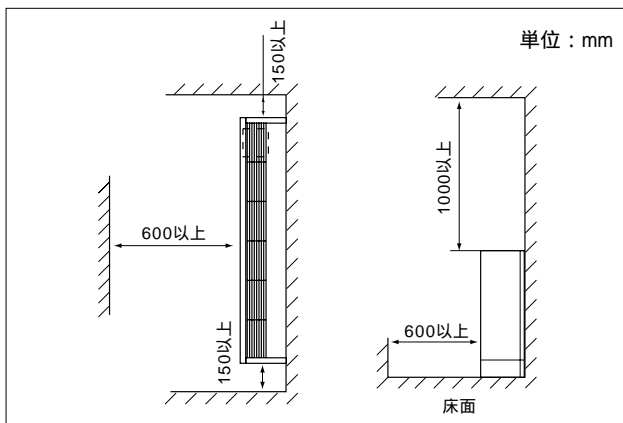
〔条件〕1. 運転種類：強運転

2. 場所：無障害の自由空間

3. 到達距離は風が床に届いた水平距離を示します。

4. 到達距離点での風速：0.5m/s

- 2) 吸込口および吹出口の近くに風の障害となるようなものがない所
- 3) エアフィルタのサービス、パネルの着脱作業に支障のない所
- 4) 調理場、機械工場等に設置の場合は、煙・油・蒸気等が直接ユニットに吸込まれない場所を選んでください。
- 5) 室外への配管、配線のしやすい所
- 6) 据付部が強固である所
- 7) 直射日光のあたらない所
- 8) 可燃性ガスが発生しない所
- 9) ドレン排水が完全にできる所
- 10) サービススペースが確保できる所



(ii) 床面固定金具用ボルトおよび壁面固定用ボルト位置

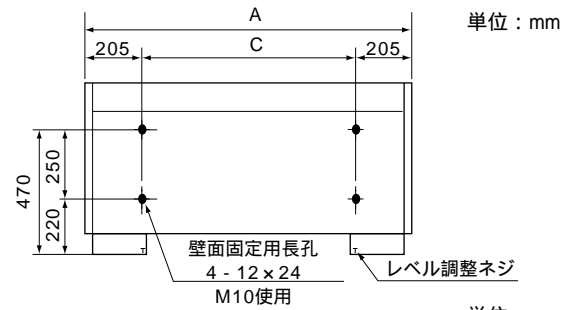
1) 床面固定金具用ボルト位置

床面固定用金具(付属品)
10×30長孔

単位：mm



2) 壁面固定用ボルト位置



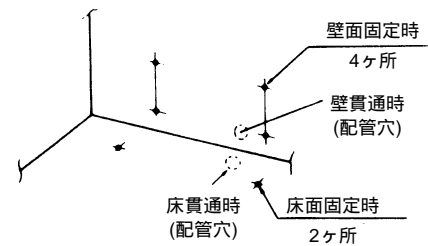
容量	項目	A	B	C
	28, 45, 56形	1,196	806	786
	71形	1,481	1,091	1,071

単位：mm

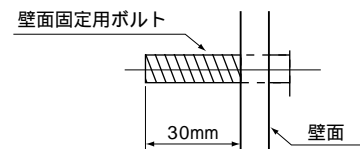
(iii) 据付

- 1) 床面固定金具用ボルトまたは壁面固定用ボルト位置、配管穴位置を選定し、固定ボルトの設置と配管用の穴あけを行ってください。

位置決定は実測により行ってください。



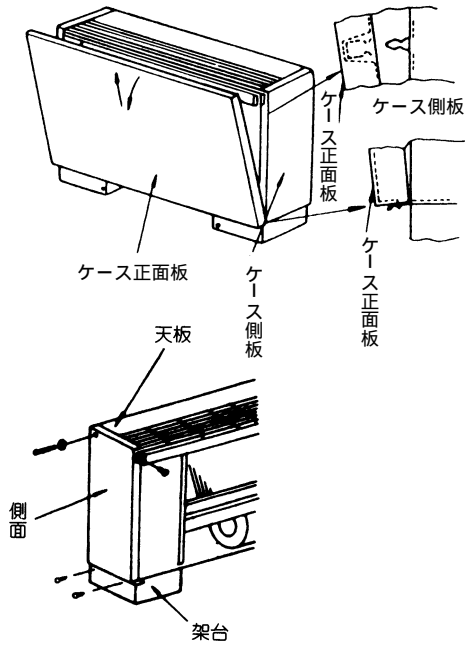
- 2) 壁面固定用ボルトの長さは下記寸法を厳守ください。



- 3) 壁の穴孔け要領を下図に示します。

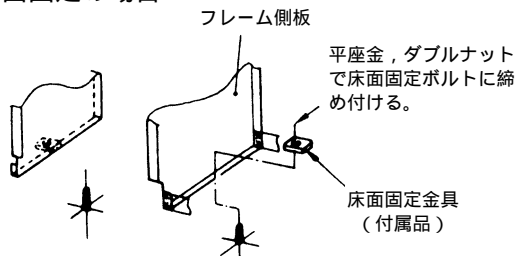


4) フロントパネルとサイドパネルを取りはずしてください。

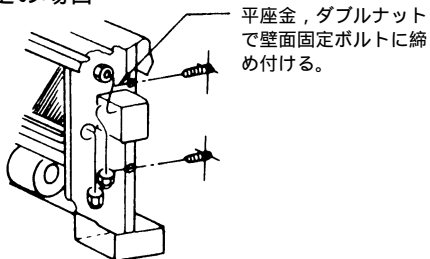


- 5) レベル調整ネジにてガタをなくす。
6) 下図の要領にて固定してください。サイドパネル，フロントパネルを取付け終了です。

床面固定の場合

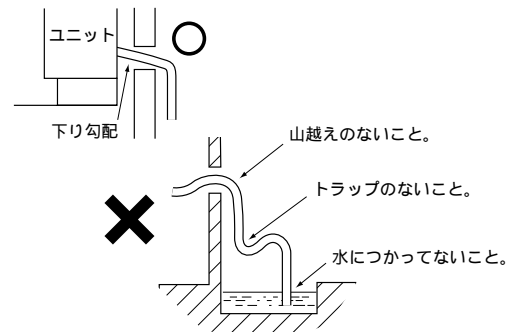


壁面固定の場合



(iv) ドレン配管

- 1) ドレンホースは根元までしっかりと差し込んでください。
- 2) ドレンホースはバンドを締めてしっかりと固定してください。
- 3) ドレン配管は下り勾配とし、途中山越えやトラップを作らないようにしてください。
- 4) 室内にある硬質塩ビパイプは配管同様必ず保温してください。
- 5) ドレン配管の出口は，臭気の発生する恐れのない場所に施工してください。
- 6) ドレン配管はイオウ系ガスの発生する下水溝に直接入れないでください。



(14) GHFU / 床置形ローボーイタイプ(隠蔽タイプ)

(i) 据付場所の選定

- 1) 空調する部屋の形状，高さに応じ，冷風または温風部屋に十分行きわたるよう据付場所，据付方向を選んでください。

冷(温)風到達距離(参考)

単位：m

項目	形式	28～56形	71形
到達距離		4	5

〔条件〕1. 運転種類：強運転

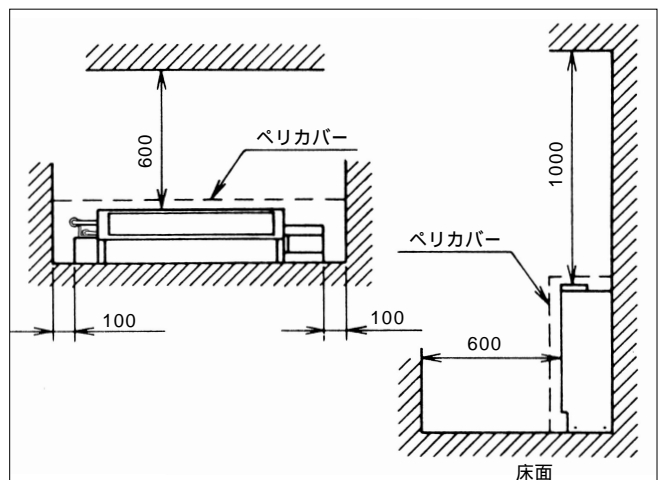
2. 場所：無障害の自由空間

3. 到達距離は風が床に届いた水平距離を示します。

4. 到達距離点での風速：0.5m/s

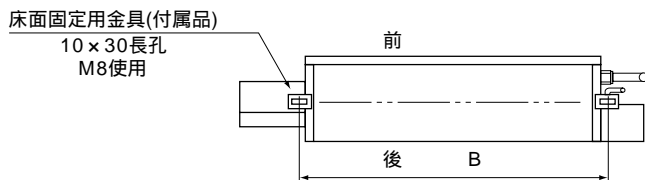
- 2) 吸込口および吹出口の近くに風の障害となるようなものがない所
- 3) エアフィルタのサービス，パネルの着脱作業に支障のない所
- 4) 調理場，機械工場等に設置の場合は，煙・油・蒸気等が直接ユニットに吸込まれない場所を選んでください。
- 5) 室外への配管，配線のしやすい所
- 6) 据付部が強固である所
- 7) 直射日光のあたらない所
- 8) 可燃性ガスが発生しない所
- 9) ドレン排水が完全にできる所
- 10) サービススペースが確保できる所

単位：mm



(ii) 床面固定金具用ボルトおよび壁面固定用ボルト位置

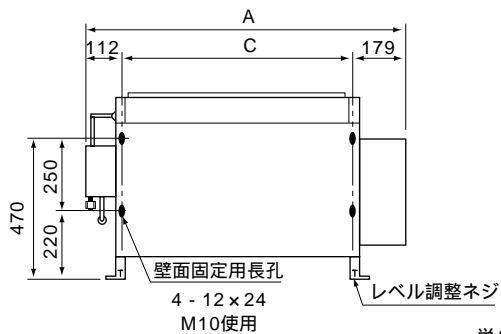
1) 床面固定金具用ボルト位置



床側よりみた図です。

2) 壁面固定用ボルト位置

単位：mm

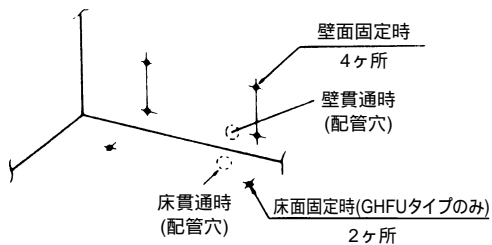


単位：mm

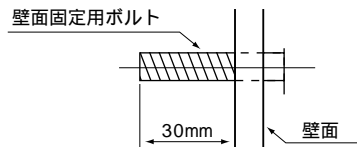
容量	寸法	A	B	C
28, 45, 56形		1,150	806	786
71形		1,435	1,091	1,071

(iii) 据付

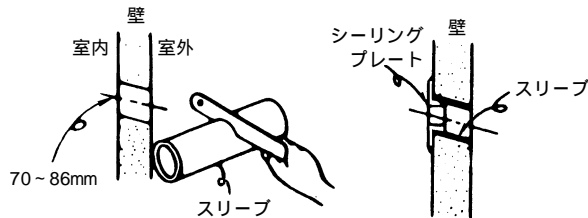
- 1) 床面固定金具用ボルトまたは壁面固定用ボルト位置，配管穴位置を選定し，固定ボルトの設置と配管用の穴あけを行ってください。
位置決定は実測により行ってください。



- 2) 壁面固定用ボルトの長さは下記寸法を厳守ください。

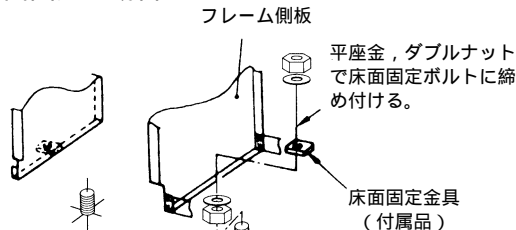


- 3) 壁の穴明け要領を下図に示します。

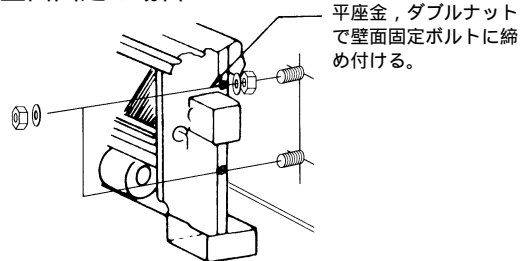


- 4) レベル調整ネジにてガタをなくす。
- 5) 下図の要領にて固定してください。

床面固定の場合



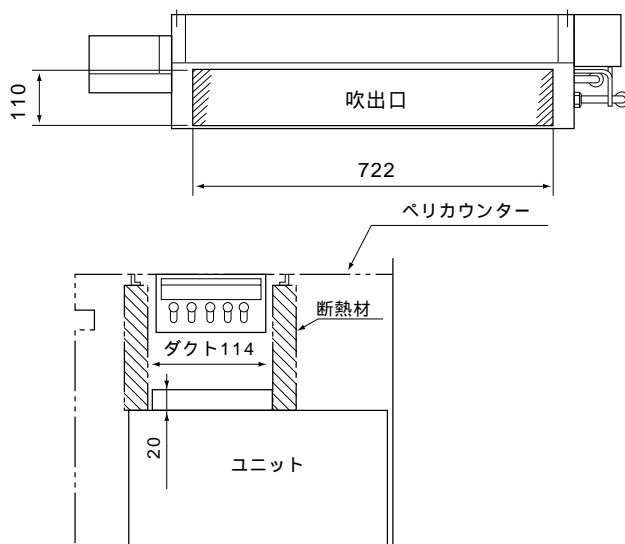
壁面固定の場合



(iv) 吹出ダクト設置例

断熱材，吹出グリル，ペリカウンターは現地手配品です。
ペリカウンター内に冷気が漏れない様，ダクトを設置してください。

単位：mm



(v) ドレン配管

ドレン配管についてはGHFLと同様です。詳細については前ページをご覧ください。

(15) GHU-F / 給気処理ユニット

(a) 据付場所の選定

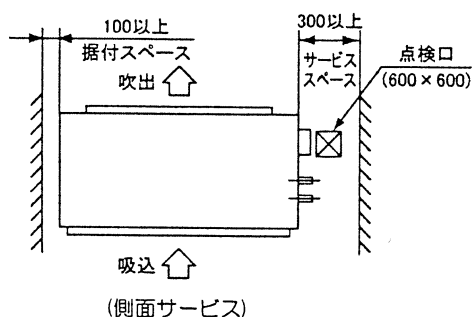
冷風または温風が十分行きわたる所。
 据付高さが3mを越えると暖気が天井にこもりますのでサーキュレータの併設をご指導ください。
 室外への配管、配線のしやすい所。
 ドレン排水が完全にできる所。
 据付部の天井がユニット質量に耐えられるだけ強固である所。
 本エアコンは湿度80%又は露点温度28 条件で試験を行い故障のないことを確認しておりますが、高湿度雰囲気（露点温度28 以上）で運転すると水滴が落下するおそれがあります。このような場所への設置はしないでください。
 吸込口、吹出口に風の障害物のない所。
 火災報知器の誤動作しない所。
 ショートサーキットしない所。
 ドレン勾配のとれる天井裏高さ。
 油の飛沫や蒸気の多い所はさけてください。（例：調理場、機械工場）熱交換器の性能低下・腐食、プラスチック部品の破損の原因となります。
 高周波を発生する機械がある所は、さけてください。
 ノイズ発生によるコントローラの誤動作の原因となります。
 腐食性ガス（亜硫酸ガスなど）、可燃性ガス（シンナー、ガソリンなど）の発生、滞留の可能性のある場所はさけてください。熱交換器の腐食、プラスチック部品の破損の原因となります。
 冷媒ガスが漏れた時、周囲の空気が限界濃度を越えるおそれがある場合は窒息防止のため隣室との間の開口部やガス漏れ検知警報と連動する機械換気装置などの取付けが必要となりますのでご注意ください。
 エアコン本体とリモコンはテレビやラジオから1m以上離してください。

空気条件・風量

	定格風量 (m ³ /min)	吸込空気温度
90形	8.5/8.5	冷房時 21 DB ~ 43 DB
140形	14.0/14.5	
224形	22/21.5	暖房時 -10 DB ~ 24 DB
280形	28/29	

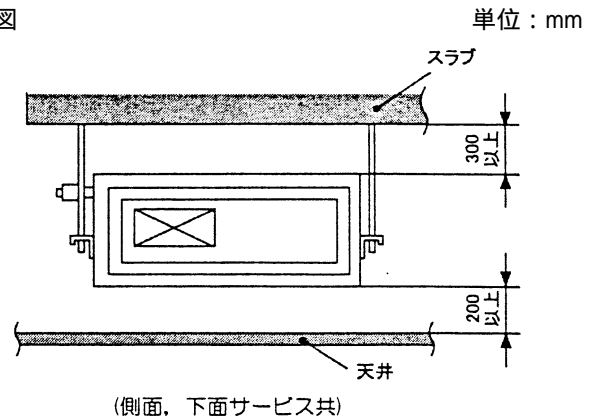
90・140形

平面図



単位：mm

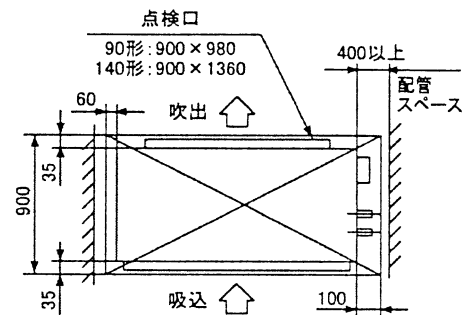
正面図



上記に示す条件が満たされない時には次のような方法が可能です。

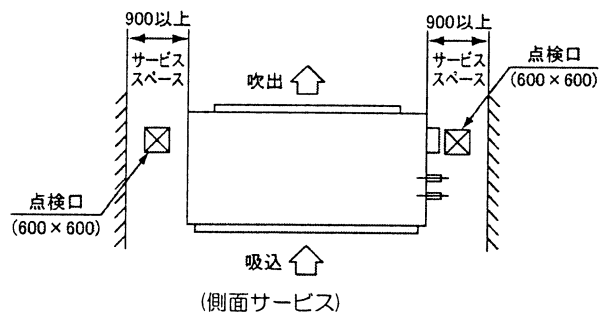
平面図

正面図については前記と同様とします。

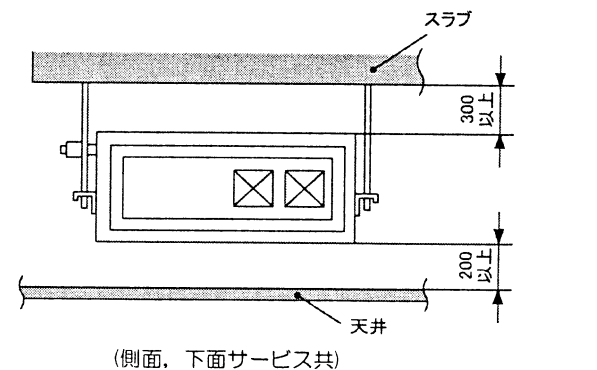


224・280形

平面図



正面図

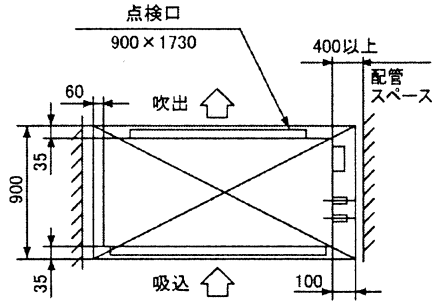


注(1) 前ページに示す条件が満たされない時には次に示すような方法が可能です。

平面図

単位：mm

正面図については前ページと同様です。



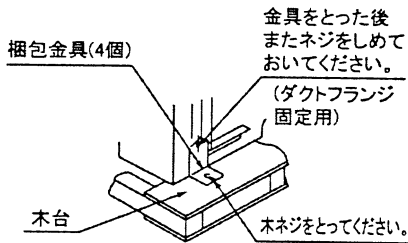
(b) ユニットの搬入・据付

(i) 搬入

- 1) 搬入時はできるだけ据付現場の近くまで梱包のまま搬入してください。
- 2) 解梱して搬入する場合、ユニットを傷つけないよう搬入してください。

(梱包金具について)

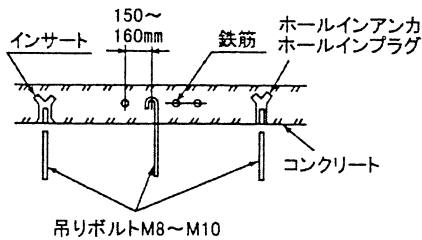
梱包金具(4個)は不要ですので捨ててください。



(ii) 据付

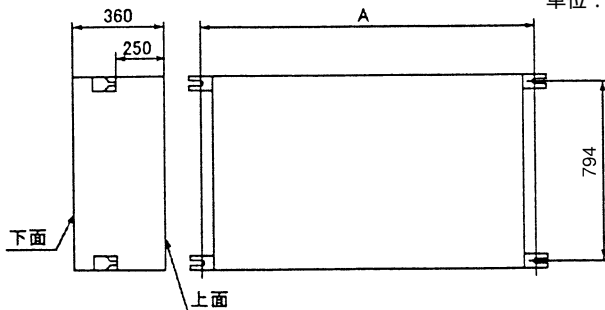
1) 吊りボルト固定方法

下図のいずれかの方法で吊りボルトを固定してください。



2) 吊りボルト位置

単位：mm

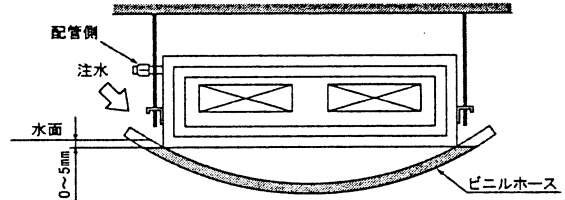


機種	項目	A
90形		890
140形		1270
224形		1640
280形		1640

3) 水平度の調整

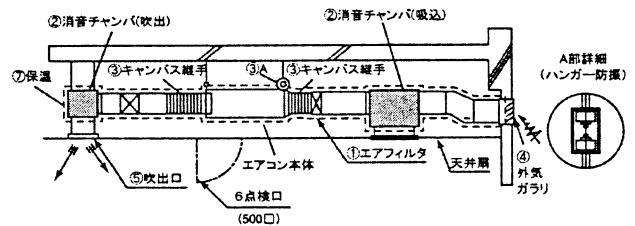
水準器を使用するか、下記の要領で水平度の調整を行ってください。

水平度がでない場合とフロートスイッチの誤動作あるいは不動作の原因となります。



配管を下がりぎみにしてください。

(c) ダクト工事



エアコン本体にはエアフィルタが付属されていません。吸込側のユニットの近くに取付け、掃除が容易にできる構造としてください。

消音チャンバーは据付ける室内の許容される騒音値によって取付けてください。特に低騒音とする必要がある場合は、さらに消音装置が必要です。(事務所、会議室などでは必ず取付けること。)

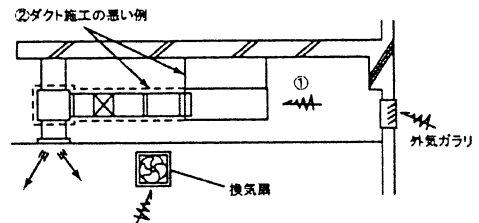
エアコン本体の振動が天井およびスラブに伝わらないようにダクトはキャンバス継手、エアコン本体は防振ゴムにより防振してください。

外気ガラリーには雨水が侵入しない処理をしてください。

吹出口は室内全般に空気が流れるように位置、形状を選びさらに風量が調節できる構造のものを使用してください。

天井面に点検口を必ず設けてください。電装品、モーター、機能品のサービス、熱交換浄のために必要です。

ダクトの保温施工は必ず実施し、ダクトへの結露を防止してください。保温材の厚さは65mm (JIS A9501) です。



a) 吸込側ダクトを使用せず、天井内を吸込ダクトにすると換気扇の能力や外気ガラリーに吹き付ける風の強さ、天候（雨の日など）等により天井内が高温度となります。

1) ユニット外板に結露し天井に滴下するおそれがあります。ユニットは上表の空気条件および風量で使用してください。コンクリート建築などで新築の場合も天井内ダクトにしなくても温度が高くなることがあります。この場合はユニット全体をグラスウール（25mm）で保温してください。（金網などでグラスウールを押さえてください。）

2) ユニットの運転限界を超える場合も考えられ、圧縮機のオーバーロードなどのトラブルの原因となります。

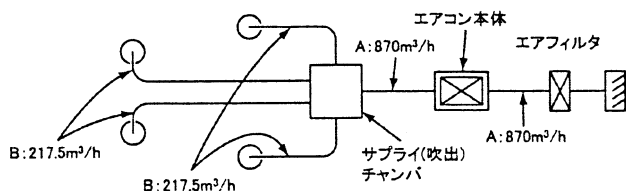
3) 換気扇の能力、外気ガラリーに吹き付ける風の強さによってユニットの送風量が多くなり使用制限を越えてしまうため熱交換器のドレンがドレンパンに流れず、外部に流れだすこともあり（天井にドレンが滴下する）水漏れの原因となります。

b) ユニットとダクト、ユニットとスラブの防振をしないとダクトに振動が伝わり、天井と吹出口の間で振動音が出たり、スラブにユニットの振動が伝わる場合があります。必ず防振してください。

<簡易的なダクト寸法の決め方>

ダクトの単位長さ当たりの摩擦抵抗を0.1mmAq/mをして、ダクトは一辺が250mmのものを使用する場合の方法を示す。

140形、60Hz定格風量の場合を例とします。



	風量	ダクト(mm x mm)
A部	870m³/h (14.5m³/min)	250 x 250
B部	217.5m³/h (3.625m³/min)	250 x 100

ダクト抵抗の計算

直管部	長さ1m当り10Paで計算する(10Pa/m)
曲り部	曲り部1ヶ当り直管に直して3~4mとする
吹出部	2.5mmAqで計算する
チャンバ	1個で5mmAqで計算する
吸込グリル(フィルター付)	1個で4mmAqで計算する

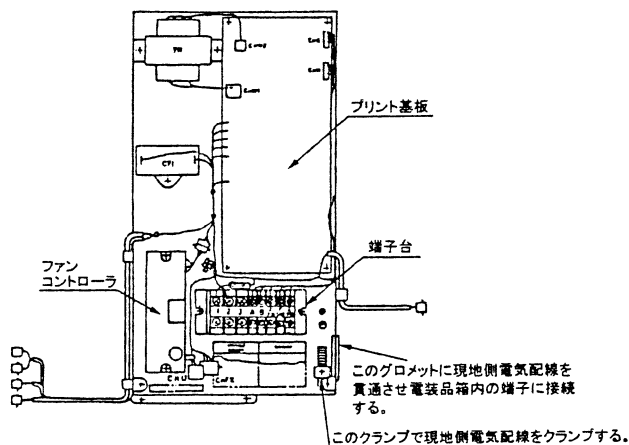
簡易ダクト寸法選定図 (10Pa/m)

風量	ダクトの形	
	項目	寸法
	角ダクト	
		(mm x mm)
100		250 x 60
200		250 x 90
①部 → 217.5		250 x 100
300		250 x 120
400		250 x 140
435		250 x 150
500		250 x 170
600 (10)		250 x 190
800		250 x 230
②部 → 870		250 x 250
1000		250 x 270
1200 (20)		250 x 310
1400		250 x 350
1600		250 x 390
1800 (30)		250 x 430
2000		250 x 470

ファンコントローラ操作要領

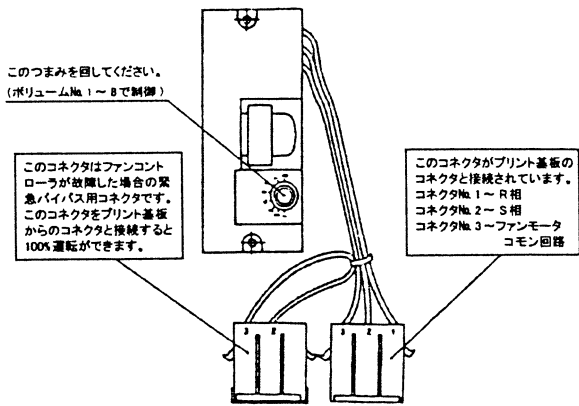
本機は電装品箱に内蔵のファンコントローラのボリュームにより、連続的に風量を調整することができます。ダクト側でのダンパ等による風量調整（機外静圧調整）は必要ありません。

使用ポイントが定格風量範囲内となるように設定してください。（風量限界を参考としてください。）下図にファンコントローラの電装品箱内の位置と操作のしかたを示します。



電装品箱での位置

140形の電装品箱を代表例としています。ファンコントローラの位置は他の機種も同様です。



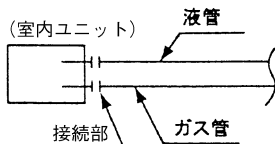
注(1) ファンコントローラを操作する際は、充電部に触れる恐れがありますので必ず電源を切ってください。

(d) 冷媒配管

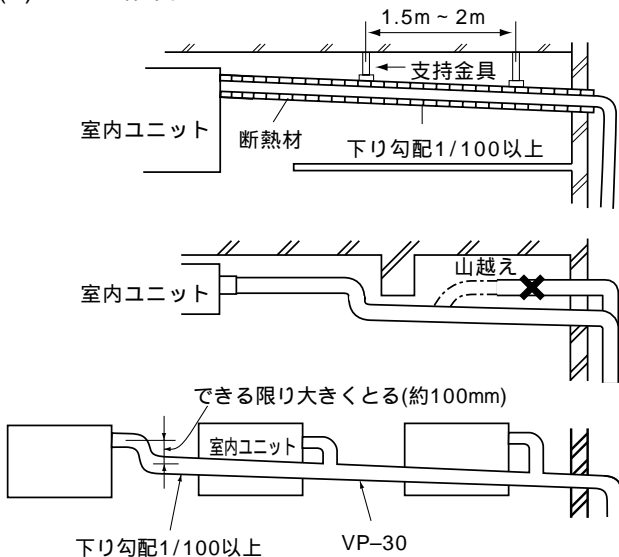
配管

冷媒配管は下図のように接続してください。

室内ユニット配管はサービスパネルを取外し可能とするため、配管方向がどのような方向でも必ずユニットから400mm以上のストレート部分を設けてください。

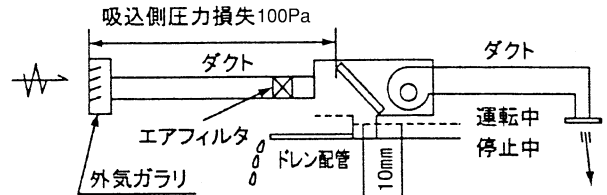


(e) ドレン配管



- (i) ドレン配管は下り勾配(1/50~1/100)とし途中山越えを作らないようにしてください。
- (ii) ドレン配管を接続する場合にユニット側の配管に力を加えないように注意して行いできる限りユニット近傍で配管を固定してください。
- (iii) ドレン管は市販の硬質塩ビパイプ一般管VP-25を使用してください。
- (iv) 複数台のドレン配管の場合左図のように、本体ドレン出口より約100mm下に集合配管がくるようにしてください。また、集合管はVP-30以上を使用してください。

- (v) 室内にある硬質塩ビパイプは必ず保温してください。
- (vi) ドレン配管の出口は、臭気の発生するおそれのない場所に施工してください。
- (vii) ドレン配管はイオウ系ガスの発生する下水溝に直接入れないでください。
ダクトを接続し、送付機を運転するとユニット内部は大気圧に対して負圧となります。

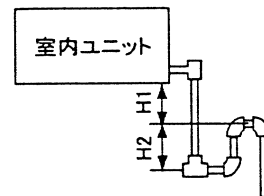


ドレンパン

例：上図のように外気ガラリー、エアフィルタ、ダクトの吸込側の圧力損失が100Paあるとすれば運転中のドレン水位は停止中に比べ10mm上昇します。

<トラップの施工>

ドレン排水出口が負圧となる位置にありますのでドレンパンの水位上昇による水漏れを防ぐため設計上トラップを(配管工事のとき)1ヶ所設けてください。
トラップは掃除が可能な構造とすることが必要です。下図に示すようにT形継手を使用してください。
またトラップの高さも下図の様な寸法としてください。
トラップはユニット近くに設けてください。



ドレン配管の途中で1箇所、上図のようなトラップを設けてください。

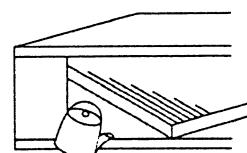
H1 = 100mmまたは送風機の静圧

H2 = 1/2H1または50~100mm

(f) 排水テスト

ドレン配管工事が完了したら、水を流して確認してください。

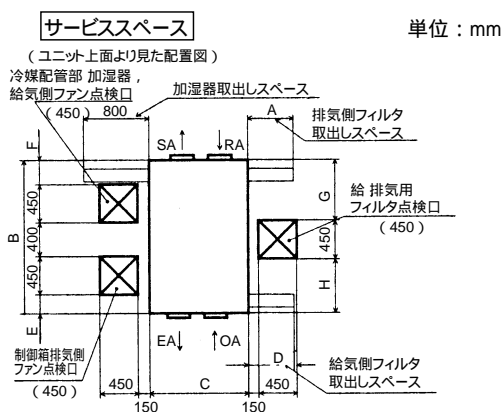
サイドパネルをはずし、ドレンパンに1Lの水を徐々に入れ、スムーズに排水することを確認してください。また、水漏れのないことをご確認ください。



(16) GAF / 直膨コイル付外気処理ユニット(天埋形)

(a) 据付場所の選定

- 1) 冷風または温風が十分行きわたる所。
- 2) 室外への配管、配線のしやすい所。
- 3) ドレン排水が完全にできる所。
- 4) 据付部の天井が強固である所。
- 5) 吸込口、吹出口に風の障害物のない所。
- 6) 天井裏高さは、ドレン勾配のとれる所。
- 7) 油の飛沫や蒸気の多い所はさけてください。
- 8) 高周波を発生する機械がある所はさけてください。
- 9) サービススペースが確保できる所。



単位：mm

形式	区分	A	B	C	D
GAFP500		360以上	1650	990	360以上
GAFP750		560以上	1700	1200	560以上
GAFP1000		760以上	1800	1390	760以上

形式	区分	E	F	G	H
GAFP500		150	200	600	600
GAFP750		200	200	625	625
GAFP1000		200	300	675	675

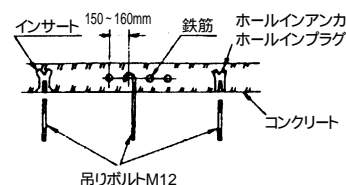
(b) ユニットの搬入

- 1) 搬入時はできるだけ据付現場の近くまで梱包のまま搬入してください。
- 2) ワイヤロープで吊り上げる場合は本機の重量にみあった太さを選び木枠下面にかけてください。

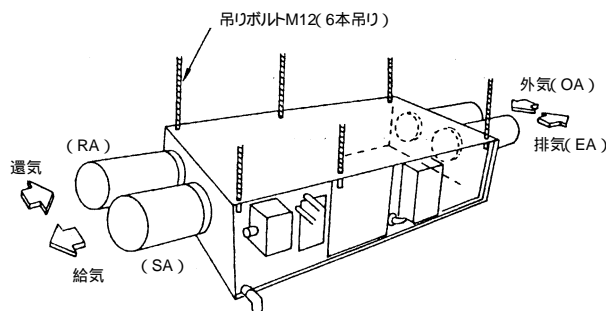
形式		GAFP500 (28)	GAFP750 (45)	GAFP1000 (56)
梱包寸法	高さ	mm	560	560
	奥行	mm	1800	1850
	幅	mm	1160	1370
梱包質量		kg	160	220
製品質量		kg	130	170

(c) ユニットの据付

下図の方法で吊りボルトを固定してください。



ユニットは必ず水平に吊り下げてください。水平がでていないとドレン水が溜り（冷房時の凝縮水、暖房時加湿器の余剰水等）悪臭および発錆の原因となります。



(d) ダクト工事

- 1) 風量は必ず下表の使用可能範囲内にしてください。
送風機特性

a) 使用範囲

形式	定格	風量(m ³ /h)		機外静圧(Pa)			
		使用可能		給気側		排気側	
		下限	上限	Hタップ	Lタップ	Hタップ	Lタップ
GAFP500(28)	500	400	600	200/200	100/50	230/230	140/50
GAFP750(45)	750	600	900	210/300	120/120	270/360	230/250
GAFP1000(56)	1000	800	1200	200/270	140/130	240/320	190/180

注(1) HおよびLタップにおける定格風量時の値を示す。

b) Hタップ切替スイッチ(S_S又はS_E)が高静圧側を示します。

Lタップ切替スイッチ(S_S又はS_E)が低静圧側を示します。

c) 排気側のみ手動ダンパにて機外静圧の補正をすることが出来ます。

d) 出荷時は下記の状態にセットしてあります。

(i) 給気側 - Lタップ(スイッチS_S・低静圧側)

(ii) 排気側 - Lタップ(スイッチS_E・低静圧側)でかつ静圧補正用

手動ダンパ巾は

500(28).....全開(開口巾は155mm)

750(45).....全開(開口巾は219mm)

1000(56).....全開(開口巾は300mm)

の状態にしてあります。

2) エアコン本体の振動が外壁および天井に伝わらないようにダクトは、キャンパス継手により防振してください。

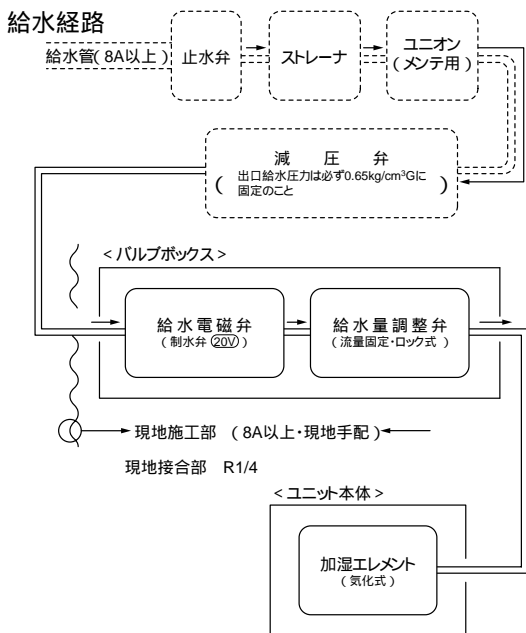
3) 吹出部および吸込部から空気漏れのないことを確認してください。

4) 屋外への吹出および吸込等の外壁貫通部は必ず雨水の侵入を防ぐ構造にしてください。

- 5) 吹出、吸込ダクトの保温施工は必ず実施し、ダクトへの結露を防止してください。
- 6) 防火区域の適用を受ける建物に設置する場合、ダクトに防火ダンパ (FD) を設けてください。
本ユニットは、建築基準法令第百十条の防火戸の構造の乙種防火戸と同等性能。(鉄板厚さ0.8mm以上)
- 7) ユニット本体には給気側フィルタおよび排気側フィルタが組込んでありますが更に両者の吸込グリル部に掃除の容易なフィルタを設けられることをおすすめします。
(給気側フィルタ洗浄再生不可)
(排気側フィルタ洗浄再生可)

(e) 給水 (加湿器) 配管

現地給水配管系の接合サイズはR1/4 (8A) です。
尚、給水管は必ず8A以上を使用してください。



注意

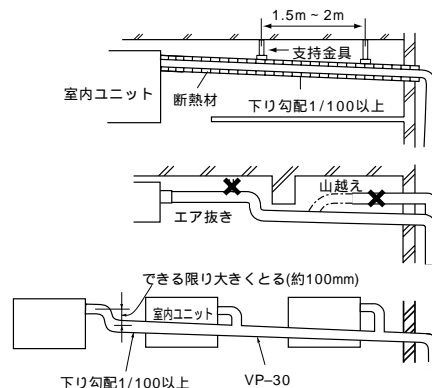
- 1) 供給水は必ず水道水 (市水) 又は上水を使用してください。
- 2) 供給水温度は5 ~ 40 の範囲で使用してください。
- 3) 減圧弁、ユニオン、ストレーナ、止水弁を必ず取付けてください。(現地手配品)
- 4) 減圧逆止弁は必ず供給水2次側圧力0.65kg/cm²Gに調整してください。
- 5) メンテナンス時のためユニオン接続しておいてください。
- 6) 給水量調整弁は出荷時に流量調整の上ハンドルロックしてありますので、再調整の必要はありません。
- 7) 接続管内にゴミ、切粉等が入らない様注意してください。
- 8) 室内および天井内の給水系は必ず断熱材で確実に保温 (断熱) してください。

(f) ドレン配管

ドレン配管の接合サイズはR1 (25A) です。

ドレン配管は必ず25Aを使用してください。

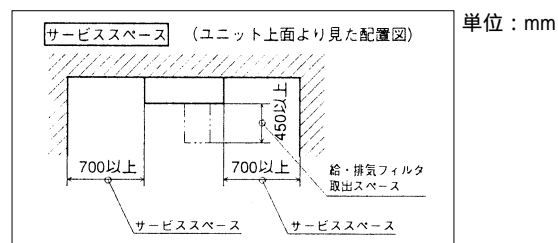
- 1) ドレン配管は下り勾配 (1/50 ~ 1/100) とし途中山越えを作らないようにしてください。
- 2) ドレン配管を接続する場合にユニット側の配管に力を加えないように注意して行いできる限りユニット近傍で配管を固定してください。
- 3) ドレン管は市販の硬質塩ビパイプ一般管VP-25を使用してください。
- 4) 複数台のドレン配管の場合左図のように、本体ドレン出口より約10cm下に集合配管がくるようにしてください。
また集合配管はVP-30以上を使用してください。
- 5) 室内および天井内にあるドレン配管は必ず保温してください。
- 6) エア抜きは絶対に設けないでください。



(17) GAF-T / 直膨コイル付外気処理ユニット (床置縦形)

(a) 据付場所の選定

- 1) 冷風または温風が十分行きわたる所。
- 2) 室外への配管、配線のしやすい所。
- 3) ドレン排水が完全にできる所。
- 4) 据付部が強固である所。
- 5) 吸込口、吹出口に風の障害物のない所。
- 6) ドレン排水が完全にできる所。
- 7) 油の飛沫や蒸気の多い所はさけてください。
- 8) 高周波を発生する機械がある所はさけてください。
- 9) サービススペースが確保できる所。



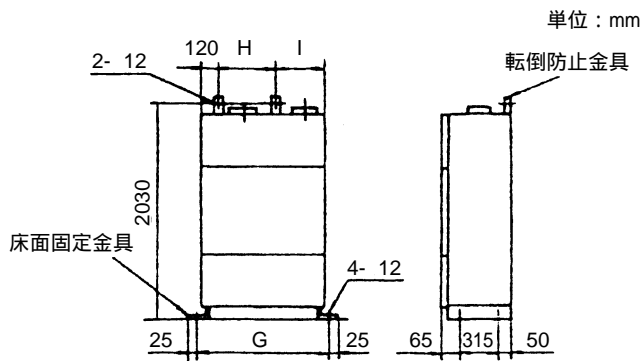
(b) ユニットの搬入

- 1) 搬入時はできるだけ据付場所の近くまで梱包のまま搬入してください。
- 2) ワイヤロープで吊り上げる場合は本機の重量にみあった太さを選び木枠下面にかけてください。

形式		GAFP500	GAFP750	GAFP1000	
梱包寸法	高さ	mm	2245	2245	2245
	奥行	mm	515	515	515
	幅	mm	1220	1430	1620
梱包質量		kg	180	205	240
製品質量		kg	150	165	200

(c) ユニット転倒防止

転倒しやすいので固定金具により必ず固定してください。



単位：mm

形式	G	H	I
GAFP500	950	470	360
GAFP750	1160	920	120
GAFP1000	1350	1110	120

ユニットは水平に据付けてください。
前後、左右共勾配は1°以内としてください。

(d) ダクト工事

1) 風量は必ず下表の使用可能範囲内としてください。
送風機特性

a) 使用範囲

50/60Hz

形式	定格	風量(m ³ /h)		機外静圧(Pa)			
		使用可能		給気側		排気側	
		下限	上限	Hタップ	Lタップ	Hタップ	Lタップ
GAFP500	500	400	600	170/170	70/40	190/190	110/40
GAFP750	750	600	900	180/270	90/90	230/320	200/220
GAFP1000	1000	800	1200	150/220	110/100	200/280	160/150

注(1) HおよびLタップにおける定格風量時の値を示す。

b) Hタップ切替スイッチ (S_S又はS_E) が高静圧側を示します。

Lタップ切替スイッチ (S_S又はS_E) が低静圧側を示します。

c) 排気側のみ手動ダンパにて機外静圧の補正をすることができます。

d) 出荷時は下記の状態にセットしてあります。

(i) 給気側 - Lタップ (スイッチS_S・低静圧側)

(ii) 排気側 - Lタップ (スイッチS_E・低静圧側) でかつ静圧補正用

手動ダンパ巾は

GAFP500全開 (開口巾は155mm)

GAFP750全開 (開口巾は219mm)

GAFP1000開口巾は152mm

の状態にしてあります。

2) エアコン本体の振動が外壁および天井に伝わらないようにダクトは、キャンパス継手により防振してください。

3) 吹出部および吸込部から空気漏れのないことを確認してください。

4) 屋外への吹出および吸込等の外壁貫通部は必ず雨水の侵入を防ぐ構造にしてください。

5) 吹出、吸込ダクトの保温施工は必ず実施し、ダクトへの結露を防止してください。

6) 防火区域の適用を受ける建物に設置する場合、ダクトに防火ダンパ (FD) を設けてください。

本ユニットは、建築基準法第百十条の防火戸の構造の乙種防火戸と同等性能。(鉄板厚さ0.8mm以上)

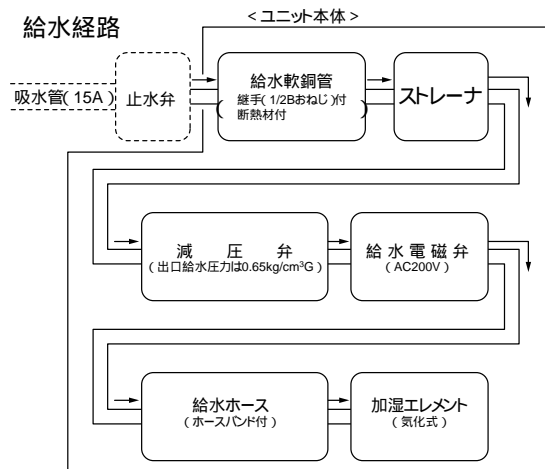
7) ユニット本体には給気側フィルタおよび排気側フィルタが組込んであります。

- (給気側フィルタ洗浄再生不可)
- (排気側フィルタ洗浄再生可)

(e) 給水 (加湿器) 配管

現地給水配管系の接合サイズはR1/2 (15A) です。

尚、給水管は必ず15A以上を使用してください。



注意

1) 供給水は必ず水道水 (市水) 又は上水を使用してください。

2) 供給水温度は5 ~ 40 の範囲で使用してください。

3) 接続管内にゴミ、切粉等が入らない様注意してください。

4) 室内および天井内の給水系は必ず断熱材で確実に保温 (断熱) してください。

(f) ドレン配管

ドレン配管の接合サイズはR1 (25A) です。

ドレン配管は必ず25Aを使用してください。

1) ドレン配管は下り勾配 (1/50 ~ 1/100) とし途中山越えを作らないようにしてください。

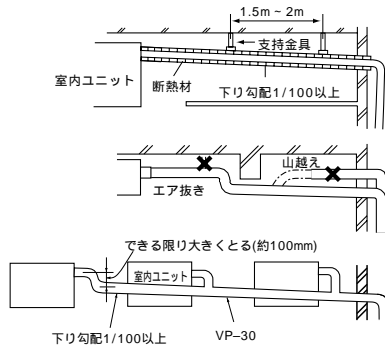
2) ドレン配管を接続する場合にユニット側の配管に力を加えないように注意して行いできる限りユニット近傍で配管を固定してください。

3) ドレン管は市販の硬質塩ビパイプ一般管VP-25を使用してください。

4) 複数台のドレン配管の場合左図のように、本体ドレン出口より約10cm下に集合配管がくるようにしてください。

また集合配管はVP-30以上を使用してください。

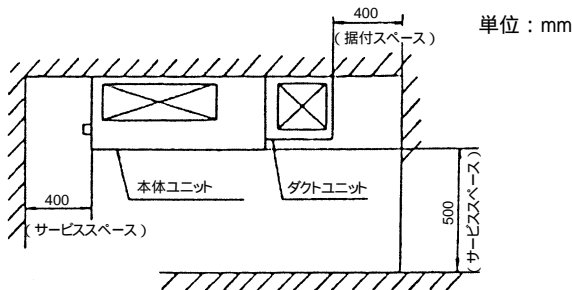
- 5) 室内および天井内にあるドレン配管は必ず保温してください。
- 6) エア抜きは絶対に設けないでください。



(18) GHWU / 床置システムパッケージ

(a) 据付場所の選定

据付・サービススペース



- 1) 吸込口および吹出口の近くに風の障害となるようなものがない所。
- 2) エアフィルタのサービス、パネルの脱着作業に支障のない所。
- 3) 室外ユニットへの配管、配線のしやすい所。
- 4) 据付部の床が強固である所。
- 5) ユニットが水平に設置できる所。
- 6) ドレン排水（上部・下部共）が完全（ドレン勾配がとれる）にできる所。
- 7) 冷媒ガスが漏れたとき、周囲の空気が一定の限界濃度を超えるおそれのある場合は隣室との間の開口部やガス漏れ検知警報と連動する機械換気装置などの取付けが必要となりますのでご注意ください。
- 8) 油の飛沫や蒸気の多い所（例：調理場、機械工場）はさけてください。熱交換器の性能低下・腐食、プラスチック部品の破損の原因となります。
- 9) 腐食性ガス（亜硫酸ガスなど）、可燃性ガス（シンナー、ガソリンなど）の発生、滞留の可能性がある場所は熱交の腐食、プラスチック部品の破損の原因となります。
- 10) 病院などの電磁波を発生する機器の近く、高周波の発生する機器の近くはさけてください。ノイズ発生によるコントローラの誤動作の原因となります。（エアコン本体とリモコンはテレビやラジオなどから1m以上離してください。）

(b) ユニットの搬入

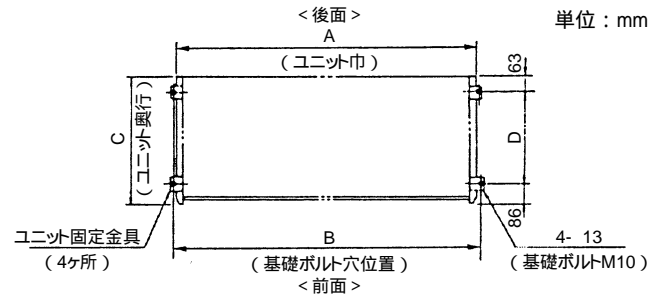
(i) 搬入

- 1) 搬入時はできるだけ据付場所の近くまで梱包のまま搬入してください。
- 2) 解梱して搬入する場合、ユニットを傷つけないよう搬入してください。

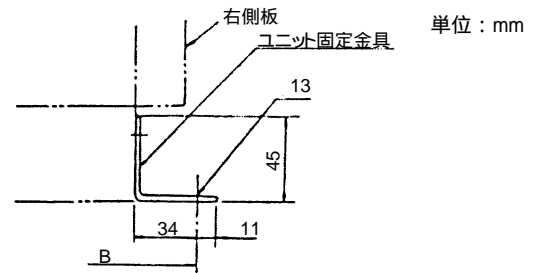
(ii) 据付

1) 基礎ボルト固定方法

下図の寸法により基礎ボルトで本体ユニットを固定してください。



基礎ボルト位置（ユニット上面より見た位置）



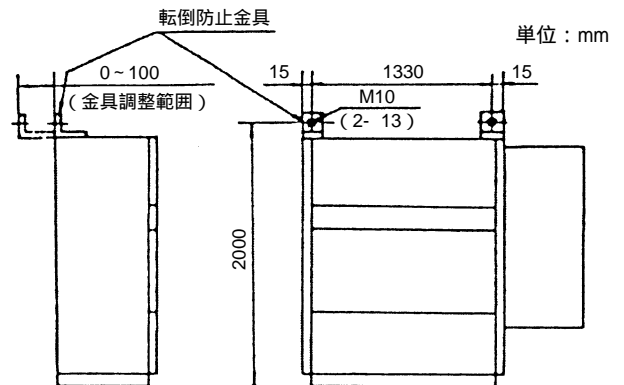
形式	寸法	A	B	C	D
112, 140形		875	897	460	378
224, 280形		1360	1373	560	411

●ユニット本体の振動が床、壁等に伝播しないよう本体を防振ゴムにより防振してください。

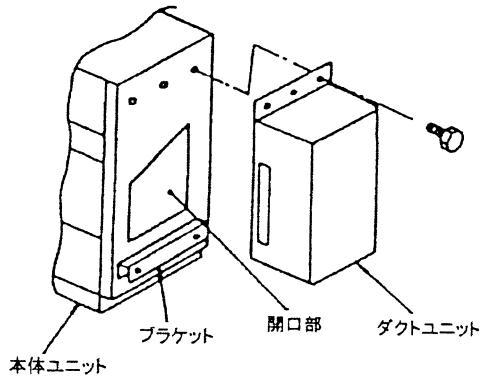
2) 転倒防止金具固定方法（224、280形）

●下図の方法により転倒防止金具でユニットを必ず固定してください。

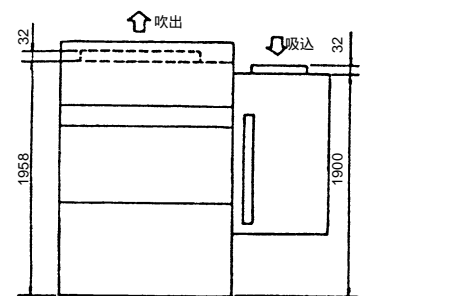
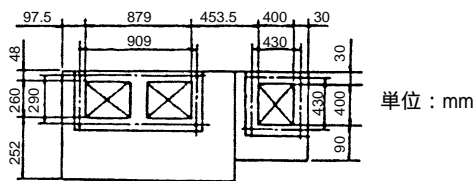
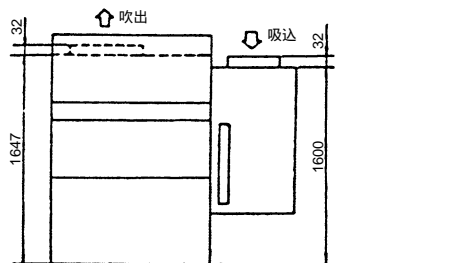
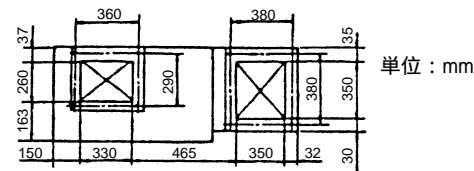
注) 固定する壁面が強固であることを確認してください。



- 3) 本体ユニットとダクトユニットの接続方法
 本体ユニットの右側板のブラケット上にダクトユニットを乗せ、開口部にフランジ部を挿入し、接続ボルト（5箇所）にて接続してください。



(c) ダクト工事

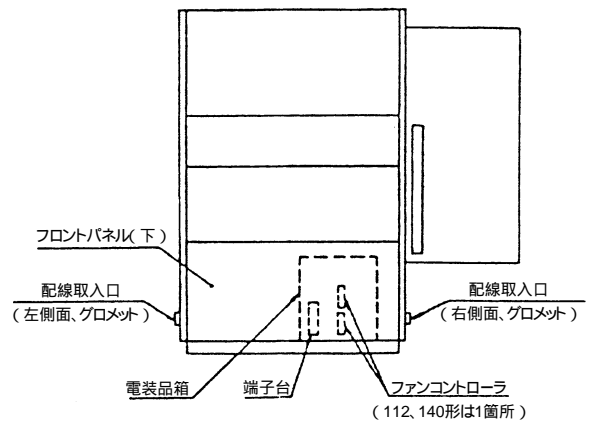


- (i) ユニット本体の振動が天井に伝わらないようにダクトにはキャンバスダクト継手を取付けてください。
 (ii) 室内の吸込口、吹出口からの騒音を下げる方法として、吸込ダクト、吹出ダクトに消音チャンバ、消音エルボを取付けてください。
 (iii) 吹出口は室内全般に空気が流れるように位置、形状を選んでください。

- (iv) ダクトの保温施工は必ず実施し、ダクトへの結露を防止してください。
 保温材の厚さは25mm（HASS010）です。

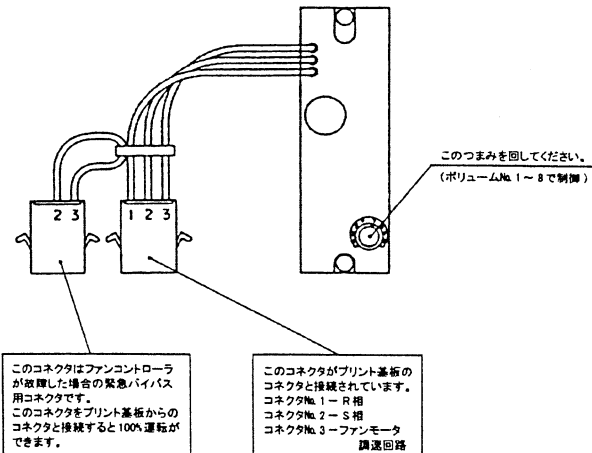
電装品作業要領

- (i) フロントパネル（下）を取外すことにより下記作業が行えます。
 1) 左、右側面からの電源配線、リモコン線、信号線の取入れ。
 (ii) 電装品箱カバーを取外すことにより下記作業が行えます。
 1) 端子台への電源配線、リモコン線、信号線の接続
 2) ファンコントローラの操作



ファンコントローラ操作要領

- (i) 本ユニットは電装品箱に内蔵のファンコントローラのボリュームにより、連続的に風量を調整することができます。
 ダクト側でのダンパ等による風量調整（機外静圧調整）は必要ありません。
 (ii) 使用ポイントが運転可能風量範囲内となるように設定してください。（空気条件、風量限界を参考にしてください。）
 下図にファンコントローラの電装品箱内の位置と操作の仕方を示します。
 (iii) 112、140形にはファンコントローラが1個、224、280形には2個取付いています。
 2個の場合、ボリュームNo.を同じになるように調節してください。



注(1) ファンコントローラを操作する際は、充電部に触れる恐れがありますので必ず電源を切ってください。

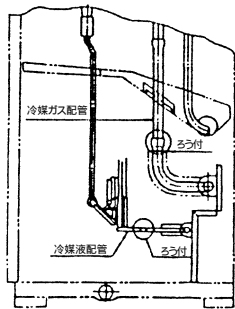
風量調整範囲

単位：m³/min

風量	形式	112形	140形	224形	280形
標準		26	36	53	73
上限		30	40	58	80
下限		22	29	44	60

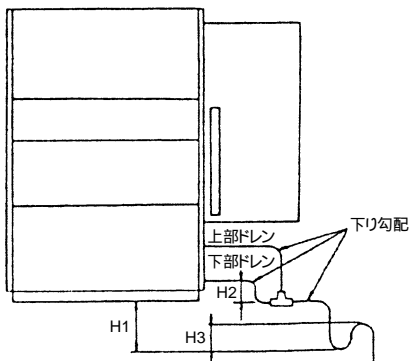
(d) 冷媒配管

冷媒配管接続は右側で設定しています。左側にする場合は、まずフロントパネル(下)を取外します。次に下図ろう付部を外し、配管を適正長さにカットします。そして再度ろう付して使用ください。また、配管の断熱材は現用機のものを適宜使用ください。



(e) ドレン配管

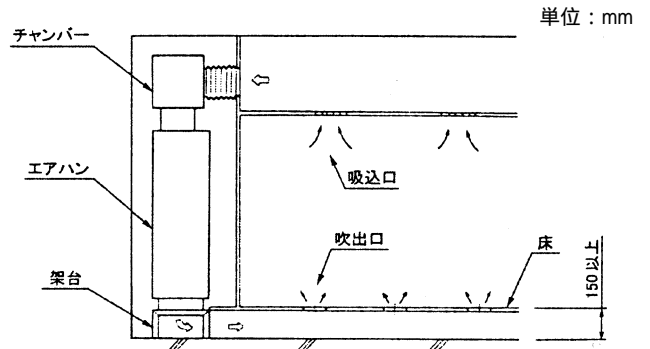
- (i) ドレン配管は上部、下部の2箇所あります。上下共施工してください。
- (ii) ドレン配管は左右いずれも配管が可能です。
- (iii) 本ユニットのドレン配管接続は右側で設定しています。左側にする場合は、まず右側の上部、下部排水口のプラグを外します。次に左サイドパネルの上部、下部排水口のキャップを外します。そして左側の上部、下部排水口にプラグを取付け、右サイドパネルの上部、下部排水口にキャップを取付けてください。
- (iv) ドレン配管は、必ず下り勾配(1/50~1/100)にしてください。
- (v) 下部ドレンパンに上部ドレン水が流入しないようにしてください。
- (vi) トラップは必ずユニット毎に設けてください。本ユニットは、特に高性能ダクト仕様から、エアフィルタの目詰りによる圧力変動等を考慮しトラップを設けてください。(下図参照)
- (vii) 工事終了後排水テストをしてください。
- (viii) 配管工事終了後、断熱工事をしてください。



(19) GAU/アンダーフロア(直膨式フラットエアハン)

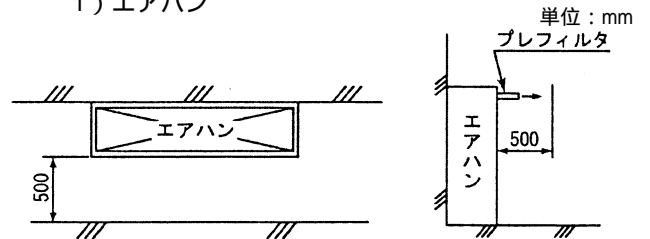
(a) 据付場所の選定

- (i) ビルの中間階。(地上階など床下の地熱の影響を受ける所では特に暖房運転時に十分効果が得られないことがあります。)
- (ii) 消音チャンバーの設定できるところ。
- (iii) 床が強固で振動がないところ。
- (iv) 点検サービスが十分できるところ。
- (v) 床下寸法が150mm以上とれるところ。

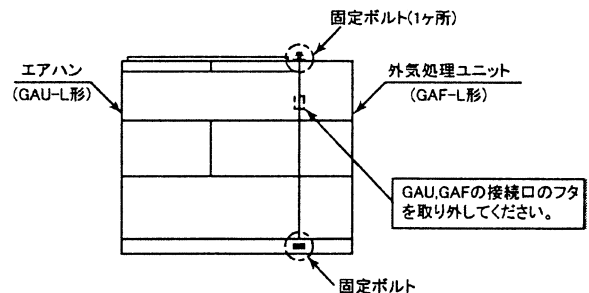
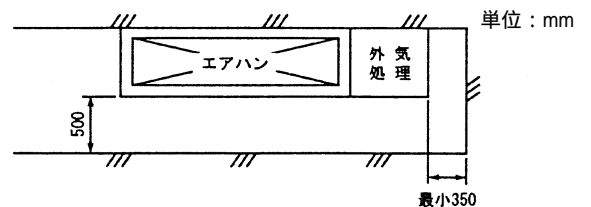


(vi) 据付・サービススペース

1) エアハン

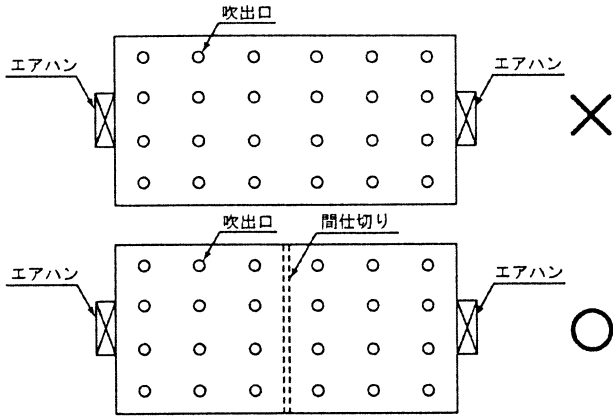


2) エアハンと外気処理ユニットを連結する場合



(b) 床下の間仕切り

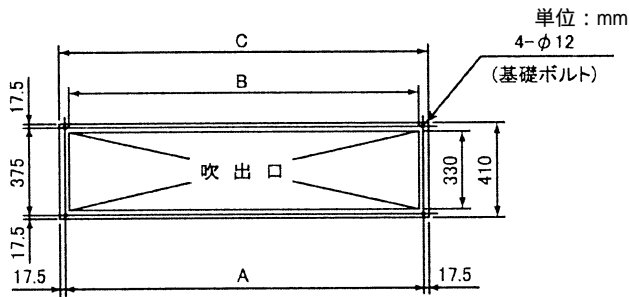
同一床下を複数のエアハンで空調する場合は空調ゾーンごとに床下を間仕切りしてください。



間仕切りしないでエアハンを1台運転すると床下内圧力が急激に減少し吹出口からの適正な風速が得られないため、冷房時において足元のみ冷えてしまうことがあります。

(c) 据付

(i) 基礎ボルト位置

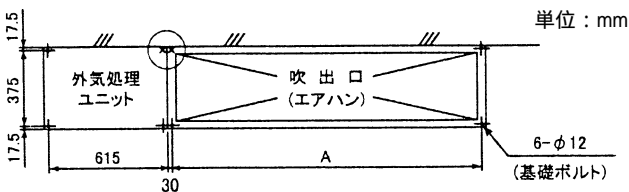


単位：mm

	A	B	C
GAUP140D-R・L 160D-R・L	1534	1490	1570
GAUP224D-R・L	2235	2190	2270
GAUP280D-R・L	2375	2330	2410

壁面に外気処理ユニットとエアハンを連結する場合の壁面側2箇所は固定する必要はありません。

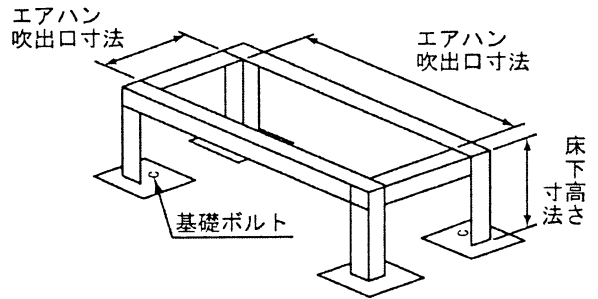
(×印)



(ii) エアハン取付架台

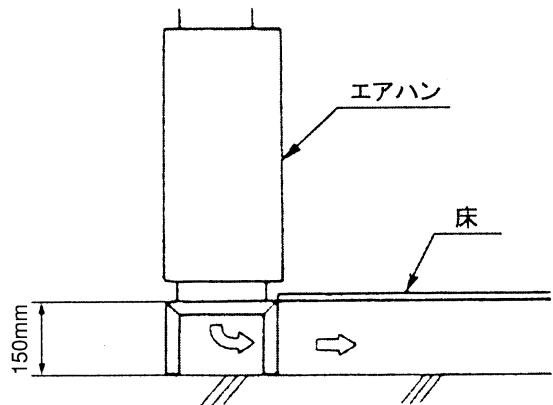
50mm以上のL形鋼で本体をささえる架台を設けてください。

1) エアハンのみの場合

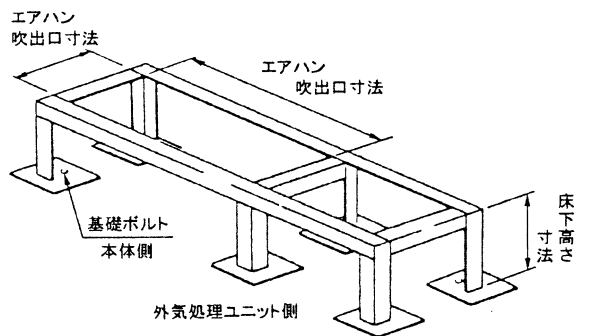


吹出方向による架台形状

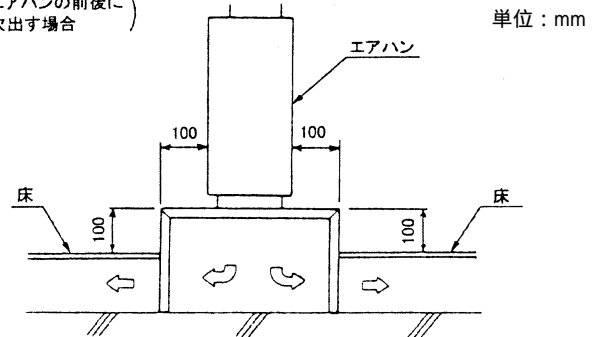
(手前または後面への一方向吹出しの場合)



2) エアハン+外気処理ユニットの場合



(エアハンの前後に吹出す場合)



(エアハンの前後に吹出す場合)

(20) GHE-C / 天吊形 (中温タイプ)

(a) 据付場所の選定

- 1) 冷風または温風が十分行き渡る所。
 (据付高さが3mを越えると暖気が天井にこもりますのでサーキュレータの併設を検討してください。)

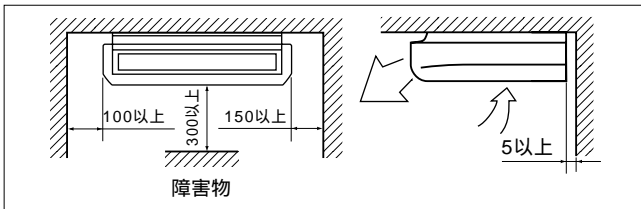
参考 ・ 冷(温)風到達距離 単位: m

容量	到達距離
112、140	10.0

- 〔条件〕 1. ユニット高さ: 床^上3.0~4.0(m)
 2. 運転種類: 急
 3. 場所: 無障害の自由空間
 4. 到達距離は風が床に届いた水平距離を示します。
 5. 到達距離での風速: 0.5m/s

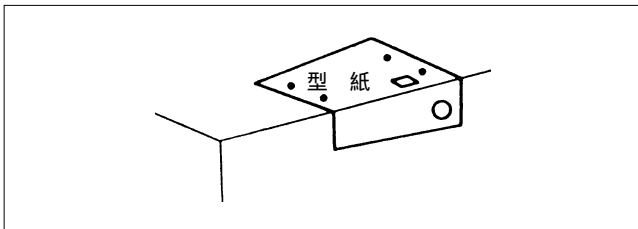
- 2) 室外への配管、配線のしやすい所。
 3) ドレン排水が完全にできる所。ドレン勾配のとれる所。
 4) 吸込口・吹出口に風の障害のない所。火災報知器の誤動作しない所。ショートサーキットしない所。
 5) 直射日光のあたらない所。
 6) 周囲の露点温度が28 以下、相対湿度80%以下の所。(高湿度の所に据付ける場合はユニットの断熱等露付に対する配慮をしてください。)
 7) 据付けようとする場所がユニットの質量に耐えられるかどうか検討し、危険と思われましたら板、桁等で補強して据付作業を行ってください。
 8) 下図のスペースがとれる所。

単位: mm



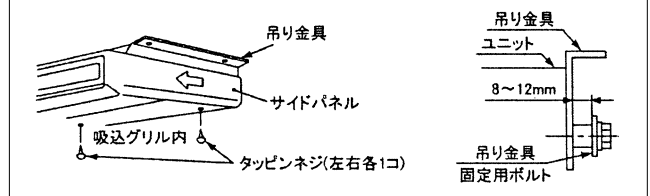
(b) 据付準備

- 1) 吊りボルトの設置、配置穴の穴あけ
 付属の型紙を目安にして、吊りボルト位置、配管穴位置を選定し、吊りボルトの設置と配管用の穴あけを行ってください。
 位置の決定は、実測により行ってください。
 位置決定後、型紙は取外してください。



2) サイドパネル・吊りボルト取外し

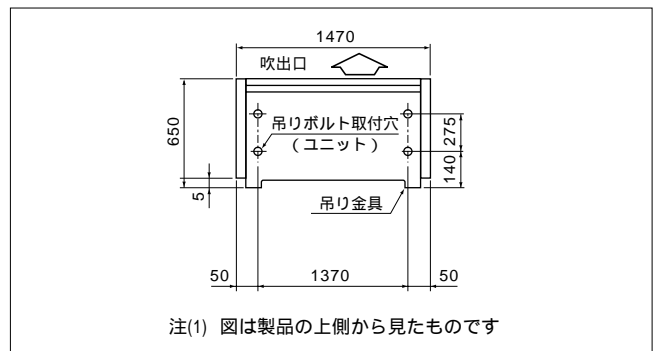
(埋込んで据付ける場合は取外す必要はありません。)



吊りボルト位置

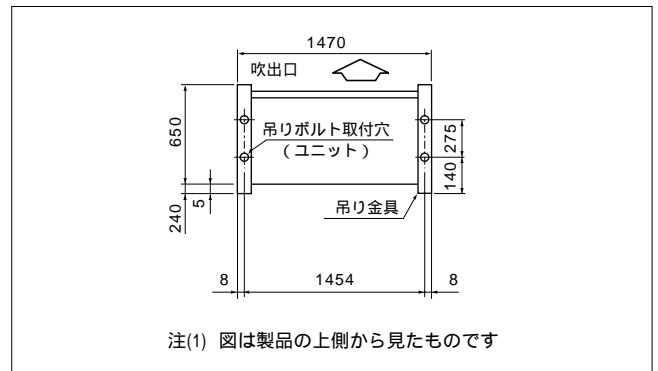
吊り金具が内向きの場合(天井露出)

単位: mm



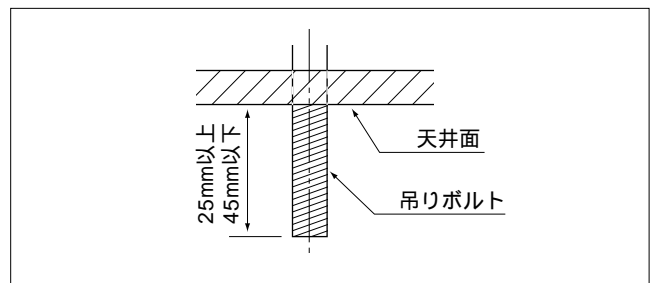
吊り金具が外向きの場合(天井半埋込)

単位: mm



3) 吊りボルト長さ

吊りボルトの長さは下記の寸法を厳守してください。



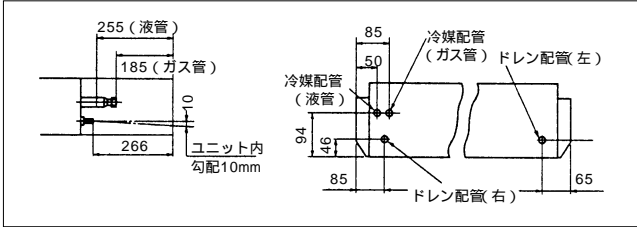
注(1) 吊り金具内向き取付の場合、吊りボルトは室内ユニット天板についているプラスチックキャップの中に納まりません。

(2) プラスチックキャップは外さないでください。

4) 冷媒配管

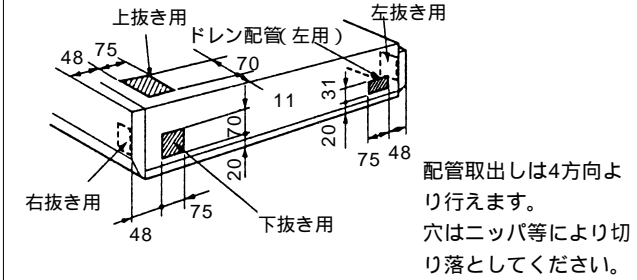
a) 配管位置

単位：mm

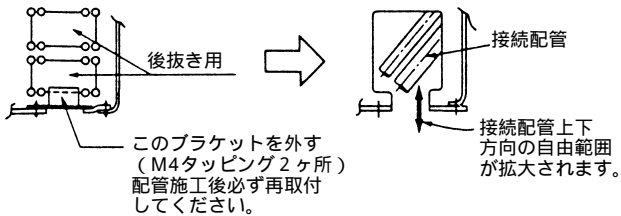


b) 配管取出し位置

単位：mm



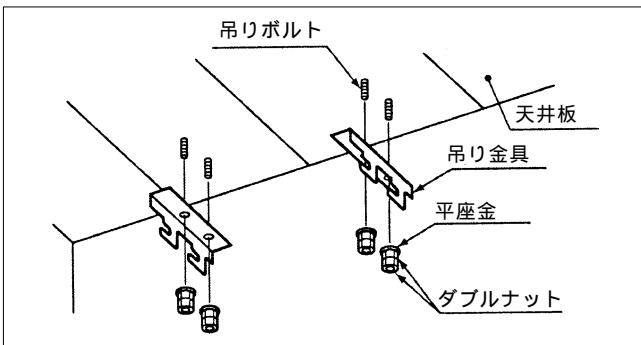
後抜きの配管接続の時に下図に示す様に作業を行いますと配管施工がやりやすくなります。本作業は、ユニットより、配管側の吸込グリルを外してください。(M4タッピング2ヶ所)



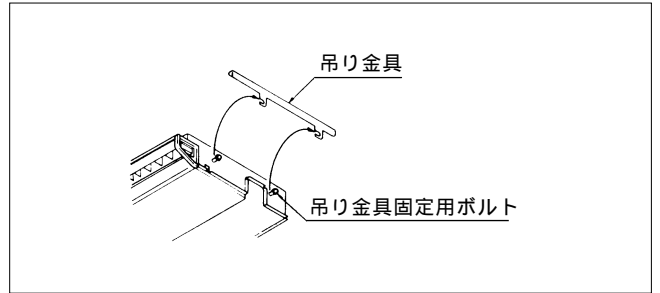
(c) 据付

1) 吊り金具内向きの場合(天井露出の場合)

吊り金具を吊りボルトに固定します。

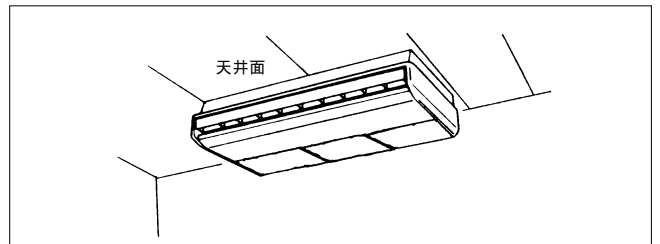


ユニットを持ち上げ吊り金具に引っ掛ける。



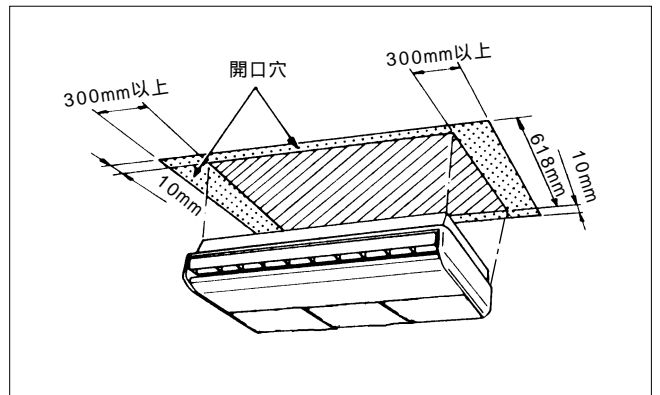
吊り金具固定用ボルトをしっかりと締めユニットを固定してください。

サイドパネルを取り付けて完了です。



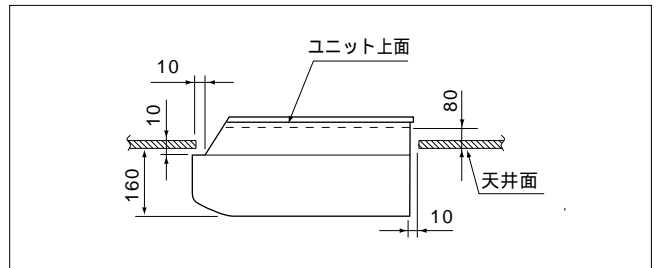
2) 吊り金具外向きの場合(天井埋込の場合)

天井に開口穴をあけます。

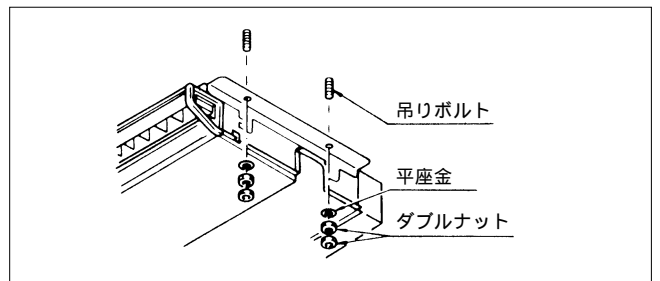


埋込寸法

単位：mm

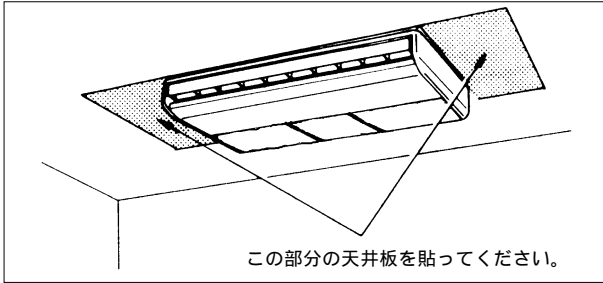


ユニットを吊りボルトに合せて持ち上げます。



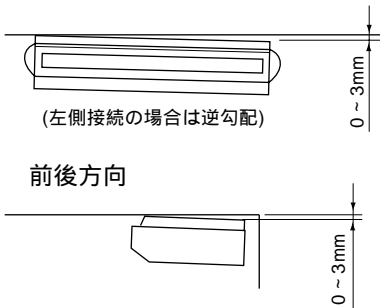
ナットをしっかりと締めユニットを固定してください。

サイドパネルを取り付け、開口穴とユニットのすき間に天井板を貼り付けて終了です。



(d) ドレン配管

- 1) ドレン流れをよくするためユニットを排水側に下り勾配を設け据付けてください。
左右方向
(図は右側にドレンホースを接続する場合)



(注) 逆勾配にすると水漏れの恐れがあります。

- 2) ドレン配管の取出方向は、後向き、右向き、左向きがあります。
- 3) ドレン配管を行う場合は、必ず付属のドレンホース、ドレンホースクランプの断熱材をご使用ください。

ドレンホースは根元までしっかりと差し込んでください。

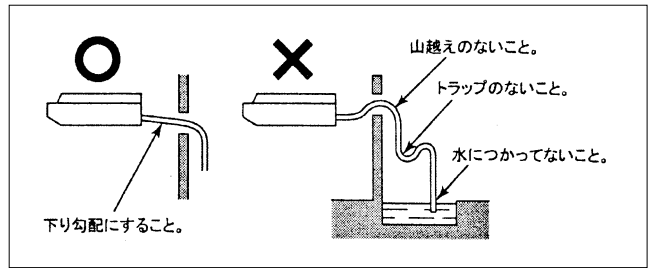
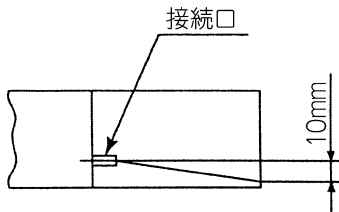
ドレンホースクランプは、しっかりと締め付けてください。

ドレンホースクランプを断熱してください。

- 4) ドレン配管を左側にて行う場合、ユニットの左側配管接続口に付いているゴム栓と断熱材(筒状)を右側接続口に付け換えてください。

<注意>

ドレンホースは、下図のようにユニット内でたるませないよう注意して、10mm以上のドレン勾配をとってください。

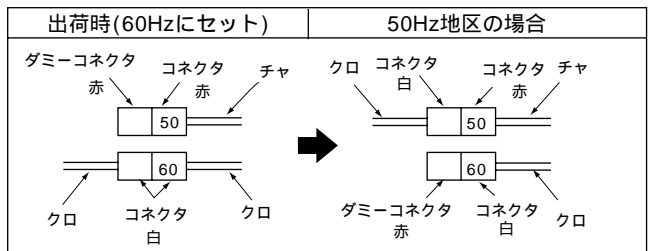


配管施工後、排水が良好に行われていることと、水漏れのないことをご確認ください。

(e) 室内送風機用コネクタの差し替え

室内送風機の急タップはコネクタにより周波数切換を要します。出荷時は60Hzになっていますので、50Hz地区でご使用の場合は、室内モータのコネクタを50Hz側に差し換えてください。

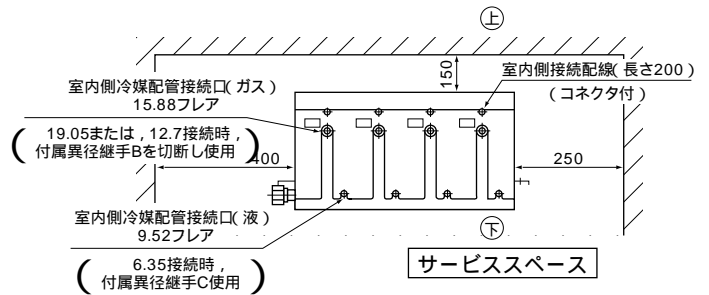
(コネクタは制御箱の横にあります。)



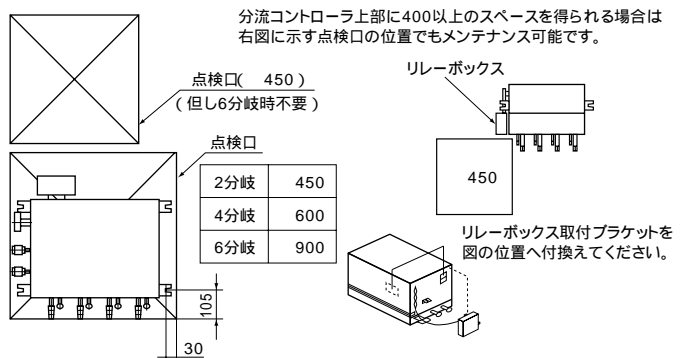
(21) 集中分流コントローラ

(a) 据付場所の選定

- 1) 冷媒配管が制限長さ内で設置できる場所。
- 2) 吊りボルトが設置でき、十分な強度があるところ。
(吊りボルト一本につき20kgの引抜き荷重に耐えられる場所)
- 3) サービススペースが得られるところ。

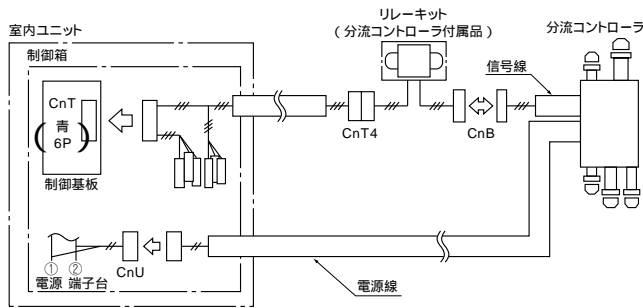


- 4) 必ず所定の位置に点検口を設置してください。
- 5) 分流コントローラは上下逆の据付けはできません。本体が水平になるように据付けてください。



(b) 電気配線

1) 下図の配線要領に従い配線工事を行ってください。



- 2) 室内ユニット～リレーキット間の信号線は付属の2mより長くしないでください。
- 3) リレーキット～分流コントローラ間の信号線を延長する場合は、以下の配線を使用してください。この時、必ず配線色が同一になる様に接続してください。

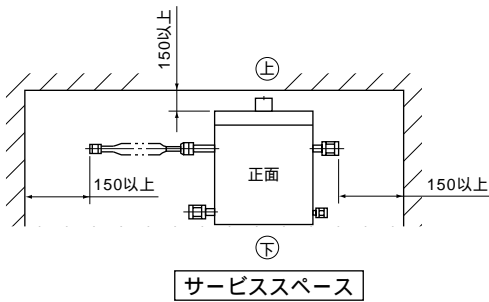
信号線	2.0 / 2.0 (mm ²) × 3 (本)
-----	--------------------------------------

- 4) リレーキットは室内ユニット近傍の天井裏、壁面等にネジ（現地手配・2コ）で固定してください。
- 5) 作業終了後、再度接続ミスがないか以上の内容を確認してください。

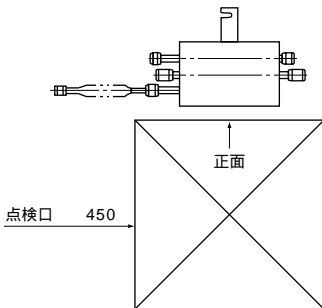
(22) 個別分流コントローラ

(a) 据付場所の選定

- 1) 冷媒配管が制限長さ内で設置できる場所。
- 2) 吊りボルトが設置でき、十分な強度があるところ。（吊りボルト一本につき20kgの引抜き荷重に耐えられる場所）
- 3) サービススペースが得られるところ。



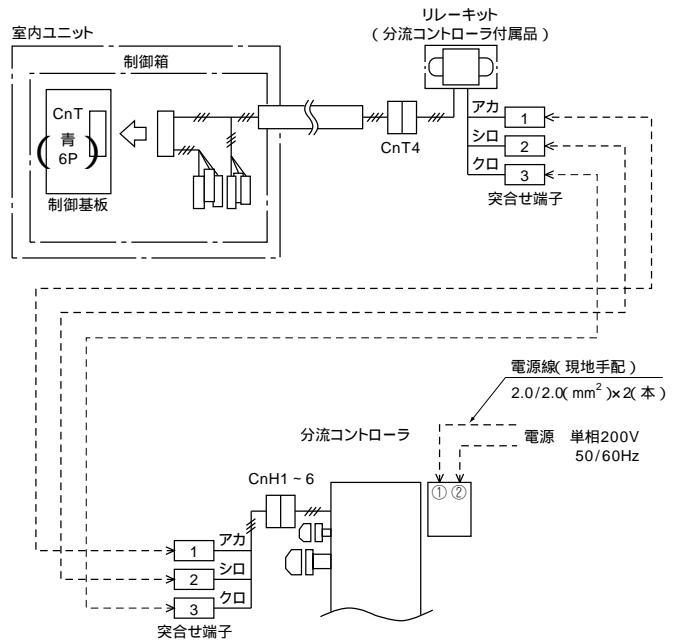
4) 必ず所定の位置に点検口を設置してください。



- 5) 吊りボルトへの固定は、下部ブラケットを使用し、固定してください。
- 6) 分流コントローラは上下逆の据付けはできません。本体が水平になるよう据付けてください。

(c) 電気配線

1) 下図の配線要領に従い配線工事を行ってください。



- 2) 室内ユニット・リレーキットからの信号線は必ず冷媒配管と同じ接続口No.のコネクターと接続してください。
- 3) 分流コントローラの電源線は、室内ユニットと同一電源としてください。
- 4) 室内ユニット～リレーキット間の配線は、付属の2mより長くしないでください。
- 5) リレーキット～分流コントローラ間には、必ず対応する突合せ端子No.および配線色を合わせ、接続してください。
- 6) リレーキットは、室内ユニット近傍の天井裏、壁面等にネジ（現地手配・2コ）で固定してください。
- 7) 作業終了後、再度接続ミスがないか、以上の内容を確認してください。

(4) リモートコントローラの取付

(a) 取付場所の選定

次の位置は避けてください。

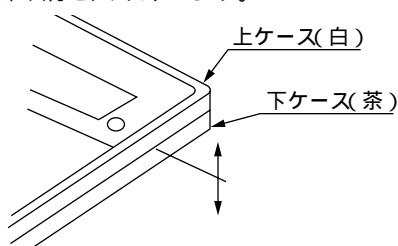
- 1) 直射日光の当る場所
- 2) 発熱器具の近く
- 3) 湿気の多い所・水の掛る所
- 4) 取付面に凸凹がある所

(b) 取付要領

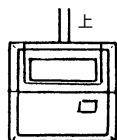
(i) 露出取付け

- 1) リモコンケースを外してください。

側面上方の上ケース(白)と下ケース(茶)に爪を掛け溝を広げ外します。



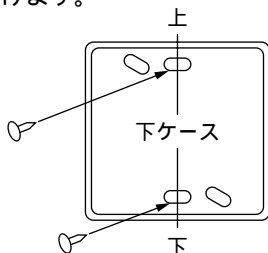
- 2) リモコンコードの取出し方向は、下図のように上方向のみ可能です。



コード取り出し方向

リモコン下ケース側の上方薄肉部をニッパー・ナイフ等で切り取った後、ヤスリ等でバリを取ってください。

- 3) リモコン下ケースを付属の木ネジ(3.8×16ℓ) 2本で壁に取付けます。



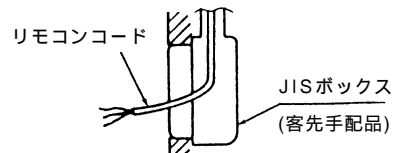
- 4) リモコンコードを端子台に接続してください。室内ユニットとリモコンの端子番号を合わせて接続してください。端子台には極性があるので間違えると運転できません。

端子：ⓧ赤線，Ⓨ白線，Ⓩ黒線

- 5) 室内ユニットの機種に応じて機能スイッチの設定をしてください。
- 6) 上ケースを元通り，下ケースにはめ込みます。
- 7) リモコンコードをコードクランプを使用して固定します。

(ii) 埋込取付け

- 1) JISボックスとリモコンコード(延長の場合はシールド線またはツイストペア線を使用)をあらかじめ埋込んでおきます。



【リモコンコード延長可能距離】

▷最大延長600m

【リモコンコードを延長する場合の注意】

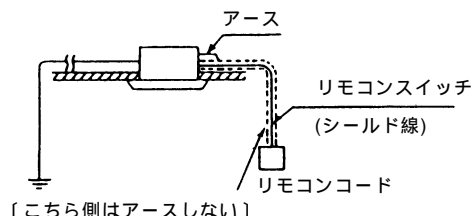
コードは必ずシールド線を使用してください。

全形式：0.3mm² 3心〔MVVS3C(京阪電線)〕

注1)延長距離が100mを超える場合は、下記のサイズに変更してください。

- 100～200m以内.....0.5mm² × 3心
- ～300m以内.....0.75mm² × 3心
- ～400m以内.....1.25mm² × 3心
- ～600m以内.....2.0mm² × 3心

シールド線は必ず片側のみをアースしてください。

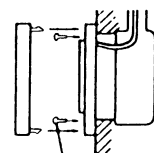


【使用可能JISボックス】

JIS C 8336 1個用スイッチボックス(カバーなし)

JIS C 8336 中形四角アウトレットボックスと2個用スイッチカバー塗代付

- 2) リモコンの上ケースを外してください。
 - 3) 下ケースをM4なべ小ねじ2本(頭 8以下：客先手配品)でJISボックスに取付けてください。
 - 4) リモコンコードをリモコンに接続します。
- 注1) (i)露出取付けの項をご覧ください。
- 5) 上ケースを元通り下ケースにはめ込み取付完了です。



M4なべ小ねじ×2本
(客先手配品)

(5) 室外ユニットの据付

(a) 据付場所の選定

(お客様の承認を得て据付場所を選んでください。)

⚠ 警告

室外ユニットの排気ガスが室内に入る恐れのあるところへ据付けないこと。室内への給排気口や、窓・通気口の近くへ設置すると排気ガスが室内に流入し危険です。

室外ユニットは、大気に開放した屋外に据付けること。排気ガスが滞留すると危険です。

室外ユニットの重量に耐えられる場所に設置すること。

室外ユニットは、下記条件に従って据付場所を選定してください。

業務用ガス機器の設置基準及び実務指針を満たすように設置してください。

空気がこもらない所。

据付部が強固である所。

吸込・吹出口に風の障害物のない所。

他の熱源から熱輻射を受けない所。

ドレン水が流れてもよい所。

騒音や熱風が隣家に迷惑をかけない所。

積雪で埋らない所。

吹出口に強風が当たらない所。

⚠ 注意

排気ガスがこもらない所。

四面障壁は不可です。ユニット上方のスペースは2m以上確保してください。

ユニットの排熱によるショートサーキットの恐れのないところに据付けてください。

複数台設置する場合には特にショートサーキットが生じないように吸込スペースを十分確保してください。

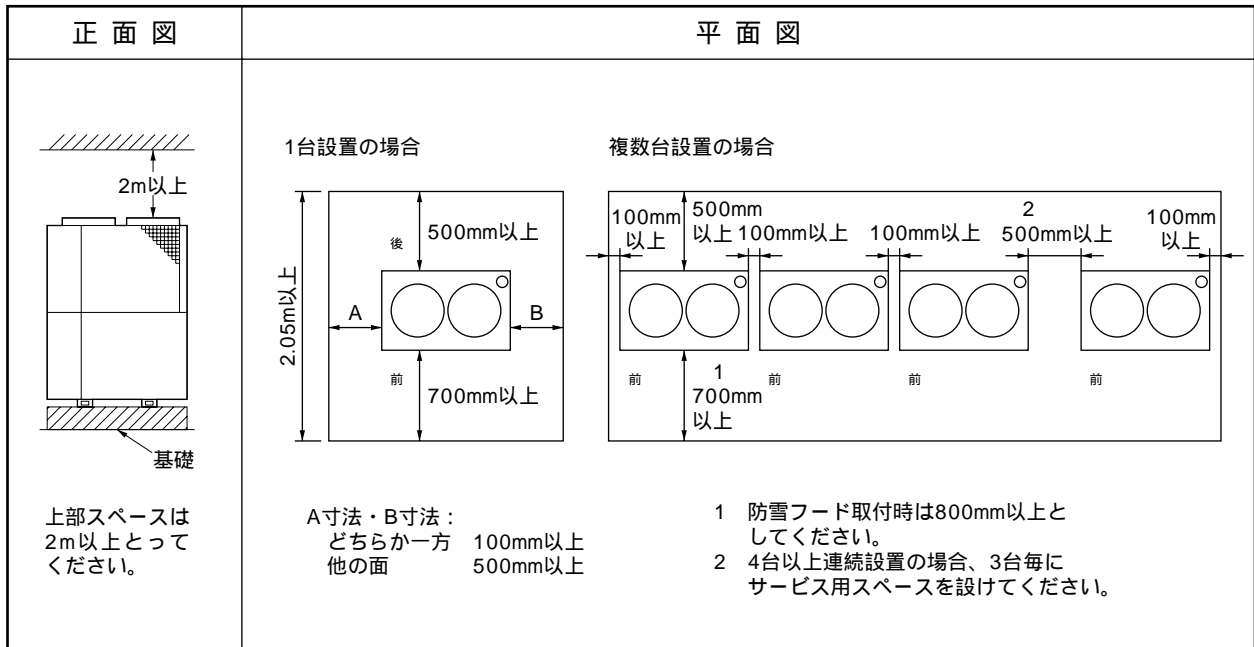
降雪地では積雪で埋らないように架台および防雪フードを設けてください。

可燃性ガスの漏れる恐れのある場所へは設置しないでください。

振動による影響が出る恐れのある場所においては防振架台の設置を行ってください。

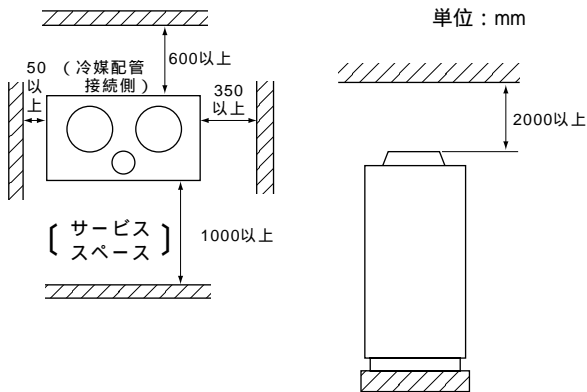
(b) 据付スペース

140, 224, 280シリーズ



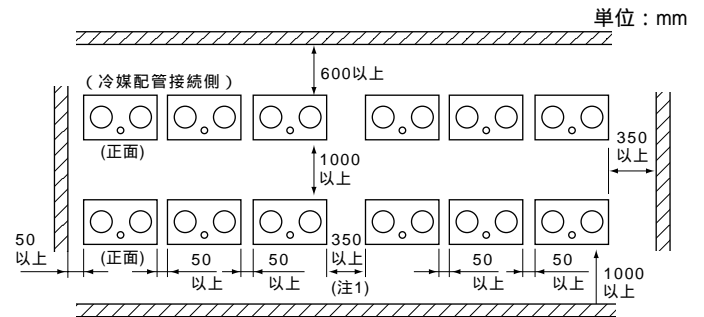
355, 450, 560シリーズ

(i) 単独設置の場合



(ii) 複数台設置の場合

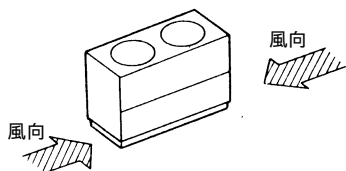
(ユニット間に50mm以上のスペースを取ってください。)



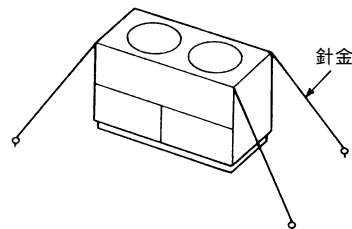
- (注1) 複数台設置のときは、横並びは3台を限度として350mmの間隔ですきまを取ってください。(メンテナンス用通路)
- (注2) ユニット間に50mm以上のスペースを取ってください。
- (注3) エンジン交換を行う場合に備え、幅800mm以上のエンジン搬入通路を確保してください。

(iii) 強風が吹きつける場合

1) ユニット吹出口を風の方向と直角に設置してください。



2) 基礎の不安定な所、強風が吹きつけるような所では、ユニットを針金等で基礎のしっかりした所へ固定してください。



(c) ユニットの搬入・据付

1) 搬入

- 1) 搬入時はできるだけ据付場所の近くまで梱包のまま搬入してください。
- 2) 解梱して搬入する場合は、ユニットを傷つけないようにロープで吊り上げてください。

⚠ 警告

ロープは必ず所定の場所へ掛け、重量に適合したものを使用してください。
吊り上げは必ず4点以上で行ってください。

⚠ 注意

外装ビニール袋をはずすときに、熱交換器のフィンで手を切る恐れがあります。

2) ボルト固定位置

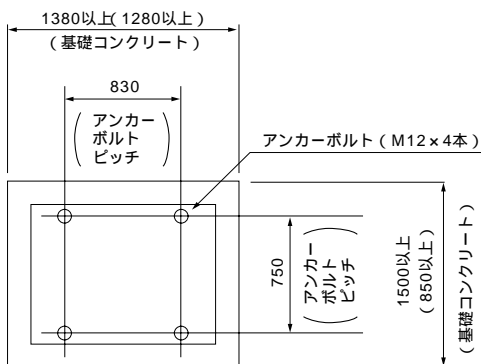
基礎ボルト(M12)を使用してユニットの足を必ず固定してください。

注(1) 別売品の防振架台をご利用されるときは、基礎ボルトピッチは異なります。

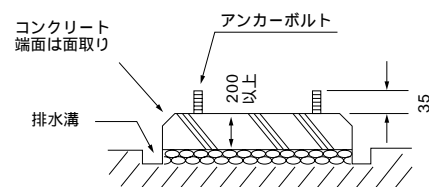
⚠ 警告

基礎工事は下記に示す図に基づき確実に行ってください。施工に不備があるとユニットが傾き、ユニットに接続されている配管類が破損する恐れがあります。

140シリーズ

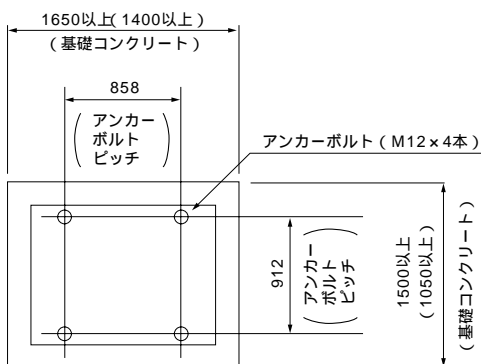


単位：mm

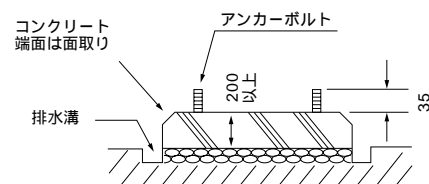


注(1) 地上設置の場合、基礎寸法は()内の数値で可

224, 280シリーズ

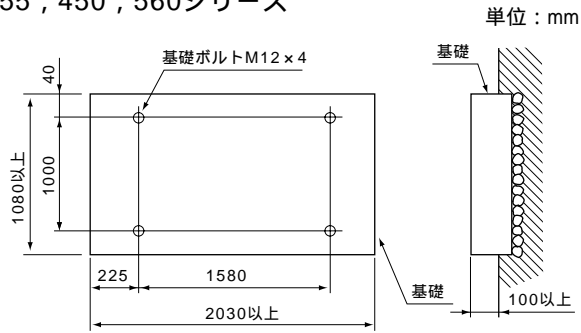


単位：mm



注(1) 地上設置の場合、基礎寸法は()内の数値で可

355, 450, 560シリーズ



- 1) 地震や突風などで倒れないように強固に据付てください。
- 2) コンクリート基礎は上図を参照してください。

3) 据付上の注意

⚠ 警告

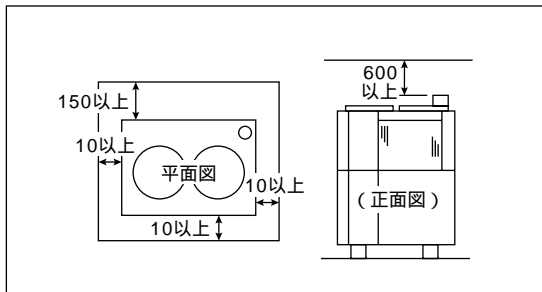
排気ガスは周囲に悪影響を与えないところで、必ず大気開放してください。

⚠ 注意

ガス機器防火評定品として定められた可燃物からの離隔距離をとってください。(下図参照)

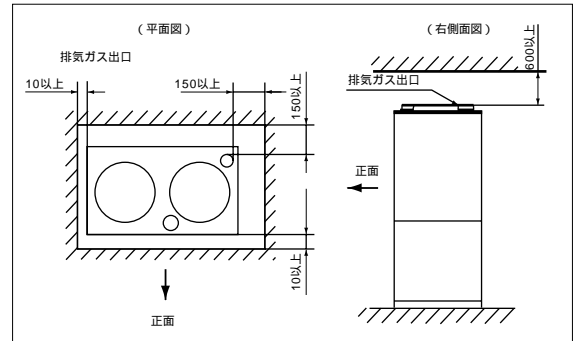
140, 224, 280シリーズ

単位: mm



355, 450, 560シリーズ

単位: mm



(d) 燃料ガス配管

⚠ 警告

燃料ガスは装置銘板に記載されたガス種を使用してください。誤ったガス種を使用すると、燃料不良による一酸化炭素中毒の原因になります。

燃料ガス管接続後は必ずガス洩れ試験を行ってください。

ガス洩れ試験には、石鹸水または、ガスリークテスターを使用してください。炎色反応によるガス洩れ試験は、大変危険ですで行わないでください。

⚠ 注意

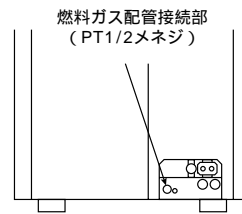
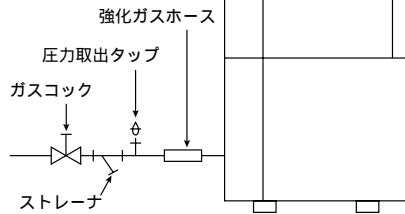
燃料ガス配管は必要に応じ配管支持を行ってください。配管支持に不備があると、応力が配管に集中し亀裂が生じる恐れがあります。

燃料ガス配管は金属配管で行い、室外ユニットとの接続は必ず屋外用強化ガスホースまたは液化石油ガス用継手金具付低圧ホースを用いてください。フレキ管は絶対使用しないでください。

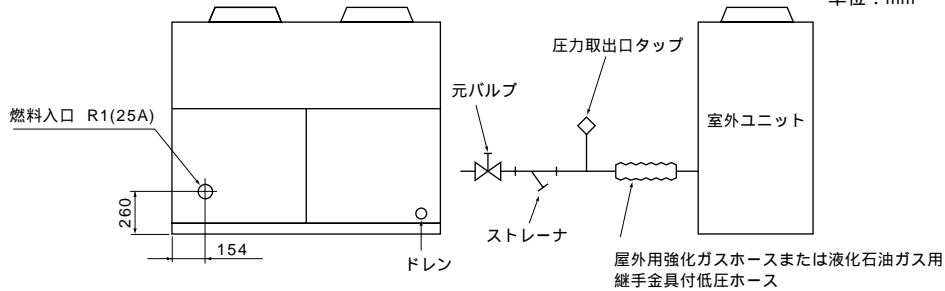
燃料ガス供給圧は、室外ユニットの燃料入口部で所定の圧力となるように施工してください。誤った供給圧は始動不良の原因になります。(所定の供給圧はガス種で異なります。)

燃料ガス配管位置

140, 224, 280シリーズ



355, 450, 560シリーズ



(e) ドレン配管

⚠ 警告

室外ユニットの排気ガスドレン水は、室内ユニットのドレン水と同一の水配管に絶対に接続しないでください。室内に排気ガスが侵入する恐れがあります。

室外ユニットの排気ガスドレン水は高温です。絶対に触らないでください。火傷の原因になります。

排気ガスドレン集中配管にユニット排水を接続しないでください。場合によってユニット排水ができなくなる恐れがあります。

⚠ 注意

排気ドレンは大気へ開放された排気樹、溝等へ排出してください。決して床面にドレンホースを放置しないでください。

特に屋上放置の場合、ドレン配管で延長し、雨水排水口(ルーフドレン)に排出してください。排気ドレンを床面に排出すると防水シートの損傷やコンクリート表面の汚損の原因になることがあります。

ドレンを延長する際は、硬質塩ビ管により行ってください。

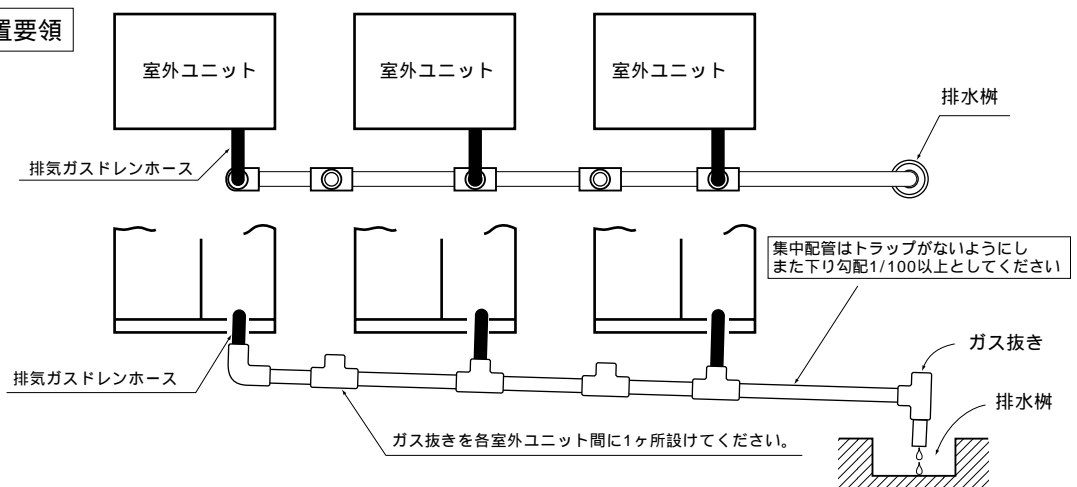
必ず下り勾配となるように施工してください。

排気ガスドレンは必ず開放にして、集中配管、溝等に落してください。

排気ガスドレン水が飛散しないよう工事を行ってください。

排気ガスドレン配管設置要領

(集中配管の例)



(6) 冷媒配管工事

(a) マルチ・シングル仕様

1) 冷媒配管の長さ・室内ユニット高さの制限

項目	形式	140シリーズ	224, 280, 355, 450, 560シリーズ
室外ユニット～第1分岐(主管)		30m以内	70m以内
第1分岐～各室内ユニット(分岐管)		30m以内	40m以内
室内ユニット毎の最長 (最遠ユニットまで)		実長：60m以内〔相当長：70m以内〕	実長：100m以内〔相当長：125m以内〕
室内・外ユニットの高低差	室外ユニット上の場合	30m以内	50m以内
	室外ユニット下の場合	30m以内	40m以内
同一系統の室内ユニット間の高低差		15m以内	15m以内

2) 冷媒配管選定要領

a) 分岐管方式

項目	形式	140シリーズ			224シリーズ			280シリーズ		
		ガス側	液側	使用分岐管品番	ガス側	液側	使用分岐管品番	ガス側	液側	使用分岐管品番
室外ユニット		19.05	9.52	/	25.4	12.7	/	28.58	12.7	/
主管		19.05	9.52		25.4	12.7		28.58	12.7	
室内下容量 合計 ユニット	～101未満	15.88	9.52	DIS-2KX10	15.88	9.52	DIS-2KX10	15.88	9.52	DIS-2KX10
	101以上～180未満	19.05	9.52	DIS-2KX20	19.05	9.52	DIS-2KX20	19.05	9.52	DIS-2KX20
	180以上～				25.4	12.7	DIS-2KX30	25.4	12.7	DIS-2KX30

注(1) 分岐継手とユニット口径調整が必要な場合は必ず分岐継手側で行ってください。

項目	形式	355シリーズ			450シリーズ			560シリーズ		
		ガス側	液側	使用分岐管品番	ガス側	液側	使用分岐管品番	ガス側	液側	使用分岐管品番
室外ユニット		31.8	15.88	/	34.92	15.88	/	38.1	19.05	/
主管		31.8	15.88		34.92	15.88		38.1	19.05	
室内下容量 合計 ユニット	～101未満	15.88	9.52	DIS-2KX10	15.88	9.52	DIS-2KX10	15.88	9.52	DIS-2KX10
	101以上～180未満	19.05	9.52	DIS-2KX20	19.05	9.52	DIS-2KX20	19.05	9.52	DIS-2KX20
	180以上～371未満	25.4	12.7	DIS-2KX30	25.4	12.7	DIS-2KX30	25.4	12.7	DIS-2KX30
	371以上～540未満	31.8	15.88	DIS-1KX40	31.8	15.88	DIS-1KX40	31.8	15.88	DIS-1KX40
	540以上～				38.1	19.05	DIS-1KX40	38.1	19.05	DIS-1KX40

注(1) 分岐継手とユニット口径調整が必要な場合は必ず分岐継手側で行ってください。

b) ヘッダー方式〔室内ユニット容量224・280・560タイプは使用できません〕

ヘッダー形式による接続容量を超えないよう選定してください。

項目	形式	HEAD-4KX	HEAD-4KXA	HEAD-4KXB
分岐数		4	4	4
室内ユニット下流合計容量		208以下	180以上～371未満	371以上～700未満
ガス側ヘッダ入口		19.05	25.4又は 28.58	31.8, 34.92又は 38.1
液側ヘッダ入口		9.52	12.7	15.88又は 19.05

項目	形式	HEAD-6KX	HEAD-8KXA	HEAD-8KXB
分岐数		6	8	8
室内ユニット下流合計容量		208以下	180以上～371未満	371以上～700未満
ガス側ヘッダ入口		19.05	25.4又は 28.58	31.8, 34.92又は 38.1
液側ヘッダ入口		9.52	12.7	15.88又は 19.05

注(1) ヘッダーと室内ユニット間の口径調整が必要な場合は必ずヘッダー側で行ってください。

3) 分岐管セット部品形状一覧

形式	区分	分岐継手	異径継手	区分	分岐継手	異径継手
DIS-2 KX10	ガス管		—	液管		—
DIS-2 KX20	ガス管		—	液管		—
DIS-2 KX30	ガス管			液管		—
						—
DIS-1 KX40	ガス管			液管		

- 注(1) 分岐管にはインシュレーションが付属されています。
 注(2) 各配管は適宜現地にて使用径の所を中央で切断してください。

4) ヘッダーセット部品形状一覧

形式	区分	ヘッダー	異径継手	区分	ヘッダー	異径継手
HEAD-4KXA	ガス管		3個	液管		3個
			2個			
			1個			
			1個			
HEAD-8KXA	ガス管		1個	液管		8個
			2個			
			6個			
			1個			
HEAD-4KXB	ガス管		4個	液管		4個
			4個			1個
			1個			
			1個			
HEAD-8KXB	ガス管		8個	液管		8個
			8個			1個
			1個			
			1個			

注(1) ヘッダーによる分岐以降には分岐部を設けることはできません。
 (2) ガス側ヘッダーにはインシュレーションが付属されています。

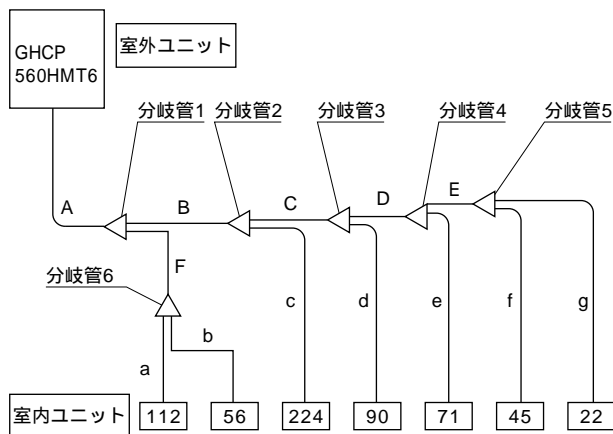
形式	区分	ヘッダー	異径継手	区分	ヘッダー	異径継手
HEAD-4KX	ガス管			液管		
HEAD-6KX	ガス管			液管		

注(1) ヘッダーによる分岐以降には分岐管を設けることはできません。
(2) ガス側ヘッダーにはインシュレーションが付属されています。

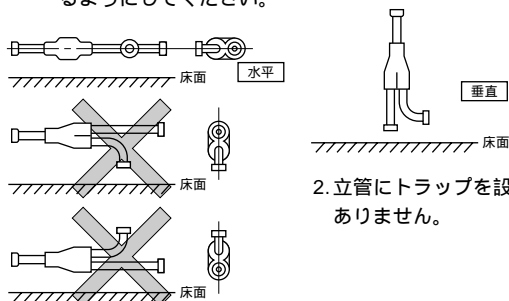
冷媒配管接続例

分岐管方式

接続容量合計：620



備考1. 分岐継手(ガス・液側共)は必ず
“水平分岐”又は“垂直分岐”となるようにしてください。



配管サイズの選定

記号	選定要領	配管サイズ(mm)	
		ガス側	液側
A	室外ユニットと同一(GHCP560HMT6)	38.1	19.05
B	下流の室内ユニット容量合計(224+90+71+45+22)452	31.8	15.88
C	下流の室内ユニット容量合計(90+71+45+22)228	25.4	12.7
D	下流の室内ユニット容量合計(71+45+22)138	19.05	9.52
E	下流の室内ユニット容量合計(45+22)67	15.88	9.52
F	下流の室内ユニット容量合計(112+56)168	19.05	9.52
a	室内ユニット(112)と同一	19.05	9.52
b	室内ユニット(56)と同一	15.88	9.52
c	室内ユニット(224)と同一	25.4	12.7
d	室内ユニット(90)と同一	15.88	9.52
e	室内ユニット(71)と同一	15.88	9.52
f	室内ユニット(45)と同一	12.7	6.35
g	室内ユニット(22)と同一	12.7	6.35

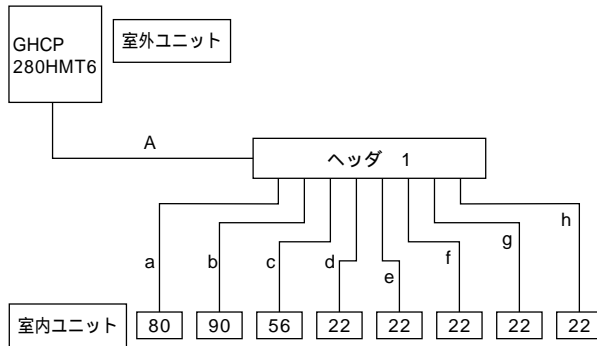
分岐管セットの選定

記号	選定要領	分岐管セット
分岐管1	下流の室内ユニット容量合計(112+56+224+90+71+45+22)620	DIS-1KX40
分岐管2	下流の室内ユニット容量合計(224+90+71+45+22)452	DIS-1KX40
分岐管3	下流の室内ユニット容量合計(90+71+45+22)228	DIS-2KX30
分岐管4	下流の室内ユニット容量合計(71+45+22)138	DIS-2KX20
分岐管5	下流の室内ユニット容量合計(45+22)67	DIS-2KX10
分岐管6	下流の室内ユニット容量合計(112+56)168	DIS-2KX20

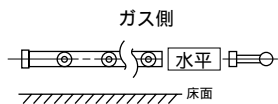
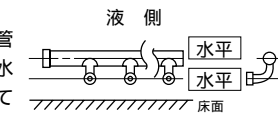
注(1) 分岐管セットに付属の異径継手は各配管サイズによって適宜選定してください。
(2) 分岐継手と室内ユニット側の口径調整が必要な場合は必ず分岐継手側で行ってください。

ヘッダ方式

接続容量合計：336



備考1.ヘッダーはガス管・液管とも水平方向に設置し水平分岐となるようにしてください。



2.立管にトラップを設ける必要はありません。

配管サイズの選定

記号	選定要領	配管サイズ(mm)	
		ガス側	液側
A	室外ユニットサイズと同一(GHCP280HMT6)	28.58	12.7
a	室内ユニット(80)と同一	15.88	9.52
b	室内ユニット(90)と同一	15.88	9.52
c	室内ユニット(56)と同一	15.88	9.52
d	室内ユニット(22)と同一	12.7	6.35
e			
f			
g			
h			

ヘッダセットの選定

記号	選定要領	ヘッダーセット
ヘッダ1	室内ユニット接続容量と台数にて選定	HEAD-8KXA

注(1) ヘッダーセットに付属の異径継手は各配管サイズによって適宜選定してください。

(2) ヘッダーと室内ユニット側の口径調整が必要な場合は必ずヘッダー側で行ってください。

(b) 冷暖フリーマルチ仕様

1) 冷媒配管の長さ・室内ユニット高さの制限

室内ユニットを増設する計画がある場合は分流通ローラまで配管接続し分流通ローラに必ず通電してください。

項目	形式	全形式
室外ユニット～第1分岐(主管)		70m以内
第1分岐～各室内ユニット(分岐管)		30m以内
室内ユニット毎の最長(最遠ユニットまで)		実長：100m以内 [相当長：125m以内]
室内・外ユニットの高低差	室外ユニット上の場合	50m以内
	室外ユニット下の場合	40m以内
同一系統の室内ユニット間の高低差		15m以内

2) 集中分流方式

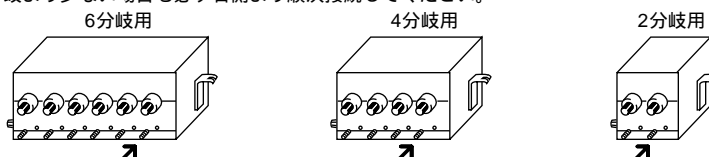
項目	形式	吐出ガス側		吸入ガス側			液側	
		355	450・560	355	450	560	355・450	560
室外ユニット		19.05	25.4	31.8	34.92	38.1	15.88	19.05
主管		19.05	25.4	31.8	34.92	38.1	15.88	19.05
室内ユニット下流合計容量	～101未満	12.7		15.88			9.52	
	101以上～180未満	15.88		19.05			9.52	
	180以上～371未満	19.05		25.4			12.7	
	371以上～540未満	25.4		31.8			15.88	
	540以上～	25.4		38.1			19.05	
集中分流通ローラ品番		HPFD02R(2台用), HPFD04R(4台用), HPFD06R(6台用)						
分岐管品番		・室内容量371以上DIS-1KXR3-20 (3本配管用水平分岐管セット) ・室内容量371未満DIS-1KXR3 (3本配管用水平分岐管セット)			・室内容量371未満DIS-1KXR2 (2本配管用分岐管セット)			

集中分流通ローラの配管サイズ

品番：HPFD02R, HPFD04R, HPFD06R

項目	区分	吐出ガス側	吸入ガス側	液 側
室内側		15.88		9.52
室外側		19.05	28.58	12.7

- 注(1) 室内ユニットを接続しない集中分流通ローラの冷媒配管接続口のフレアは確実に締め付けてあることを確認してください。
 (2) 室内ユニットは集中分流通ローラの正面右側(下図 印)の配管接続口より順次接続してください。(右側を未接続状態にしないこと。)
 室内ユニットの接続台数が分岐より少ない場合も必ず右側より順次接続してください。



3) 個別分流通方式

項目	形式	吐出ガス側		吸入ガス側			液 側	
		355	450・560	355	450	560	355・450	560
室外ユニット		19.05	25.4	31.8	34.92	38.1	15.88	19.05
主管		19.05	25.4	31.8	34.92	38.1	15.88	19.05
室内ユニット下流合計容量	~56未満	12.7		15.88			6.35	
	56以上~101未満	12.7		15.88			9.52	
	101以上~180未満	15.88		19.05			9.52	
	180以上~371未満	19.05		25.4			12.7	
	371以上~540未満	25.4		31.8			15.88	
	540以上~	25.4		38.1			19.05	
個別分流通ローラ	室内側	15.88		15.88			9.52	
	室外側	15.88		19.05			12.7	
個別分流通ローラ形式		HPFD01R						
分岐管セット		DIS-1KXR3-20, DIS-V1KXR3-20, DIS-V1KXR3, DIS-1KXR3, DIS-1KXR2						

留意事項

水平分岐管セットDIS-1KXR3-20, 垂直分岐管セットDIS-V1KXR3-20は分岐管の下流側に接続される室内ユニット合計容量が371以上の場合に使用します。371未満の場合はDIS-1KXR3, またはDIS-V1KXR3を使用してください。室内ユニットが異なるフロアにわたって設置される場合など, 配管を垂直に分岐する必要がある場合に垂直分岐管セットを使用してください。

各分流通ローラに接続できる室内ユニットの組合せは下表の条件内であれば可能です。

	分流通ローラ1台あたりの最高接続容量	1分岐あたりの最高接続容量	1分岐あたりの最高接続台数
個別分流通ローラHPFD01R	160	160	3台 (冷暖同一モード)
集中分流通ローラHPFD02R 04R 06R	280		

分流通ローラ~室内ユニット間の配管サイズ選定

渡り配管サイズ

- ①1分岐あたり室内ユニット1台の場合
 渡り配管サイズは, 室内ユニット接続口の仕様に合わせてください。
- ②1分岐あたり室内ユニットを2台または3台接続する場合。

		ガス管	液 管
分流通ローラ ~分岐管間	1分岐あたりに接続される室内ユニット合計容量	~100未満	15.88
		100以上~160以下	19.05
分岐管下流側 サイズ	室内ユニット 合計容量	~100未満	15.88
		100以上~	19.05

室内ユニットに接続される配管サイズは, 室内ユニット接続口の仕様に合わせてください。

4) 水平分岐管セット (3本配管用) 部品形状一覧

形式: DIS-1KXR3

記号	名称	部品形状	個数	備考
①	分岐管		1	吸入ガス管
②			1	吐出ガス管
③			1	液管
Ⓐ	異径継手		1	吸入ガス管

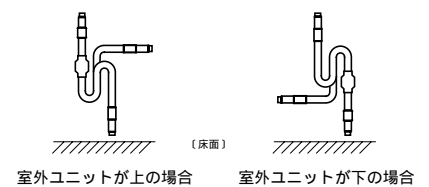
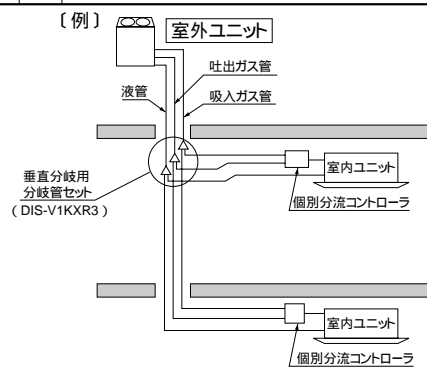
注(1) 分岐管にはインシュレーションが付属しています。
 (2) 各配管は適宜現地にて使用径の所を中央で切断してください。

5) 垂直分岐管セット (3本配管用) 部品形状一覧

形式: DIS-V1KXR3

区分記号	分岐管	区分記号	分岐管
吸入ガス管 ①		吸入ガス管 ①	
		吸入ガス管 ①	
吐出ガス管 ②			
液管 ③			

注(1) 分岐管にはインシュレーションが付属しています。
 (2) 各配管は適宜現地にて使用径の所を中央で切断してください。
 備考1. 垂直分岐継手(ガス液共)は必ず下図のように"垂直分岐"となるようにしてください。



(注) 室内ユニットが異なるフロアにわたって設置される場合など、配管を垂直に分岐する必要がある場合に垂直分岐管セットを使用してください。

垂直分岐用分岐管セット 品番:DIS-V1KXR3

6) 分岐管セット (2本配管用) 部品形状一覧

形式 : DIS - 1KXR2

区分	分岐管継手	区分	分岐管継手
ガス管		液管	

7) 水平分岐管セット (3本配管用) 部品形状一覧

形式 : DIS - 1KXR3 - 20 (下流容量371以上時使用)

名称	部品形状	個数	備考
分岐管		1	吸入ガス管
		1	吐出ガス管
		1	液管

- 注(1) 分岐管にはインシュレーションが付属しています。
 (2) 各配管は適宜現地にて使用径の所を中央で切断してください。

8) 垂直分岐管セット (3本配管用) 部品形状一覧

形式 : DIS - V1KXR3 - 20 (下流容量371以上時使用)

名称	部品形状	個数	備考
分岐管		1	吸入ガス管
		1	吐出ガス管
		1	液管
異径継手		1	—

- 注(1) 分岐管にはインシュレーションが付属しています。
 (2) 各配管は適宜現地にて使用径の所を中央で切断してください。

(注) 下流容量371未満時使用の水平分岐管セットDIS-1KXR3 垂直分岐管セットDIS-V1KXR3の部品形状一覧は前ページをご覧ください。

9) 集中分流コントローラ付属部品形状 (全形式)

名称	異 径 継 手				
用途	室内ガス管用	室内液管用	室外吸入ガス管用	室外吐出ガス管用	室外液管用
個数	分岐数分	分岐数分	1	1	1
形状					

名称	ストレーナ継手	フランジ継手	パッキン
用途	室外吐出ガス管用	室外吸入ガス管用	フランジ用
個数	1	1	1
形状			

名称	ワッシャボルト	リレーキット	断 熱 材		バンド
用途	フランジ用	コントロール用	フランジカバー用	パイプカバー用	パイプカバー用
個数	2	分岐数分	1	配管接続部分	配管接続部分 × 2
形状					

注(1) 異径継手以外は必須部品です。

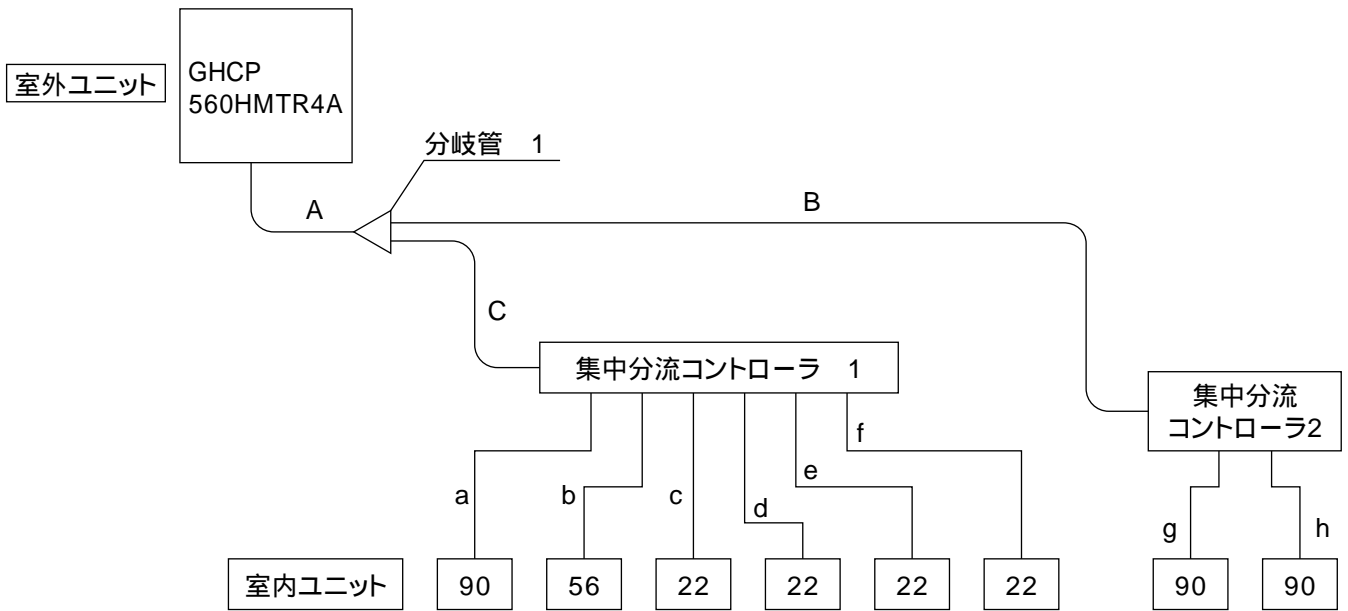
10) 個別分流コントローラ付属部品形状

形式 : HPFD01R

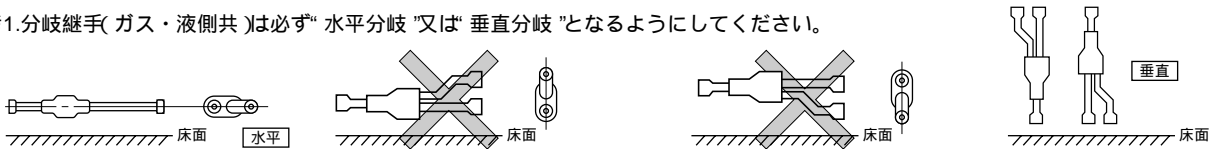
名称	異 径 継 手			
用途	室内ガス管用	室内・外液管用	室外吸入ガス管用	室外吐出ガス管用
個数	1	2	1	1
形状				

名称	ストレーナ継手	ストレーナ継手	リレーキット
用途	室外吐出ガス管用	—	コントロール用
形状			

集中分流通ローラ方式
容量合計:414



備考1.分岐継手(ガス・液側共)は必ず“水平分岐”又は“垂直分岐”となるようにしてください。



配管サイズの選定

記号	選定要領	配管サイズ (mm)		
		吐出ガス管	吸入ガス管	液管
A	室外ユニット配管サイズと同一(GHCP560HMTR4A)	25.4	38.1	19.05
B	下流の室内ユニット容量合計(90 + 90)180	19.05	25.4	12.7
C	下流の室内ユニット容量合計(90 + 56 + 22 + 22 + 22 + 22)234	19.05	25.4	12.7
a	室内ユニット配管サイズと同一(90)	15.88		9.52
b	室内ユニット配管サイズと同一(56)	15.88		9.52
c	室内ユニット配管サイズと同一(22)	12.7		6.35
d				
e				
f				
g	室内ユニット配管サイズと同一(90)	15.88		9.52
h	室内ユニット配管サイズと同一(90)	15.88		9.52

集中分流通ローラの選定

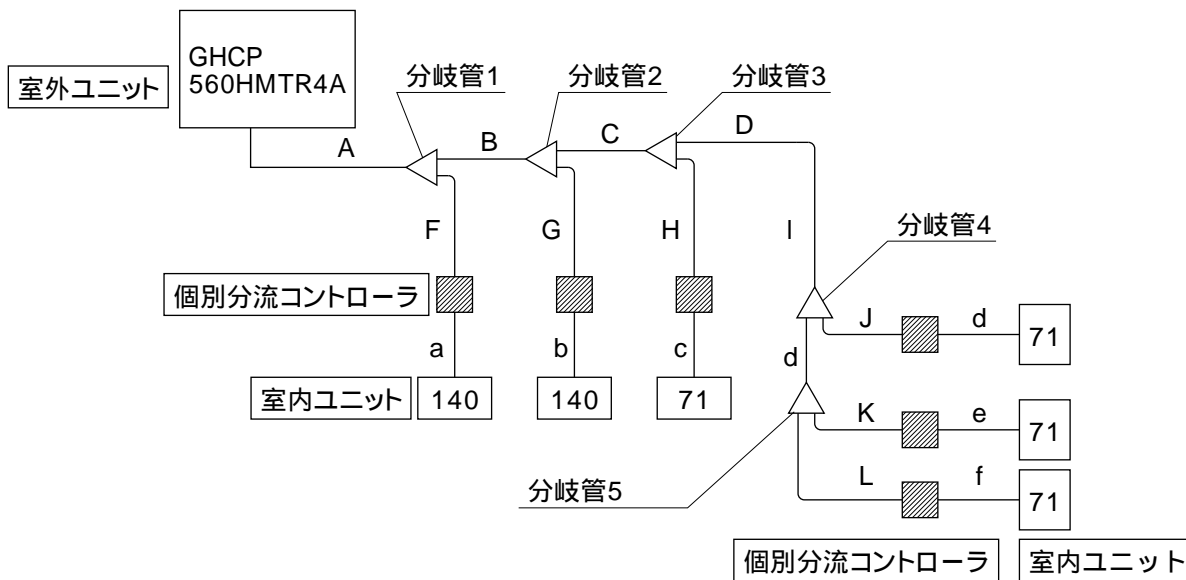
記号	選定要領	集中分流通ローラ
集中分流通ローラ1	接続室内ユニット台数にて選定	HPFD06R
集中分流通ローラ2		HPFD02R

分岐管セットの選定

記号	選定要領	分岐管セット
分岐管1	下流容量371以上	DIS-1KXR3-20

注(1) 集中分流通ローラに付属の異径継手は配管サイズによって適宜選定してください。

個別分流通ローラ方式
容量合計:564



備考1.分岐継手(ガス・液側共)は必ず水平分岐"又は"垂直分岐"となるようにしてください。



配管サイズの選定

記号	選定要領	配管サイズ(mm)		
		吐出ガス管	吸入ガス管	液管
A	室外ユニット配管サイズと同一(GHCP560HMTR4A)	25.4	38.1	19.05
B	下流の室内ユニット容量合計(140+71+71+71+71) 424	25.4	31.8	15.88
C	下流の室内ユニット容量合計(71+71+71+71) 284	19.05	25.4	12.7
D	下流の室内ユニット容量合計(71+71+71) 213	19.05	25.4	12.7
E	下流の室内ユニット容量合計(71+71) 142	15.88	19.05	9.52
F・G	下流の室内ユニット容量合計(140)	15.88	19.05	9.52
H~L	下流の室内ユニット容量合計(71)	12.7	15.88	9.52
a・b	室内ユニット配管サイズ(140)	19.05		9.52
c~f	室内ユニット配管サイズ(71)	15.88		9.52

分岐管セット

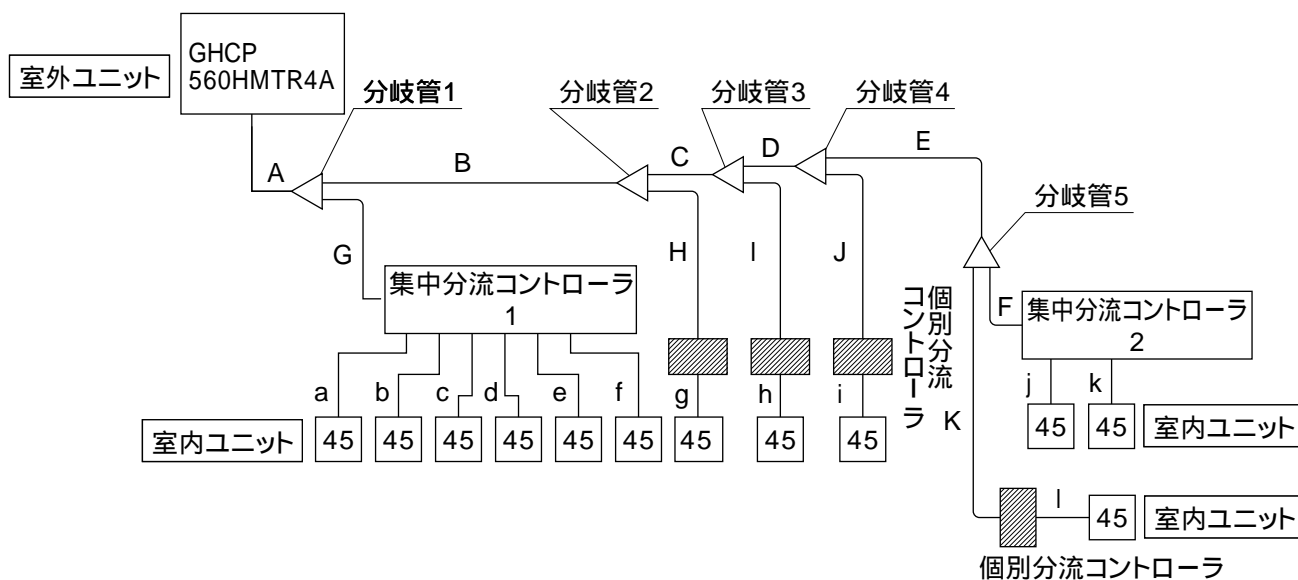
記号	選定要領	分岐管セット
分岐管1	水平分岐管セット・下流の室内ユニット容量合計(140+140+71+71+71+71) 564	DIS-1KXR3-20
分岐管2	水平分岐管セット・下流の室内ユニット容量合計(140+71+71+71+71) 424	DIS-1KXR3-20
分岐管3	水平分岐管セット・下流の室内ユニット容量合計(71+71+71+71) 284	DIS-1KXR3
分岐管4	垂直分岐管セット・下流の室内ユニット容量合計(71+71+71) 213	DIS-V1KXR3
分岐管5	垂直分岐管セット・下流の室内ユニット容量合計(71+71) 142	DIS-V1KXR3

個別分流通ローラ: HPFD01R

注(1) 個別分流通ローラに付属の異径継手は配管サイズによって適宜選定してください。

集中・個別分流コントローラ混合方式

容量合計:540



備考1.分岐継手(ガス・液側共)は必ず“水平分岐”又は“垂直分岐”となるようにしてください。



配管サイズの選定

記号	選定要領	配管サイズ(mm)		
		吐出ガス管	吸入ガス管	液管
A	室外ユニット配管サイズと同一(GHCP560HMTR4A)	25.4	38.1	19.05
B	下流の室内ユニット容量合計(45 + 45 + 45 + 45 + 45 + 45)270	19.05	25.4	12.7
C	下流の室内ユニット容量合計(45 + 45 + 45 + 45 + 45) 225	19.05	25.4	12.7
D	下流の室内ユニット容量合計(45 + 45 + 45 + 45) 180	19.05	25.4	12.7
E	下流の室内ユニット容量合計(45 + 45 + 45) 135	15.88	19.05	9.52
F	下流の室内ユニット容量合計(45 + 45) 90	12.7	15.88	9.52
G	下流の室内ユニット容量合計(45 + 45 + 45 + 45 + 45 + 45)270	19.05	25.4	12.7
H~K	下流の室内ユニット容量(45)	12.7	15.88	6.35
a~l	室内ユニット配管サイズ(45)	12.7		6.35

分岐管セットの選定

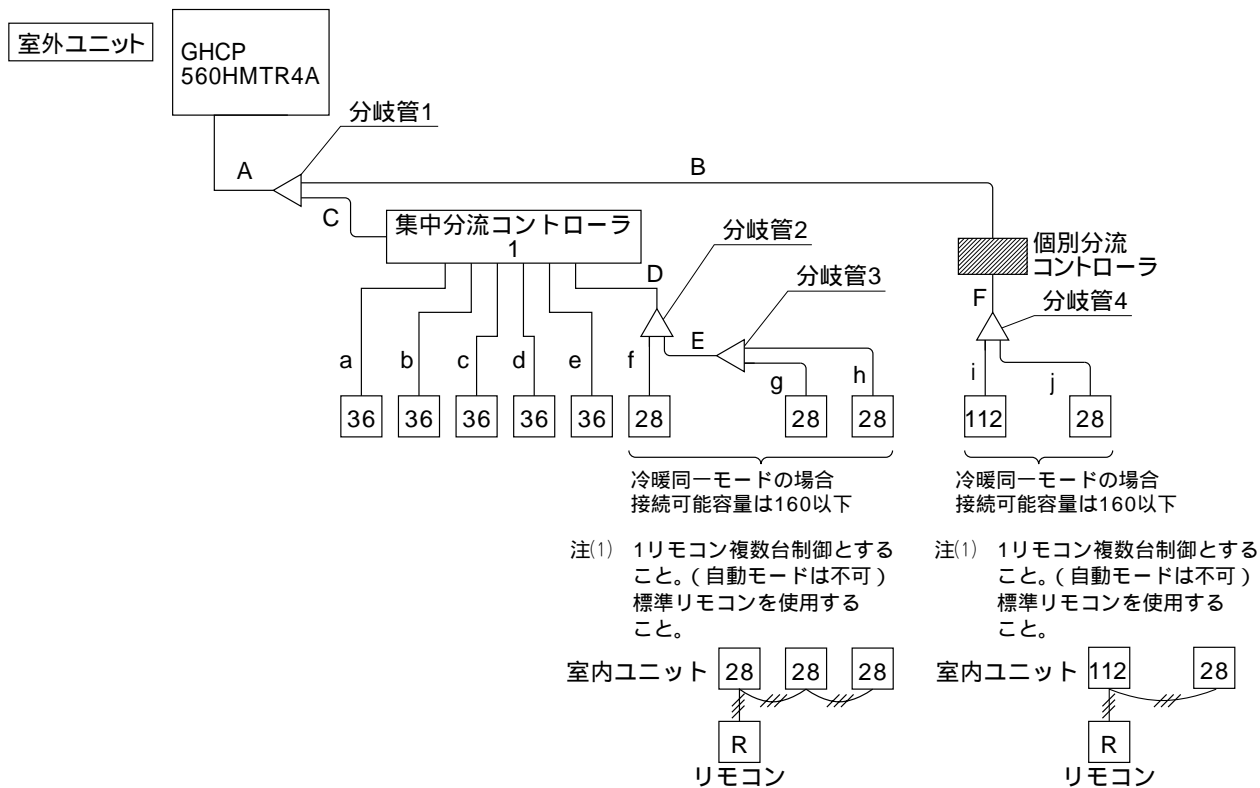
記号	選定要領	分岐管セット
分岐管1	水平分岐管セット・下流の室内ユニット容量合計(45×12) 540	DIS-1KXR3-20
分岐管2	水平分岐管セット・下流の室内ユニット容量合計(45×6) 270	DIS-1KXR3
分岐管3	水平分岐管セット・下流の室内ユニット容量合計(45×5) 225	DIS-1KXR3
分岐管4	水平分岐管セット・下流の室内ユニット容量合計(45×4) 180	DIS-1KXR3
分岐管5	垂直分岐管セット・下流の室内ユニット容量合計(45×3) 135	DIS-V1KXR3

集中分流コントローラ

記号	選定要領	集中分流コントローラ
集中分流コントローラ1	接続室内ユニット台数にて選定	HPFD06R
集中分流コントローラ2		HPED02R

個別分流コントローラ : HPFD01R

冷暖同一モード混合方式
容量合計:404



備考1.分岐継手(ガス・液側共)は必ず“水平分岐”又は“垂直分岐”となるようにしてください。



配管サイズの選定

記号	選定要領	配管サイズ(mm)		
		吐出ガス管	吸入ガス管	液管
A	室外ユニット配管サイズと同一(GHCP560HMTR4A)	25.4	38.1	19.05
B	下流の室内ユニット容量合計(112+28) 140	15.88	19.05	9.52
C	下流の室内ユニット容量合計(36+36+36+36+36+28)208	19.05	25.4	12.7
D	下流の室内ユニット容量合計(28+28+28) 84	15.88		9.52
E	下流の室内ユニット容量合計(28+28) 56	15.88		9.52
F	下流の室内ユニット容量合計(112+28) 140	19.05		9.52
a~e	室内ユニット配管サイズ(36)	12.7		6.35
f~h	室内ユニット配管サイズ(28)	12.7		6.35
i	室内ユニット配管サイズ(112)	19.05		9.52
j	室内ユニット配管サイズ(28)	12.7		6.35

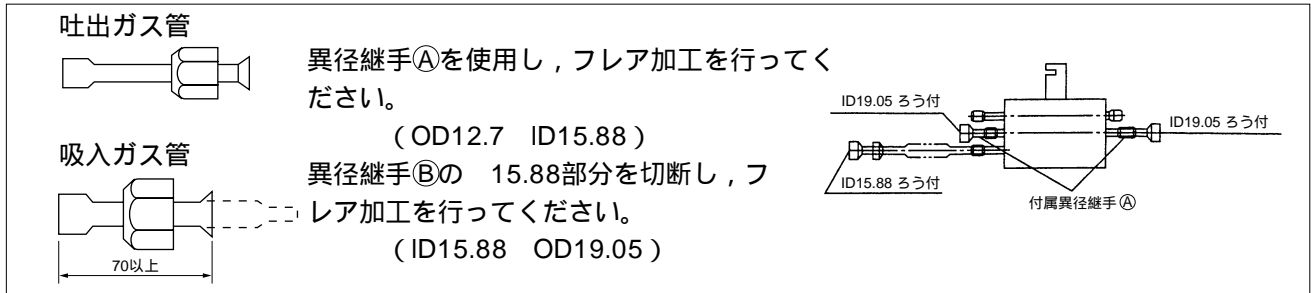
分岐管セットの選定

記号	選定要領	分岐管セット
分岐管1	水平分岐管セット・下流の室内ユニット容量合計(36+36+36+36+36+28+28+28+112+28)404	DIS-1KXR3-20
分岐管2	水平分岐管セット・下流の室内ユニット容量合計(28+28+28) 84	DIS-1KXR2
分岐管3	水平分岐管セット・下流の室内ユニット容量合計(28+28) 56	DIS-1KXR2
分岐管4	水平分岐管セット・下流の室内ユニット容量合計(112+28) 140	DIS-1KXR2

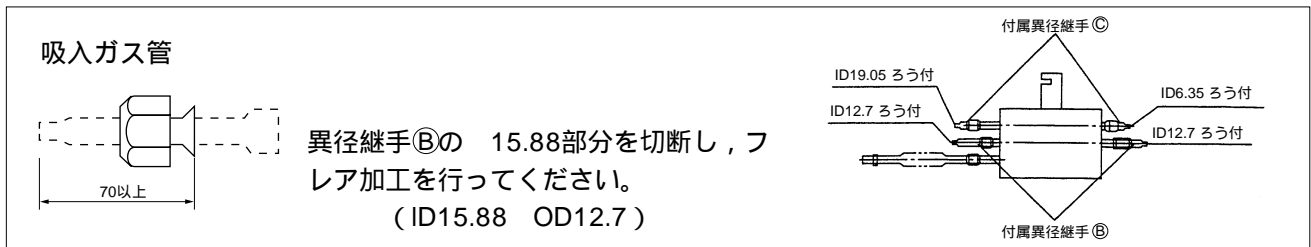
集中分流通ローラ: HPFD06R, 個別分流通ローラ: HPFD01R

個別分流コントローラ配管接続要領

付属の異径継手を下図の様に加工してください。
 フレアナットは分流コントローラに付属のものを使用してください。
 室内ユニットの容量が101以上の場合

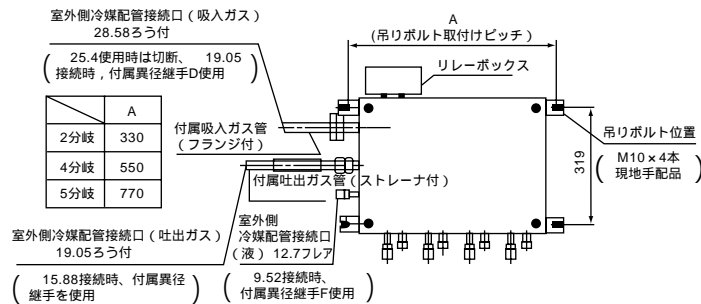


室内ユニットの容量が56未満の場合



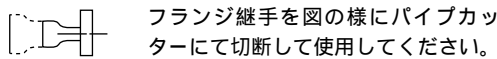
集中分流コントローラ配管接続要領

付属の異径継手は必ず吐出ガス配管接続口に使用してください。
 各室内ユニットへの液管・ガス管は、集中分流コントローラの室内ユニット接続部に表示した同一接続口No.部へ接続してください。

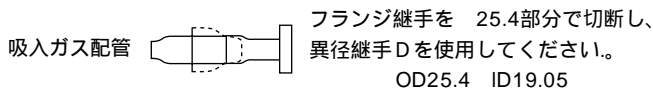


室外側配管の接続

○ 吸入ガス配管が 25.4の場合

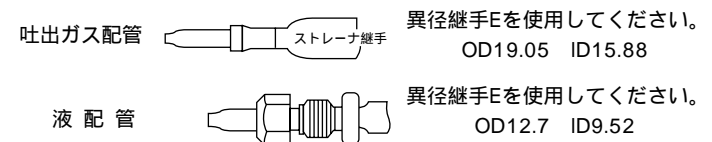
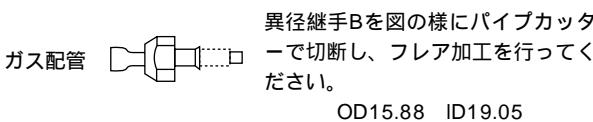


○ 接続する室内ユニットの合計容量が180未満の場合

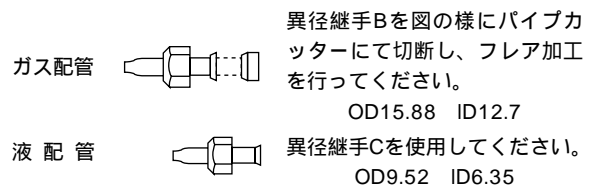


室内側配管の接続

○ 接続する室内ユニットの合計容量が101未満の場合



○ 室内ユニットの容量が56未満の場合



(c) ユニット配管仕様 (配管径・接続方法)

1) 室外ユニット

a) マルチ・シングル仕様

形式	ガス側		液側	
	配管径	接続方法	配管径	接続方法
140シリーズ	19.05	フランジ	9.52	フレア
224シリーズ	25.4		12.7	
280シリーズ	28.58		12.7	
355シリーズ	31.8	ろう付	15.88	
450シリーズ	34.92		15.88	
560シリーズ	38.1		19.05	

b) 冷暖フリーマルチ

形式	冷媒吸入ガス管		冷媒吐出ガス管		冷媒液管	
	配管径	接続方法	配管径	接続方法	配管径	接続方法
355シリーズ	31.8	ろう付	19.05	フレア	15.88	フレア
450シリーズ	34.92		25.4	ろう付		
560シリーズ	38.1		19.05			

2) 室内ユニット

容量	ガス側		液側	
	配管径	接続方法	配管径	接続方法
22形	12.7	フレア	6.35	フレア
28形・GAF500	12.7		6.35	
36形	12.7		6.35	
45形・GAF750	12.7		6.35	
56形・GAF1000	15.88		9.52	
71形	15.88		9.52	
80形	15.88		9.52	
90形	15.88		9.52	
112形	19.05		9.52	
140, 160形	19.05		9.52	
224形	25.4	ろう付	12.7	ろう付
280形	28.58		12.7	
560形	38.1		19.05	
900形	34.92		15.88	
1120形	38.1		19.05	
1600形	38.1		19.05	

注(1) 900, 1120形は接続配管が2系統あります。

(2) 1600形は接続配管が3系統あります。

冷媒配管の肉厚

配管径	最小配管肉厚	材質	配管径	最小配管肉厚	材質
6.35	0.8mm	O材	25.4	1.0mm	1/2H, H材
9.52	0.8mm		28.58	1.0mm	
12.7	0.8mm		31.8	1.1mm	
15.88	1.0mm		34.92	1.1mm	
19.05	1.0mm		38.1	1.15mm	

締付トルク

6.35フレアナット	14~18N・m
9.52フレアナット	34~42N・m
12.7フレアナット	49~61N・m
15.88フレアナット	68~82N・m
19.05フレアナット	100~120N・m
ガス側フランジ部ボルト	30~40N・m

注(1) 配管の選定・施工に際しては、必ず「冷凍保安規則関係基準」を厳守してください。

(2) 配管肉厚は最小配管肉厚以上のものを選定してください。

⚠ 注意

フレアナットの締付はダブルスパナで行い、締付は適性トルクで行ってください。締め過ぎによるフレア部破損に注意してください(締付トルク表を参照してください)。フレア部等のゆるみ、破損が発生した場合に、冷媒ガスが漏洩して酸欠事故の原因になることがあります。

(d) 現地配管施工

1) ろう付は必ず窒素ガスを流しながら行ってください。

窒素ガスを流さないとは多量の酸化皮膜が生成され、致命的故障の原因となります。

2) 配管内に水分・異物が入らないようにしてください。

また、フラッシングを行ってください。フラッシングは窒素ガスを約0.02MPaで流し、管端を手で塞いで、管内の圧力が上昇したら手を放してください。(この時、他の管端はプラグ)

3) フレア付け油としては、エステル/エーテル/アルキルベンゼン油等を推奨します。

警告

ろう付前には必ず操作弁が閉の状態であることを確認してください。冷媒ガスに炎が触れると有毒ガスが発生し中毒になる恐れがあります。

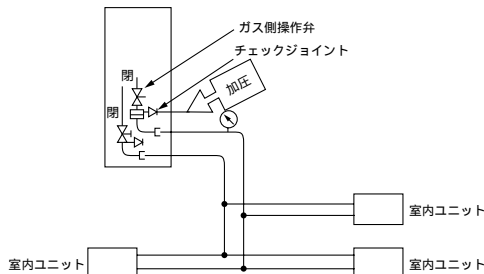
(e) 現地配管の気密試験要領

注意

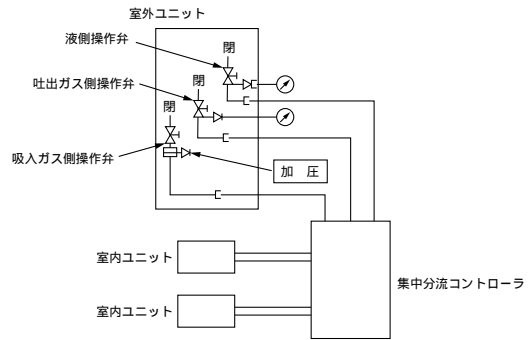
冷媒配管工事終了後は窒素ガスによる気密試験を行い、漏れのないことを確認してください。万一、狭い室内に冷媒ガスが漏洩して限界濃度を越えると酸欠事故の原因になることがあります。[限界濃度: 0.31 (kg/m³)]

- 1) ユニット本体の気密試験は弊社にて実施済ですが、配管接続後、接続配管および室内ユニットの気密試験を室外ガス側操作弁のチェックジョイントより行ってください。尚、操作弁は必ず閉のままにして実施してください。
0.5MPaまで加圧したところで、加圧を止めて5分間以上放置し、圧力の低下のないことを確認してください。次に1.5MPaまで加圧し、再び5分間以上そのまま放置し、圧力の低下のないことを確認してください。その後、規定圧力(3.0MPa)まで昇圧し、周囲温度と圧力をメモしてください。
約1日放置し、圧力が低下していなければ合格です。この際周囲温度が1℃変化すると圧力が約0.01MPa変化しますので補正を行ってください。
- 2) 窒素ガスによる加圧はガス側から行ってください。また窒素ガス以外のガスは絶対に使用しないでください。
- 3) 気密試験後の真空引きは必ず実施してください。

マルチ・シングル仕様



冷暖フリーマルチ仕様

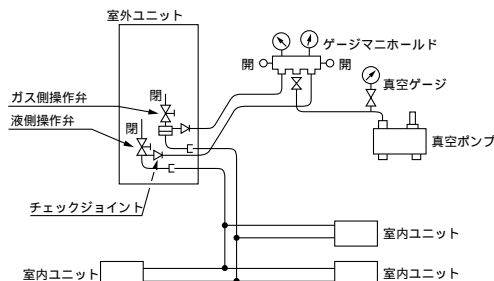


(f) 真空引き

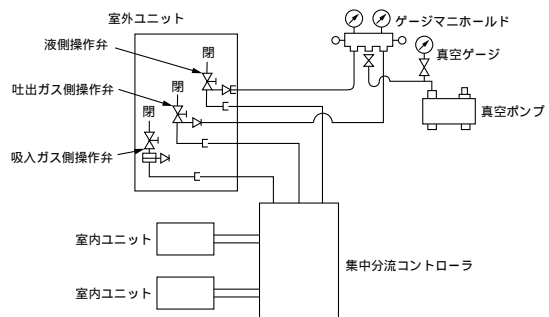
液側操作弁側チェックジョイントとガス側操作弁側チェックジョイントの両側から真空引きをすると早く真空引きが完了します。

(片側のチェックジョイントだけでも真空引きは出来ます。)

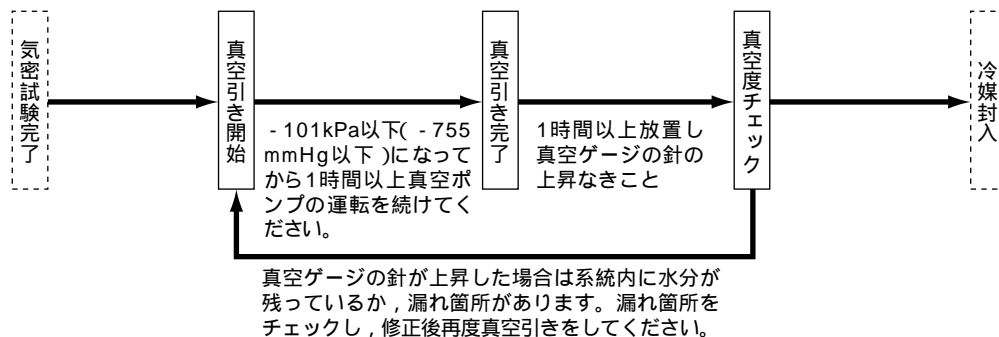
マルチ・シングル仕様



冷暖フリーマルチ仕様



作業フロー

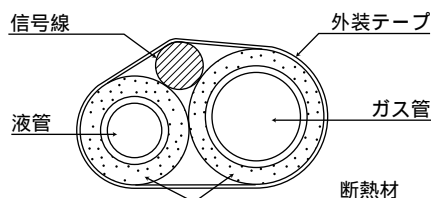


(g)冷媒配管の断熱

⚠注意

冷媒配管の防露断熱工事を行ってください。防露断熱工事に不備があると、水漏れ、露たれ、家財等を濡らす原因になることがあります。

- 1) ガス管、液管共断熱材で防熱・防露する必要があります。
 - a) ガス管は冷房運転時、配管に結露したものがドレン水となり水洩れ事故となることを防ぎ、また、暖房時には吐出ガスが流れ管表面温度が高温となるため、人に接触し火傷などの危険があるため、必ず断熱してください。
 - b) 室内ユニットのフレア接続部分は断熱材(パイプカバー)で断熱してください。(ガス管・液管共断熱してください。)
 - c) 断熱はガス側、液側配管共両方に行ってください。その際断熱材と配管を密着させてすき間ができないように接続線と共に外装テープで巻いてください。



断熱材は耐熱性の良いもの(120 以上)を使用してください。

(h)冷 媒 量

1) 冷媒(追加)封入量

形 式	項 目	液管1m当たりの冷媒追加封入量					工場出荷時冷媒封入量	
		19.05	15.88	12.7	9.52	6.35	室外ユニット	備 考
140シリーズ							10.0kg	現地配管分は封入していません。
224シリーズ							13.0kg	
280シリーズ				0.12kg/m	0.06kg/m	0.03kg/m	17.5kg	
355シリーズ(除く冷暖フリーマルチ)			0.2kg/m				17.5kg	
450シリーズ(除く冷暖フリーマルチ)							18.0kg	
560シリーズ、冷暖フリーマルチ	0.28kg/m							

注(1) 工場出荷時冷媒封入量は冷媒配管長さ0mの封入量を示します。

(2) 現地配管分の追加冷媒量...工場出荷時冷媒封入量には現地配管分の冷媒を封入していませんので現地配管分については計算して追加封入してください。計算の方法は下記をご覧ください。

現地配管分の冷媒追加封入量の計算

現地配管分の冷媒追加封入量は室内ユニットの形式でなく、接続液管のサイズにより決まります。

$$\text{現地配管分の冷媒追加封入量} = (\text{各液管の実長} \times \text{各液管1m当りの冷媒追加封入量}) \text{の和 (kg)}$$

〔例〕追加封入量 = (ℓ1 × 0.28) + (ℓ2 × 0.2) + (ℓ3 × 0.12) + (ℓ4 × 0.06) + (ℓ5 × 0.03) (kg)

$$\left[\begin{array}{ll} \ell 1: & 19.05 \text{の液管の合計長さ(m)} & \ell 4: & 9.52 \text{の液管の合計長さ(m)} \\ \ell 2: & 15.88 \text{の液管の合計長さ(m)} & \ell 5: & 6.35 \text{の液管の合計長さ(m)} \\ \ell 3: & 12.7 \text{の液管の合計長さ(m)} & & \end{array} \right]$$

R407C機は下記の点にご注意ください。

- ・異種油の混入を避けるために、冷媒の種類により工具類を使い分けてください。特にゲージマニホールド、チャージホースは絶対にR22と共用しないでください。
- ・冷媒種類はポンベ上部に色表示（R407Cは茶色）してありますので、誤り無きよう十分に確認してください。
- ・チャージシリンダは使用しないでください。R407Cをシリンダに移し換える際に冷媒組成が変化する恐れがあります。
- ・冷媒封入は必ずポンベから液相で取り出して行ってください。気相で封入すると冷媒組成が大きく変化します。
- ・ポンベからの液相取り出しは、冷媒使用量90%（重量比）までを目安としてください。

(7) 電気配線工事

(a) 電源仕様

140, 224, 280シリーズ

1) 電源配線接続方法には、室内・室外ユニット別々を取る場合、室外ユニットから取り、室内ユニットへ渡り配線する場合、室内ユニットから取り、室外ユニットへ渡り配線する場合の3つの接続方法があります。

⚠ 注意 と の場合、室内ユニット側元電源に漏電遮断器（感度電流30mA）を付け、漏電遮断器の2次側に所定のサージ吸収器を必ず付けてください。サージ吸収器（別売部品）は、富士電機製ENB461D-14Aまたは松下製ERZ-C14DK471相当品にて代替が可能です。室外ユニットには、漏電遮断器が付いています。

2) 電源電線として使用する電線は、JIS C 3342 [600V ビニル絶縁ビニルシースケーブル平形2心 (VVF)] に規定するもの、またはこれと同等以上のものを使用してください。

3) 室外ユニットは、必ず第3種接地工事を行ってください。アース線は、2.0mm以上のものを使用し所定のアースねじに固定してください。

4) 電源線太さは、下表に従って選定してください。

⚠ 注意 電源配線の仕様、サイズの選定は、「電気設備に関する技術基準を定める通商産業省令」、「内線規定」に従ってください。

室外ユニット1台の場合の開閉器、ヒューズ容量

	室内ユニット	室外ユニット	室内外総合 (室内外の電源を1電源で引き込み)
電源開閉器容量	30A	30A	30A
ヒューズ容量	20A	20A	30A

注(1) 複数台（室外ユニット単位）の電源を同じ開閉器から取る場合、開閉器容量はヒューズ容量の総和以上としてください。

355, 450, 560シリーズ

1) 室外ユニット電源用〔室内ユニットは別電源〕

室内・外別電源工事を標準とします。下表は室外ユニット単独の電源仕様を示します。

項目 形式	電源	電源用 配線太さ (mm ²)	配線こう長 (m)	配線用しゃ断器(A)	漏電しゃ断器 (地絡・過負荷 短絡保護兼用)	アース線	
				定格電流		太さ (mm ²)	ねじの 呼び
355シリーズ	3相 200V 50/60Hz	2	41/36	20	20A 30mA時延形	2	M5
450シリーズ		2	41/36	20	20A 30mA時延形	2	M5
560シリーズ		2	28/27	20	20A 30mA時延形	2	M5

注(1) 上表は室外・内ユニット別電源の場合の室外ユニットの電源仕様を示します。

⚠ 警告 表中のこう長・配線太さは、電圧降下を2%以内とした場合のこう長・配線太さを示します。配線こう長が上表の値を超える場合は内線規定に従い配線太さを見直してください。

2) 室内ユニット電源用(室外ユニットは別電源)

(50/60Hz)

室内ユニット 合計電流(A)	項目 (単位)	電源用 配線太さ (mm ²)	配線 こう長 (m)	配線用しゃ断器 定格電流 (A)	漏電しゃ断器 定格電流・感度電流・動作時間 (A) (mA) (sec)	信号線太さ			
						室外 (mm ²)	室内	室内	室内
7以下		2	21	20	20A, 30mA, 0.1sec以下	2心× 0.75～2.0	室内	室内	2心× 0.75～2.0
11以下		3.5	21	20	20A, 30mA, 0.1sec以下				
12以下		5.5	33	20	20A, 30mA, 0.1sec以下				
16以下		5.5	24	30	30A, 30mA, 0.1sec以下				
19以下		5.5	20	40	40A, 30mA, 0.1sec以下				
22以下		8	27	40	40A, 30mA, 0.1sec以下				
28以下		8	21	50	50A, 100mA, 0.1sec以下				

注(1) 上表は標準仕様機を示します。電気ヒータを取り付ける場合は、3組200Vの電源を準備してください。

(2) 表中のこう長は、室内ユニットを直列に電源用電線で接続した場合の値を示します。また、室内ユニット合計電流別に、電圧降下を2%以内とした場合の配線太さと最小のこう長を示しています。電流が上表以上の場合、内線規定に従い配線太さを見直してください。

⚠ 警告 表中のこう長は、室内ユニットを直列にユニット電源用電線で接続した場合の値を示します。また、電圧降下を2%以内とした場合のこう長・配線太さを示します。配線こう長が上表の値を超える場合は内線規定に従い配線太さを見直してください。

進相コンデンサ GHFシリーズ以外は必要ありません。(全て単相200V電源です。)

室内ユニット

・GHFシリーズ

進相コンデンサ容量 (μF) (50/60Hz)

	室内送風用電動機
140・224HMD5	20/15
140HTMD5, 224HTMD5 280HMD5, HD5	30/20
280HTMD5, HTD5	40/30
560HTMD5, HTD5	75/50
900HTMD5	100/75
1120HTMD5, HTD5	150/100
1600HTMD5, HTD5	200/150

注(1) 進相コンデンサ選定及び取付時の注意

- ・パッケージ内部に取付の場合：55 に耐え得るものを選定し、その温度に耐え得るものを選定してください。
- ・パッケージ外部に取付の場所：取付場所の周囲温度を選定し、その温度に耐え得るものを選定してください。

(2) 進相コンデンサは送風機用の電磁接触器の二次側または電動機の端子側に並列に接続してください。

室外ユニット

室外ユニット (355, 450, 560シリーズ) はインバータを使用していますので進相コンデンサは取付けないでください。進相コンデンサを取付けるとインバータが破損することがあります。

但しFM02 (冷暖フリーマルチ仕様は除く) 及びPMは取付可能です。

(b) 室内・室外間信号線仕様

1) 信号配線は、0.75～2mm²×2心を使用してください。

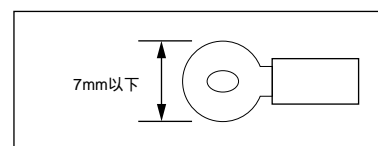
注1 多心コードによる電源線 (200V) との混在使用は絶対にしないでください。誤作動する場合があります。

2) 室内信号線については極性がないので、2心どちらにつないでも構いません。

3) 信号配線の合計長さは、1000m(総配線長) 以下としてください。

端子台への結線は、M3.5用の圧着端子を使用してください。

4) 信号配線の推奨リスト



圧着端子

No.	名 称	記 号
1	ビニルキャプタイヤ丸形コード	VCTF2心0.75～2mm ²
2	ビニルキャプタイヤ丸形ケーブル	VCT 2心0.75～2mm ²
3	制御用ビニル絶縁ビニルシースケーブル	CVV 2心0.75～2mm ²
4	シールド線	MVVS2心0.75～2mm ²

注1 医療用高周波機器、高周波ウェルダ加工機等、高周波を発生する機器が近くにある場合には、シールド線 (MVVS) を使用してください。誤動作する恐れがあります。

シールド線を使用する場合には、必ずシールド部を片側アースしてください。

(c) 電気工事は電力会社の認定工事店で行ってください。

⚠ 警告

電気工事は、電気工事士の資格のある方が「電気設備に関する技術基準」、「内線規定」及び据付説明書に従って施工してください。施工不備があると、感電、火災等の原因になります。

電気配線は、専用の分岐回路を用い、他の電気機器を併用しないでください。併用した場合に、ブレーカー落ちによる2次被害の原因になります。

配線は所定のケーブルを使用して確実に接続し、端子接続部にケーブルの外力が伝わらないよう確実に固定してください。接続や固定が不完全な場合は、発熱、火災等の原因になります。

⚠ 注意

アース工事を行ってください。アース線は、ガス管、水道管、避雷針、電話のアース線に接続しないでください。アースが不完全な場合は、感電の原因になることがあります。



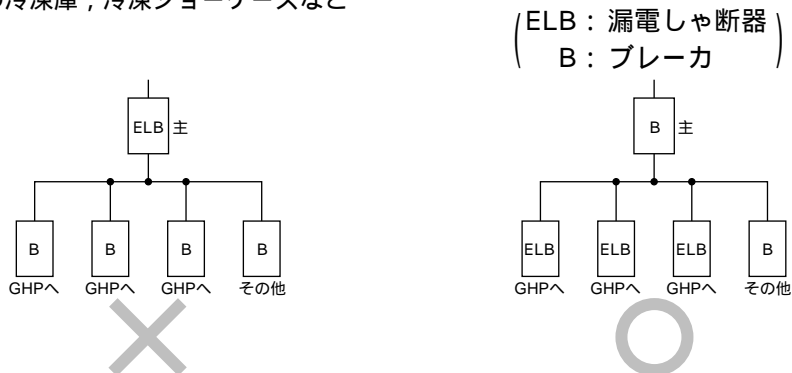
設置場所によっては漏電ブレーカーの取付が必要です。漏電ブレーカーが取付けられていないと感電の原因になることがあります。

漏電しゃ断器について

GHP主幹用漏電しゃ断器の回路には、他の機器を分岐しないでください。

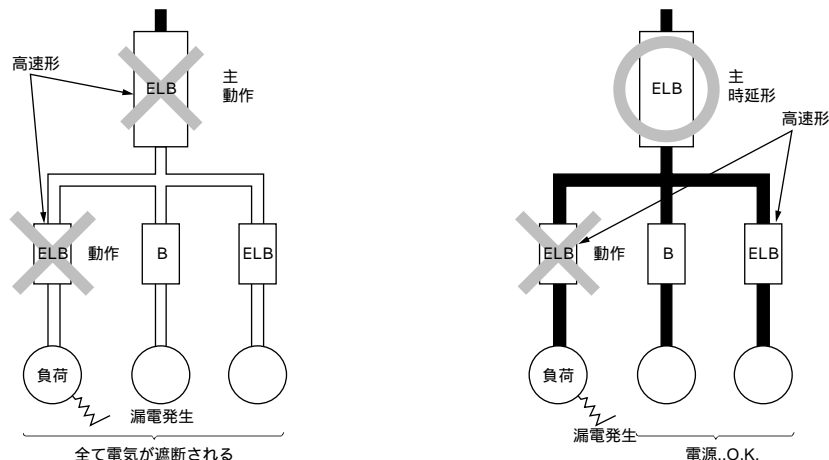
GHPで漏電が発生した場合、主幹用漏電しゃ断器が動作して電気をしゃ断するのでGHP以外の機器も電気の供給がストップします。やむをえずその他の機器を分岐する場合、その他の機器が以下の場合は警報回路を設けてください。

- ・ 養魚場のポンプ、温床設備等の育成栽培用
- ・ 店舗などの冷凍庫、冷凍ショーケースなど



漏電しゃ断器の2段重ねは要注意

主幹及び分岐管の漏電しゃ断器に高速型を使用しますと分岐側で漏電が発生した場合主幹・分岐ともに同時しゃ断します。これをさけるためには主幹用漏電しゃ断器に時延形を使用すれば分岐部よりしゃ断することができます。



電源は工事が完了するまで入れないでください。サービスは電源を切ってから行ってください。

- 注(1) 電線は銅線以外のものを使用しないでください。
 (2) 電源は、室外ユニット・室内ユニットの各々別電源(標準仕様)です。
 (3) 同一系統内の室内ユニット電源は、必ず全て同時ON, 同時OFFになるようにしてください。

(d) 配線系統図

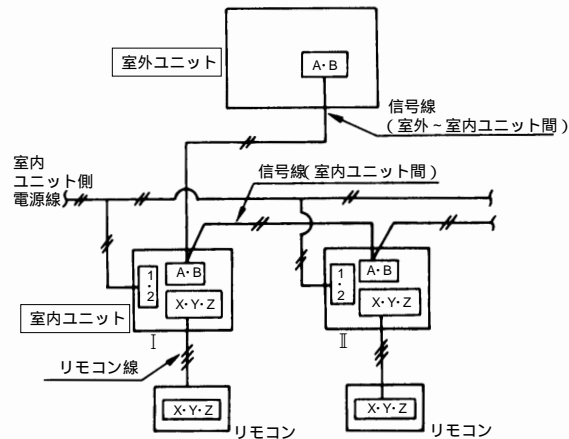
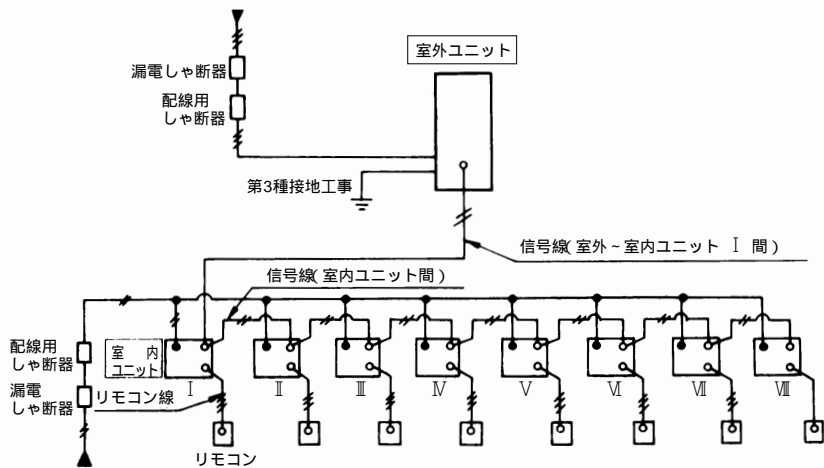
1) 室内・室外ユニット別々に電源を取る場合(標準仕様)

マルチシリーズ

〔例〕

電源(室外ユニット側)
3相200V 50/60Hz

室内・外ユニット接続要領



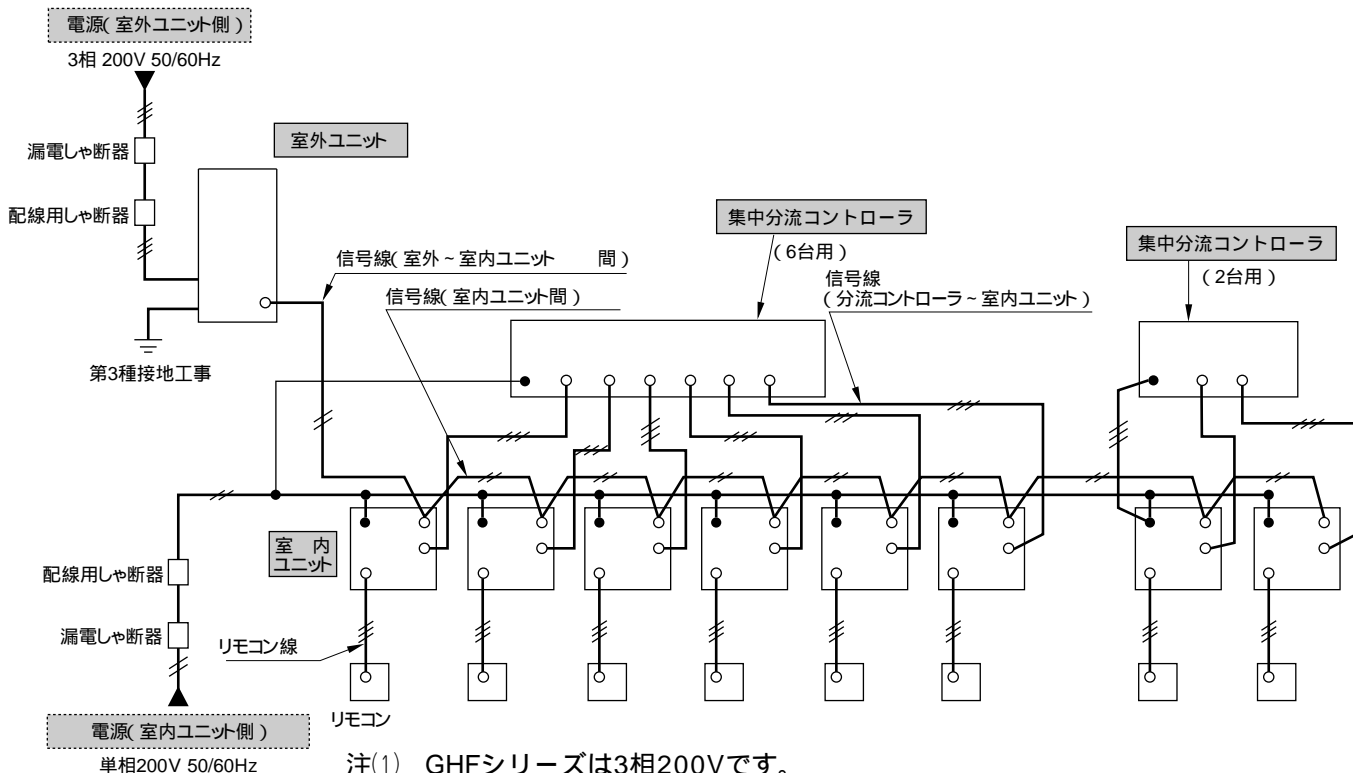
電源(室内ユニット側)
単相200V 50/60Hz

- 注(1) 140シリーズの室外ユニットは単相200Vです。またGHFシリーズは3相200Vです。
 (2) 224, 280シリーズの室外ユニットは3相200V又は単相200Vです。
 室外ユニット電源の切換方法については445ページをご覧ください。

b) 冷暖フリーマルチ仕様

(i) 室内・室外ユニット別々に電源を取る場合(標準仕様)

③集中分流方式

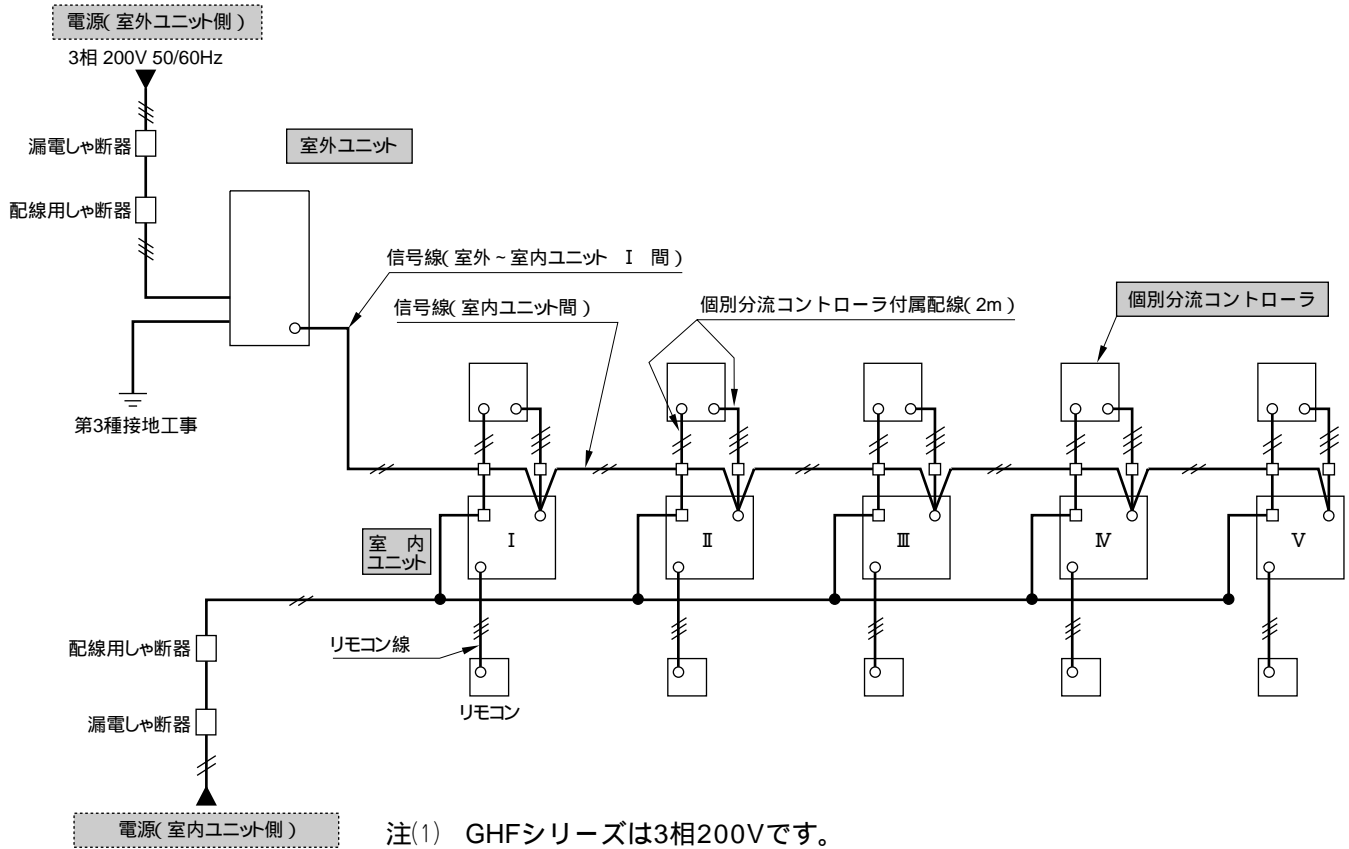


注(1) GHFシリーズは3相200Vです。

リレーキット(付属品)の取付け

リレーキットは室内ユニット近傍の天井裏、壁面等にネジ(現地手配・2コ)で固定してください。

⑥個別分流方式



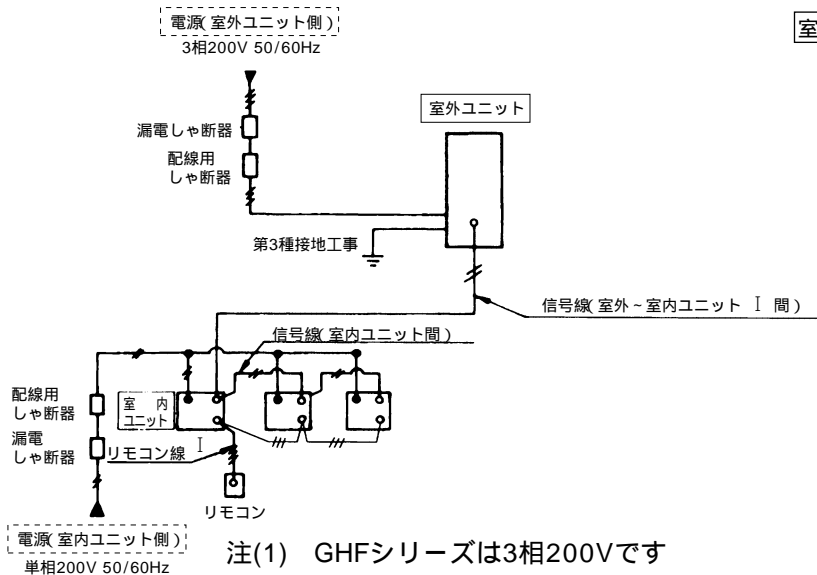
注(1) GHFシリーズは3相200Vです。

⑦配線図

個別分流コントローラの配線図については308ページ、集中分流コントローラの配線図については309ページをご覧ください。

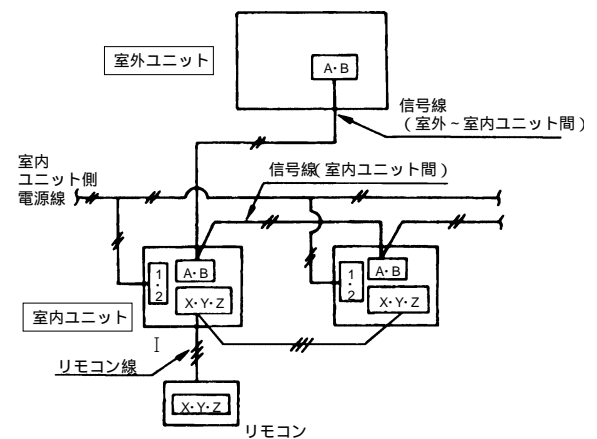
シングル機

GHCP560H6, 560HT6



注(1) GHFシリーズは3相200Vです

室内・外ユニット接続要領



⚠注意

端子台に端子を複数個入れるときは2個までとしてください。3個以上入れると端子部のネジの締付が甘くなり火災の原因になる恐れがあります。

端子台のネジの締付は確実に行ってください。締付に不備があると火災の原因になる恐れがあります。

現地接続端子台の2次側への接続は絶対に行わないでください。火災の原因になる恐れがあります。

GHFP900, 1120, 1600HTMD5
1120, 1600HTD5

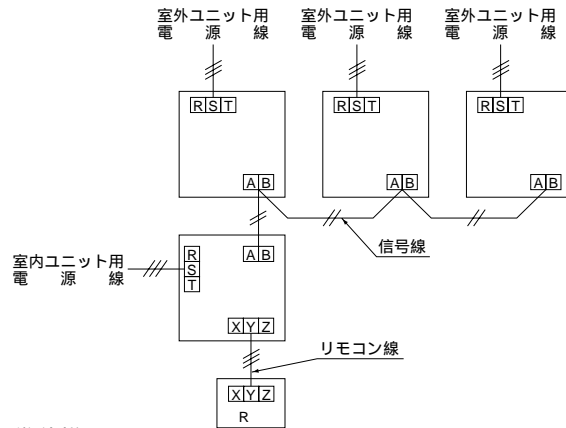
(1) 配線系統および電気配線

電気配線は左右の2方向いずれも取り出し可能です。配線の取り出し位置については、外形図を参照ください。

配線系統図

室内端子台の各端子No.にそれぞれの配線を接続してください。

端子No. (R)S(T)	電源線
端子No. (A)B	室内・室外信号線
端子No. (X)Y(Z)	リモコン線



電源配線

室内ユニット電源〔3相 200V 50/60Hz〕(標準仕様)

室内ユニット	配線用しゃ断器		電線太さ こう長	漏電しゃ断器
	開閉器容量(A)	定格電流(A)		
900・1120	30/30	30/30	2.6mm×3本 30m	30A30mA 0.1sec以下
1600	50/50	50/50	14mm ² ×3本 37m	50A30mA 0.1sec以下

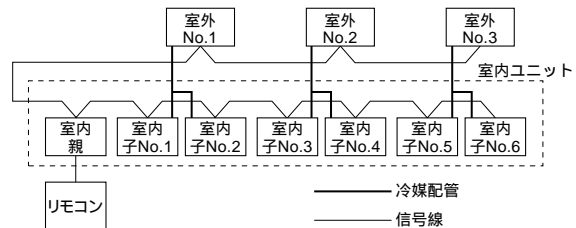
電圧降下を2%とした場合の配線太さ、こう長を示します。

電源は工事が完了するまで入れないでください。サービスは電源を切ってから行ってください。

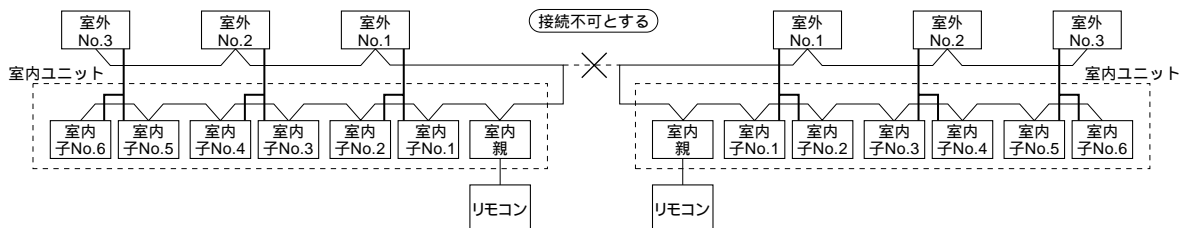
(2) 室内・室外信号配線

制御システム構成

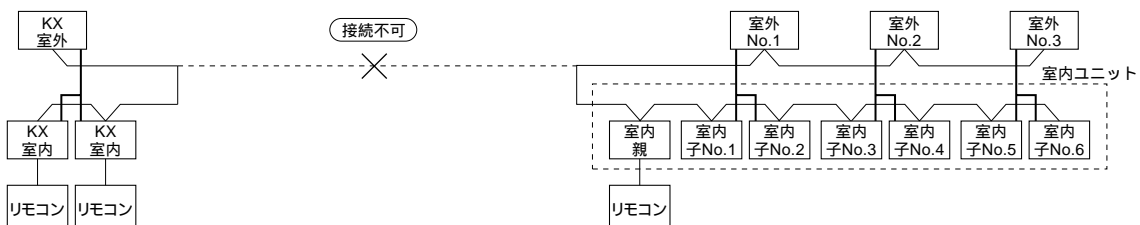
基本接続は、室内ユニット1台に対し、接続される室外ユニットおよびリモコンとします。本室内ユニットは、室内-室外間の通信をスーパーリンクとしていますが、通常のスーパーリンクとは分離して取り扱います。



各ユニット間の内外通信は接続不可とします。



他機種が接続されているネットワークと室内-室外間のネットワークは接続不可とします。



センターコンソール等を使用する際には、リモコン線にスーパーリンクアダプタを設置して使用してください。リモコンの複数台数接続はできません。同機種および他機種と接続する際には、リモコン線にスーパーリンクアダプタを設置してください。

(e) リモートコントローラ配線仕様

リモートコントローラの配線仕様については、413ページをご覧ください。

(f) アドレス設定

1) アドレス設定方法は、自動アドレス設定、リモコンアドレス設定、手動アドレス設定の3方法が、室内・室外のアドレススイッチの組合せ（表参照）により可能となります。電源をOFFにしてアドレススイッチを操作してください。

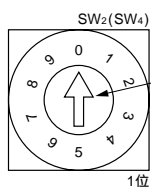
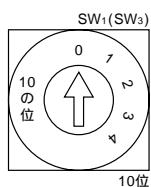
アドレス設定方法	室外ユニット		室内ユニット	
	室外No.	室外No.	室内No.	
自動アドレス	49	49	49	
リモコンアドレス	00～47	49	49	
手動アドレス	00～47	00～47	00～47	

出荷時は室外ユニットの室外No.が49で、室内ユニットの室外No.、室内No.共49となっており、自動アドレス用にセットしてあります。

2) アドレスNo.設定

a) 室内基板上の設定SW₁～4、室外基板上の設定SW_{1,2}を下図のように設定してください。

室内基板上	SW _{1,2} (青色)	室内No.設定用(10の位と1の位)
	SW _{3,4} (緑色)	室外No.設定用(10の位と1の位)
室外基板上	SW _{1,2} (緑色)	室外No.設定用(10の位と1の位)



この溝に⊖ドライバー（精密ドライバー）を差し込んで矢印を番号に合わせてください。

アドレスNo.設定表

		SW ₂ (SW ₄) 1の位									
		0	1	2	3	4	5	6	7	8	9
SW ₁ (SW ₃) 10の位	0	00	01	02	03	04	05	06	07	08	09
	1	10	11	12	13	14	15	16	17	18	19
	2	20	21	22	23	24	25	26	27	28	29
	3	30	31	32	33	34	35	36	37	38	39
	4	40	41	42	43	44	45	46	47	48	49

48,49は自動アドレス設定に使用します。

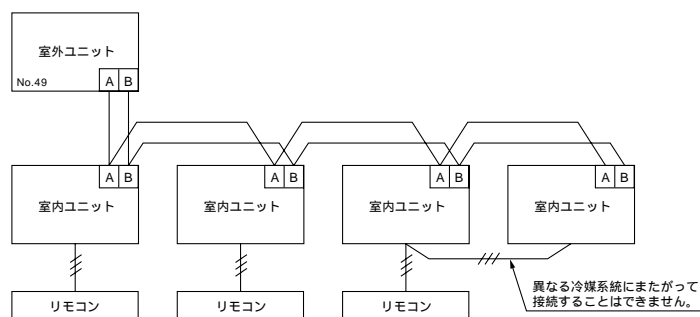
室外No.は室外基板と室内基板上にあり、どの室外ユニットとどの室内ユニットが冷媒配管で結ばれているかを示すNo.であり、冷媒配管で結ばれた室内・室外ユニットは同一No.としてください。

室内No.は室内ユニットを識別するためのNo.です。重複しないようにしてください。

設定したアドレスは付属の銘板に記入し、本体に貼付けてください。

b) 自動アドレス設定

室内ユニット単位で配線する場合に可能です。



室外ユニットのアドレススイッチを49にセットしてください。

(出荷時は49にセットしてあります。)

室内ユニットのアドレススイッチを49にセットしてください。

(出荷時は49にセットしてあります。)

室内・外の電源を入れてください。自動的にアドレスが設定されます。(マルチ仕様の140形：0～5，224，280形：0～11，355形：0～15，450，560形：0～19の間，冷暖フリーマルチ仕様の355，450，560形：0～11の間でNo.が設定されます)

自動アドレス設定は室内・外共電源ONの状態でも可能となります。室内ユニットのみの電源ON状態ではリモコンに“ 室外No. ”が表示されますので，室外の電源をONにしてください。

電源投入後，約1分でNo.がセットされます。

No.セット後，リモコンの点検スイッチを押すと室内ユニットのアドレスが表示されます。

(室外ユニットのNo.は表示されません。)

1つのリモコンで複数台制御する場合でも自動アドレス設定が可能です。但し，異なる冷媒系統にまたがっては接続できません。

注(1) 1度セットされたアドレスは電源を切ってもマイコンに記憶されています。

(2) 室外ユニット単位で配線をして，C)項の手動アドレス設定も可能です。

自動アドレスによってセットされたアドレスの記憶消去

リモコンの“ 点検 ”；“ タイマー ”スイッチを押しながら“ 風量 ”スイッチを押してください。アドレスの記憶が消去されます。

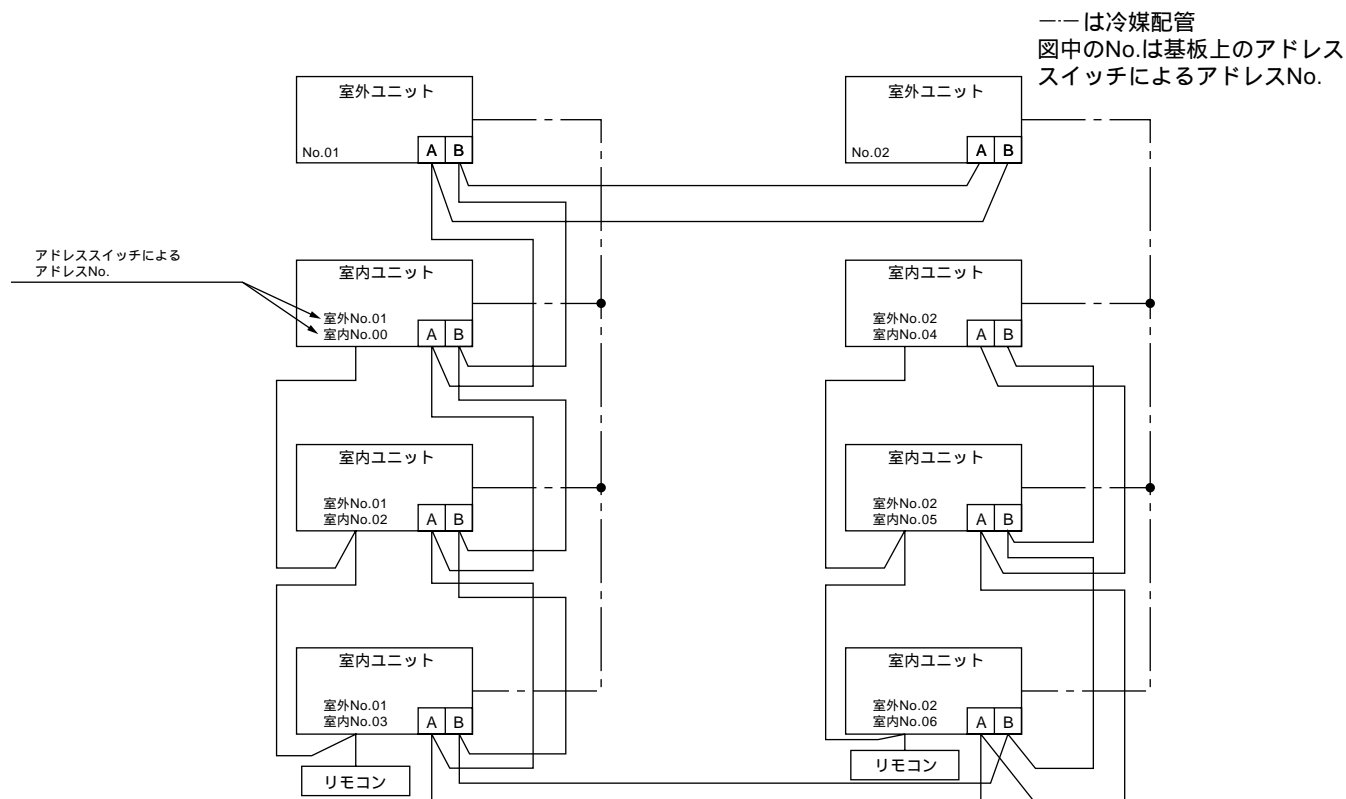
再び自動アドレスによってアドレスをセットする場合は室内・外の電源をOFFし再度ONしてください。新しいアドレスがセットされます。

c) 手動アドレス設定

複数台の室外ユニット，室内ユニットをスーパーリンクにより配線する場合で，リモコン複数台制御の場合に可能です。

(リモコンが個別の場合も可能です。)

- ・電源をOFFしてアドレススイッチを操作してください。電源ON中はアドレススイッチの変更を受け付けません。



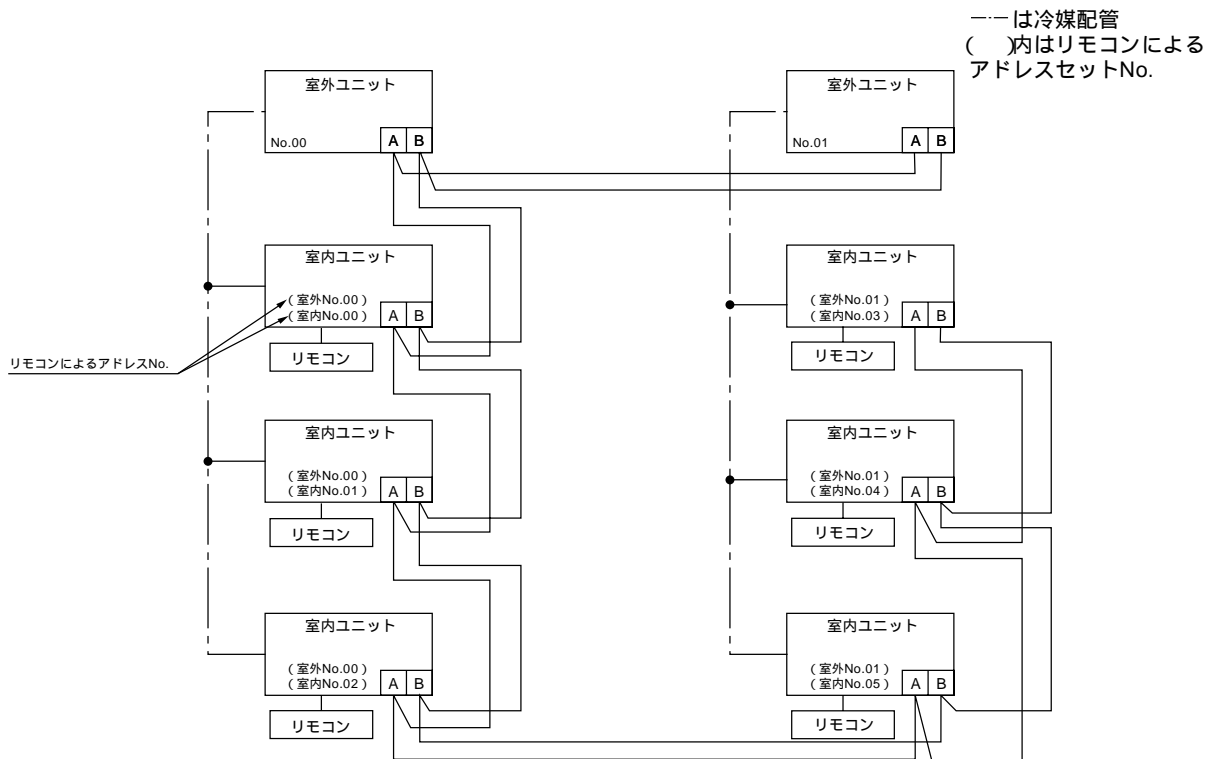
室外ユニットのアドレスを室外ユニットのプリント基板上のアドレススイッチ(緑色)にて，他の室外ユニットと重複しないよう00～47の間でセットしてください。

室内ユニットのプリント基板上のアドレススイッチ(緑色)にて，室外No.を冷媒配管で結ばれた室外ユニットのNo.と同一に設定します。

室内ユニットの室内No.をアドレススイッチ(青色)にて，接続されているすべてのユニットの中で重複しないように00～47の間でセットしてください。

d) リモコンアドレス設定

複数台の室外ユニット，室内ユニットをスーパーリンクにより配線する場合で，リモコンが個別の場合に可能です。



室外ユニットのアドレスを他の室外ユニットと重複しないよう0～47の間でセットしてください。

室内ユニットのプリント基板上的アドレススイッチは出荷時の49のままとしてください。

電源を投入してください。リモコンアドレス設定可能となります。

リモコンにて各室内ユニットに対応する室外No.をセットします。次に室内ユニットの室内No.を接続されているすべてのユニットの中で重複しないように0～47の間でセットしてください。

リモコンからのアドレス設定詳細

a 電源を投入すると室外No.が点滅し，吸込温度表示部の - - および時刻表示部の $\bar{\bar{L}}$ - - が点灯します。

室外の電源がOFFの状態では室外No.のみが点灯し，アドレスの設定ができませんので室外の電源をONしてください。

b 室温セットの を押すたびに室外No.が0～1～2～と増えていきます。室温セットの を押せば室外No.が0～47～46～45～と減っていきます。室外ユニットの設定No.の所で止めてください。

c セットスイッチを押すと室外No.の点滅が点灯に変わり，室外No.がセットされます。また同時に室内No.を示す $\bar{\bar{L}}$ が点滅します。

d 室内No.も室外No.と同様に室温セット ， にて設定します。

e 設定後，セットスイッチを押すと $\bar{\bar{L}}$ の点滅が点灯に変わり，室外No.および室内No.の表示値が点滅します。

f 室外No.および室内No.を確認し，OKならば再度“セット”スイッチを押してください。

No.を変更したい場合には“点検”スイッチを押すとbの状態に戻り，アドレスセットをやり直すことができます。

g 以上にてアドレスのセットが完了します。5秒以後にアドレスの表示が消えます。

注(1) 1度セットされたアドレスは電源を切ってもマイコンに記憶されています。但し，下記方法によりアドレスの変更が可能です。

アドレスの変更

リモコンの点検スイッチを5秒以上押し続けてください。室外No.が点滅しアドレスの設定が可能となります。上記と同様に室外No.，室内No.をセットしてください。新しいアドレスがセットできます。

リモコンアドレスによってセットされたアドレスの記憶消去

リモコンの“点検”スイッチ“タイマー”スイッチを押しながら“風量切換”スイッチを押してください。アドレスの記憶が消去されます。

その後，室内・外の電源をOFFすればアドレス未設定の状態に戻ります。

3) GHFP900, 1120, 1600用アドレス設定

a) GHFP900, 1120HTMD5, 1120HTD5は基板を5枚、GHFP1600HTMD5, 1600HTD5は基板を7枚実装しています。

手動アドレスで各基板のアドレスを設定してください。(自動アドレス・リモコンアドレス設定は不可)

b) アドレスは下表のようになっているか確認してください。

室外ユニットのアドレスは配管番号に接続した室外アドレスに合せてください。

		室内アドレス	室外アドレス	配管番号
PWB 0	親基板	00	-	-
PWB 1	子基板	01	01	No. 1
PWB 2	子基板	02	01	
PWB 3	子基板	03	02	No. 2
PWB 4	子基板	04	02	
PWB 5	子基板	05	03	No. 3
PWB 6	子基板	06	03	

注(1) GHFP900, 1120の場合はPWB5, PWB6はありません。

注(2) 室外アドレスを01, 02, 03から変更する場合は, 室内機の親基板・子基板, 室外ユニット基板の室内・室外アドレスをすべて変更します。

アドレスを変更するときは, 元電源をOFFにして行ってください。

・室内機の親基板・子基板の室内・室外アドレスの10の位をすべて, 1, 2, 3, 4のいずれかに設定してください。

(1の位は変更しないでください)

・室外ユニット基板の室外アドレスを上記にて設定した10の位の数値 + 配管番号に合せてください。

室外ユニット電源の切替方法 (GHCP224, 280シリーズ)

室外ユニットに3相電源を使用する場合は下図に従い, 電源線の接続とサブ基板のコネクタ差し替えをしてください。

	単相電源 (工場出荷状態)	3相電源
端子台への接続		
コネクタ差し替え	<p>工場出荷状態 コネクタ(赤)をCN1(赤)に接続</p> <p>サブ基板</p>	<p>現地切替 コネクタ(赤)をCN1(赤)から抜いて CN2(白)に接続</p> <p>サブ基板</p>

