

ドレン配管接続口
(25A R1 オネジ)

加湿器用給水管接続口
(R1/4 オネジ 給水配管は8A以上)

(減圧弁の出口給水圧力は
0.064MPa固定のこと...現地手配)

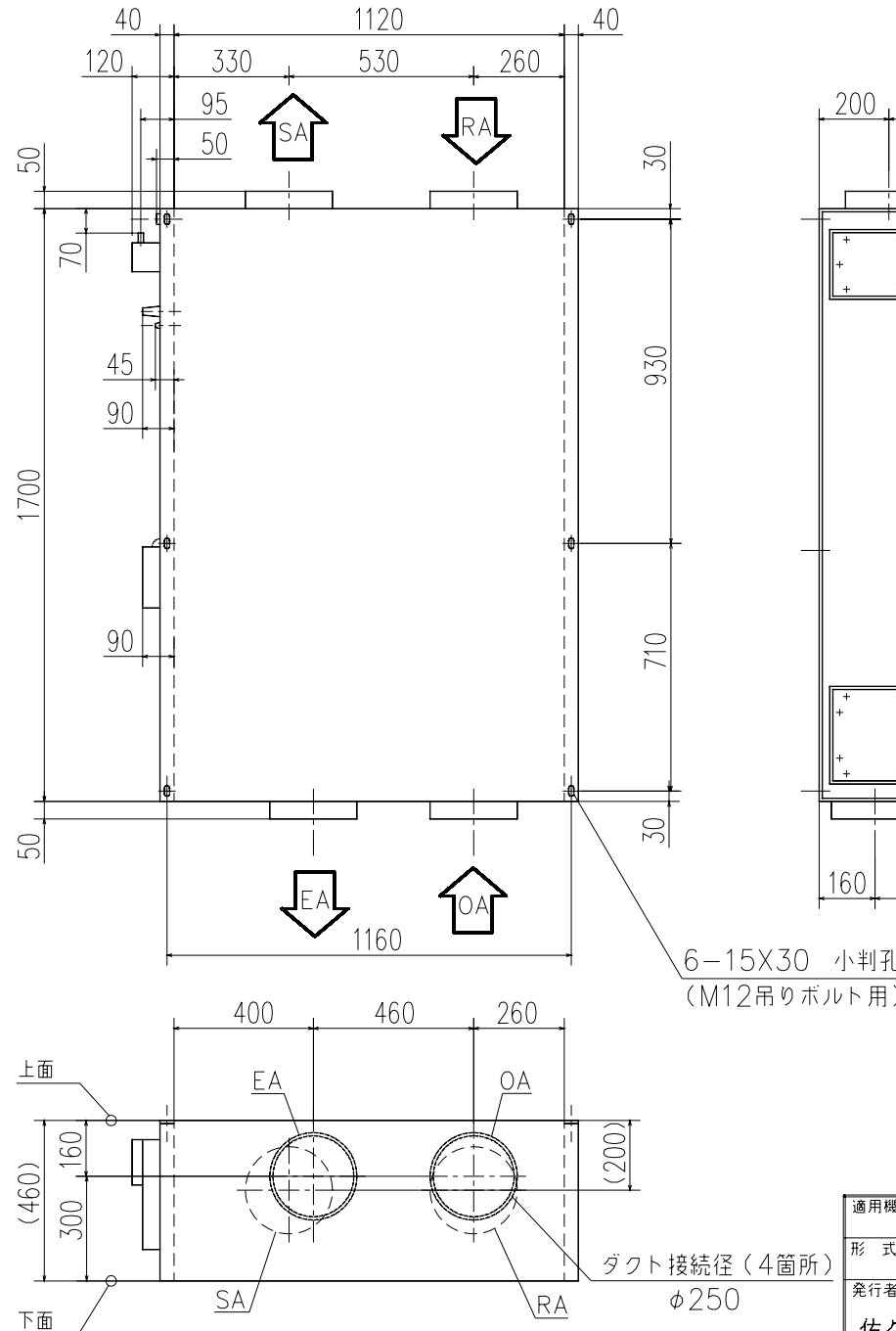
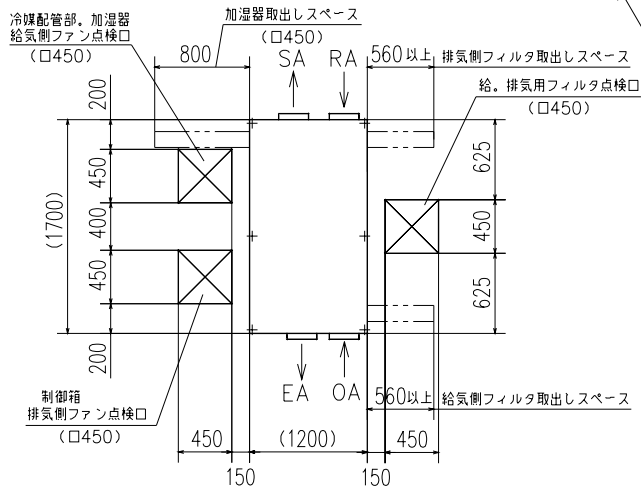
冷媒配管接続口
(ガス側φ12.7フレア)

冷媒配管接続口
(液側φ6.35フレア)

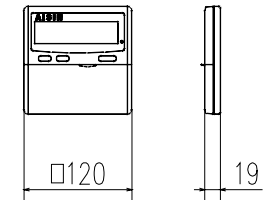
コントロールボックス

サービススペース

(ユニット上面より見た配置図)



リモコン (別売品)



ESP-PP-7428 (SAP04)

適用機種	GAFP7501M7		
形式	GAFP		
発行者	名称	外形図 (OUTLINE)	
佐々倉	図番	PCH000Z294	訂符 業別
050307			1/1