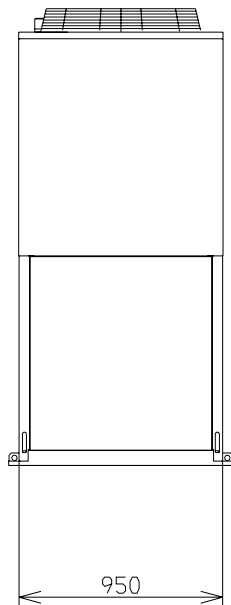
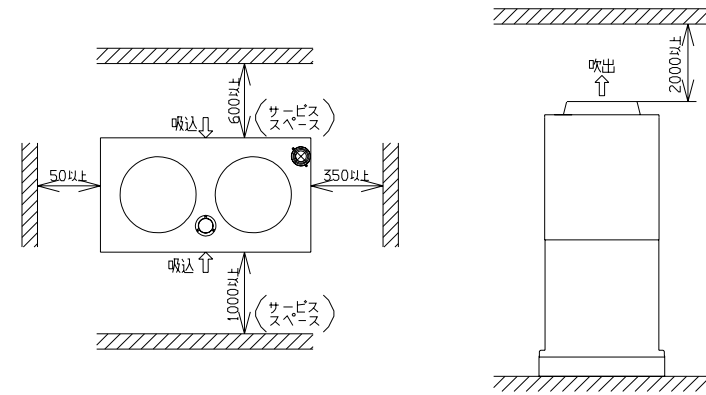
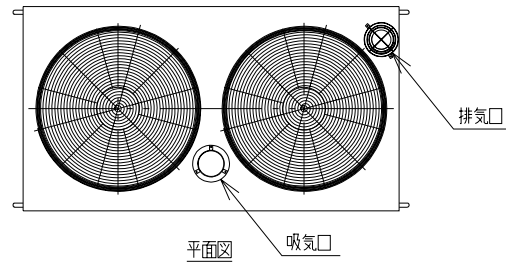
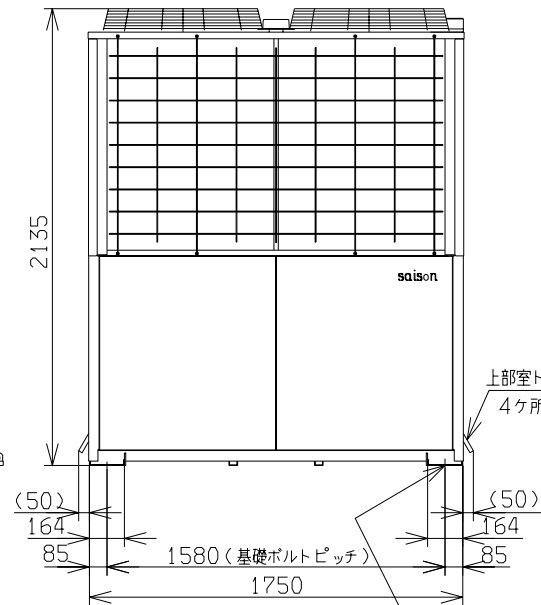


防振架台の取付寸法

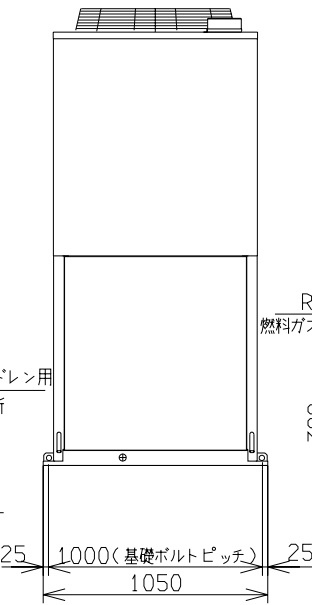


左側面図

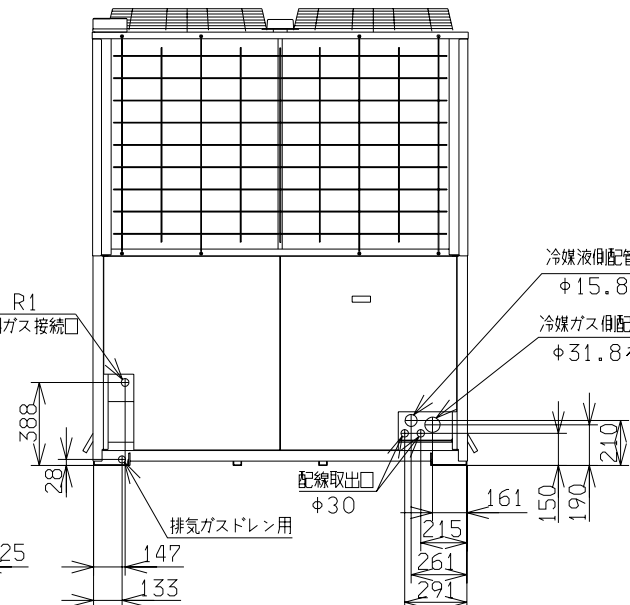


正面図

基礎ボルト  
(M12×4ヶ所)



右側面図



背面図

冷媒側配管取出口 φ50  
φ15.88フレア接続  
冷媒ガス側配管取出口 φ65  
φ31.8ろう付接続

- 注(1)ユニットは必ず基礎ボルトで固定してください。  
 (2)ユニット上部には2m以上のスペースをとってください。  
 (3)左右連続設置する時はユニット間を50mmあけてください。また、4台以上連続設置する時は、3台ごとにユニット間を350mmあけてください。  
 (4)四面障壁は不可です。  
 (5)ユニットの傾斜勾配が1/200以下となるように設置してください。  
 (6)装置銘板は正面下方についています。  
 (7)冷媒配管はガス側のみ、エルボを付属しています。  
 (8)防振架台の取付は防振架台の据付説明書をご参照ください。  
 (9)エンジン交換を行う場合に備え、幅800mm以上のエンジン搬入経路を確保してください。

適用機種	GHCP355HM5A		
形式	GHC		⊕
発行者	名称 室外機外形図(OUTLINE)		
北川	図番	02.724 PCL000Z399	訂 符 業 別 1/1