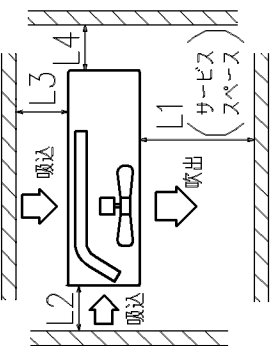


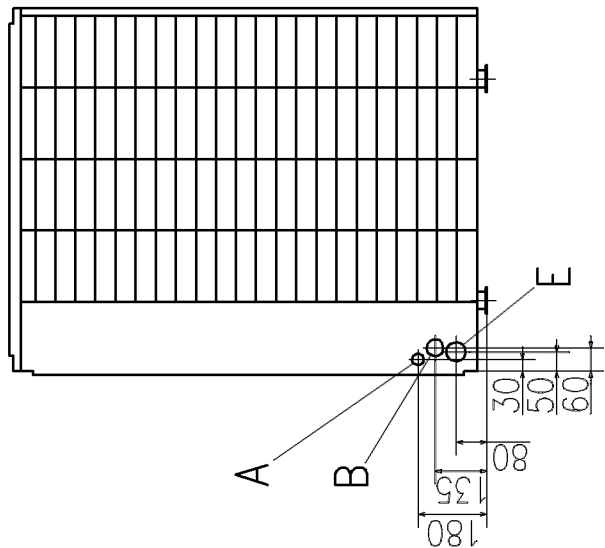
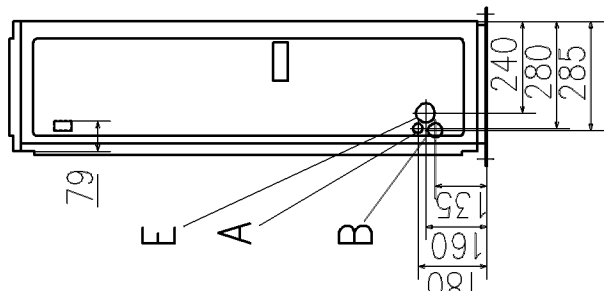
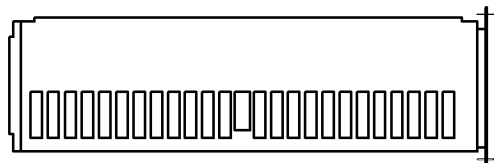
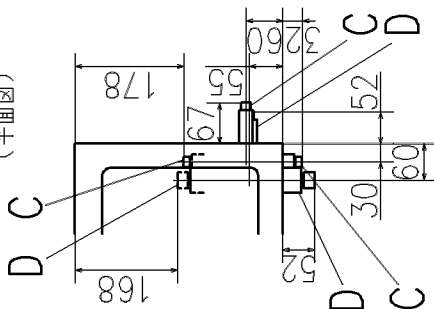
記号	内容
A	冷媒液配管取出口(外板穴)
B	冷媒ガス配管取出口(外板穴)
C	付属冷媒液配管(フレア接続)
D	付属冷媒ガス配管(フレア接続)
E	電線取入口
F	アンカボルト用穴
G	下抜き配管・配線用穴
H	ドレン排水用穴
I	電源端子台



据付スペース (単位:mm)

寸法	据付 I	据付 II	据付 III	例
L1	開放	開放	500	
L2	300	0	開放	
L3	150	300	150	
L4	0	0	0	

付属冷媒ガス側配管接続後の寸法 (平面図)



- 注 (1) 四面障壁は不可です。  
 (2) ユニットは必ずアンカボルトで固定してください。  
 (3) 強風が吹きつける場合は吹出口と風向を直角にしてください。  
 (4) ユニット上部には、1m以上のスペースをとってください。  
 (5) 装置銘板は正面下方に付いています。

通用機種	AUCP140C1, AUCSP140C1
形式	AUC_C
発行者	佐々倉
名称外形図	図番 PCC000Z253
発行年	060825
訂/符	1/1