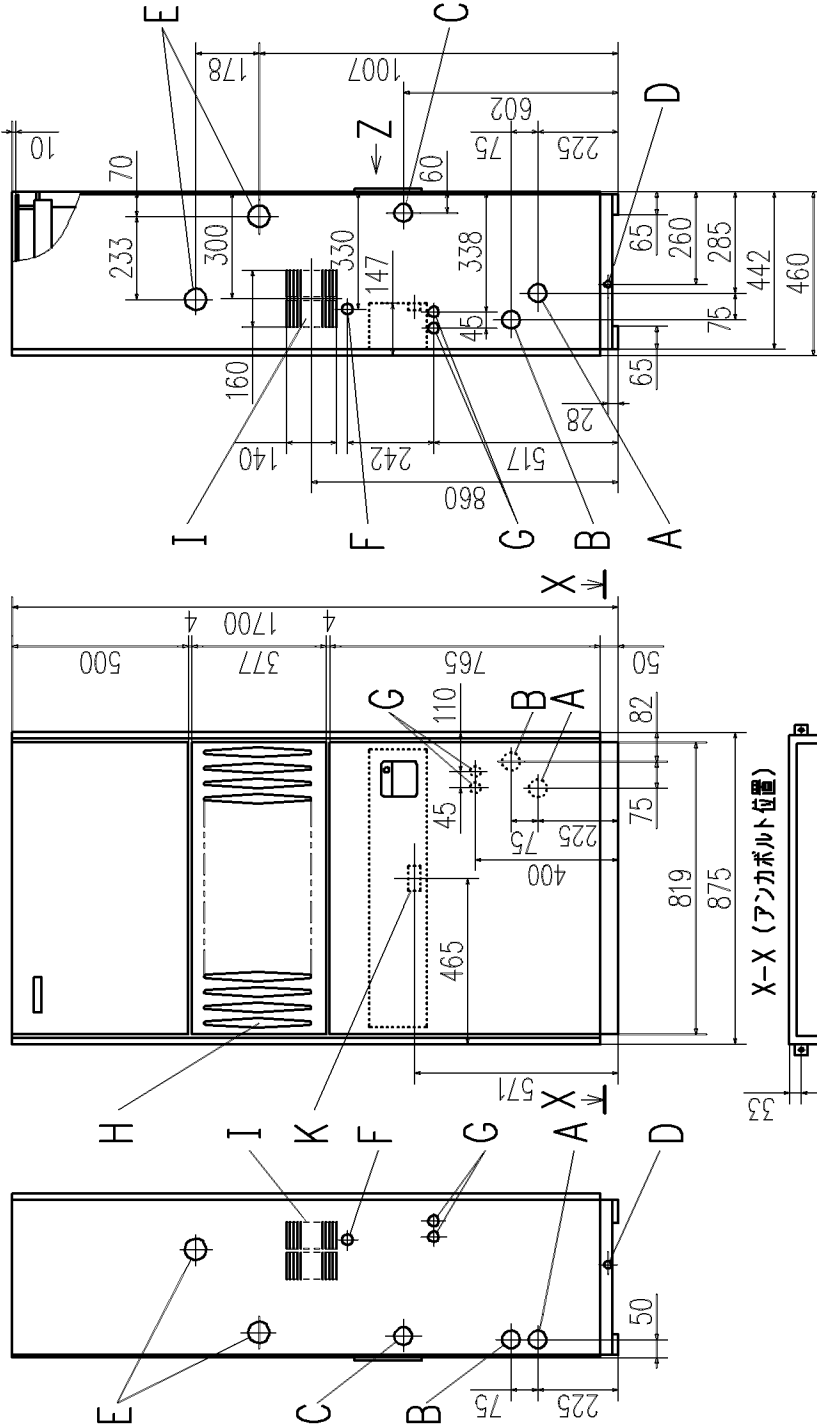
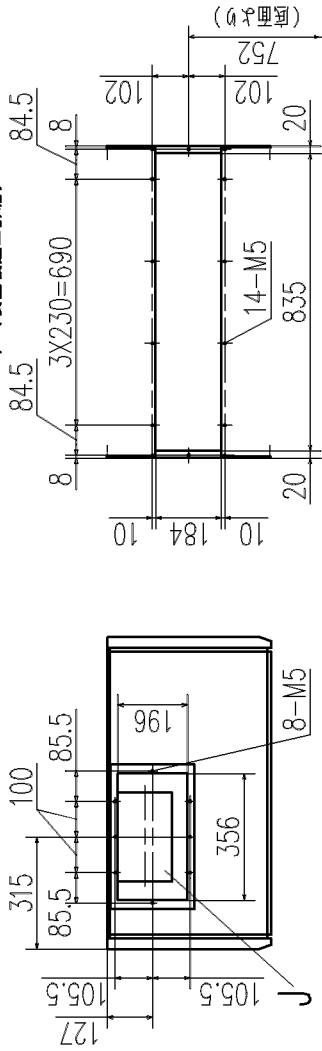
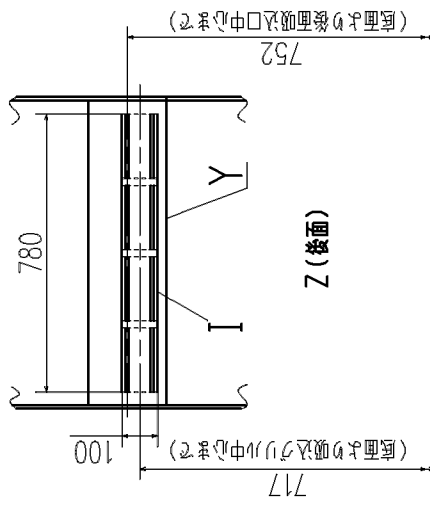


記号	内容	寸法
A	冷媒液配管 (フレア接続)	φ9.52
B	冷媒ガス配管 (フレア接続)	φ15.88
C	上部排水口	25A (メス)
D	下部排水口	20A (メス)
E	電熱器接続口	φ60 (外板穴)
F	加湿器接続口	φ30 (外板穴)
G	電線取入口	φ30 (外板穴)
H	吸込口	
I	吸込口兼外気取入口	
J	吹出口	
K	電源端子台	

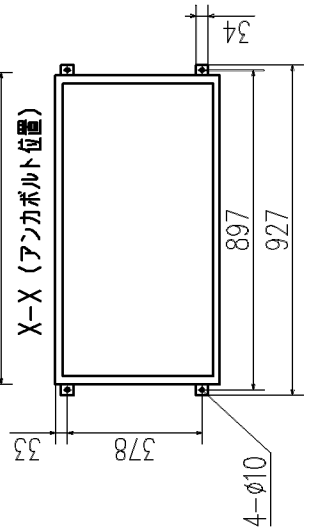
Y (後面吸込口詳細)



- 備考1. 機本体と基礎面の間には防振パッドをご使用ください。  
 2. サービススペースを前面1.0m以上取ってください。  
 3. 設置銘板は上部ドレンパン右側に貼付けてあります。



X-X (アンカボルト位置)



通用機種 ASP140CT1

形式 AS\_C

発行者 名称 外形図

図番 PAA001Z954

別冊 1/1