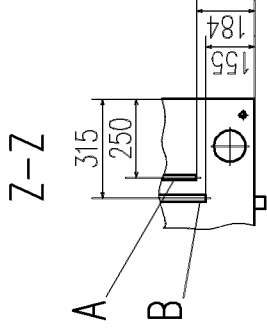
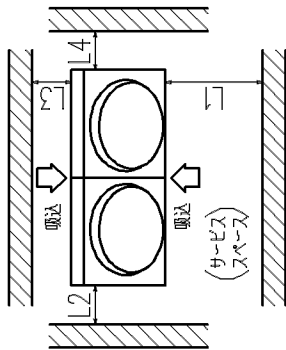


記号	内 容	寸 容
A	冷媒液配管(ろう付)	φ15.88
B	冷媒ガス配管(ろう付)	φ25.4
C	冷媒液配管取出口	φ50
D	冷媒ガス配管取出口	φ65
E	冷媒配管取出口	φ88
F	電線取入口	φ30
G	電線取入口	φ60
H	アンカボルト用穴	M10用4ヶ所
I	下抜き配管・配線用穴	φ100
J	ドレン排水用穴	φ20,6ヶ所
K	ドレン排水ホース用穴	φ45
L	電源端子台	

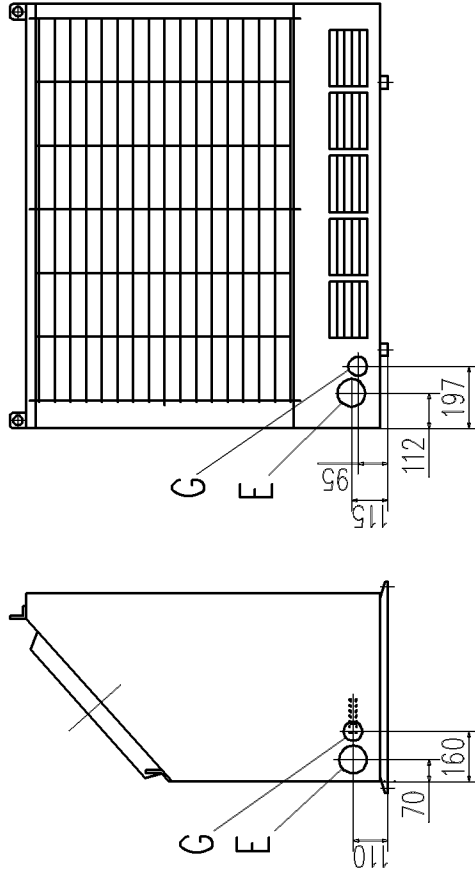
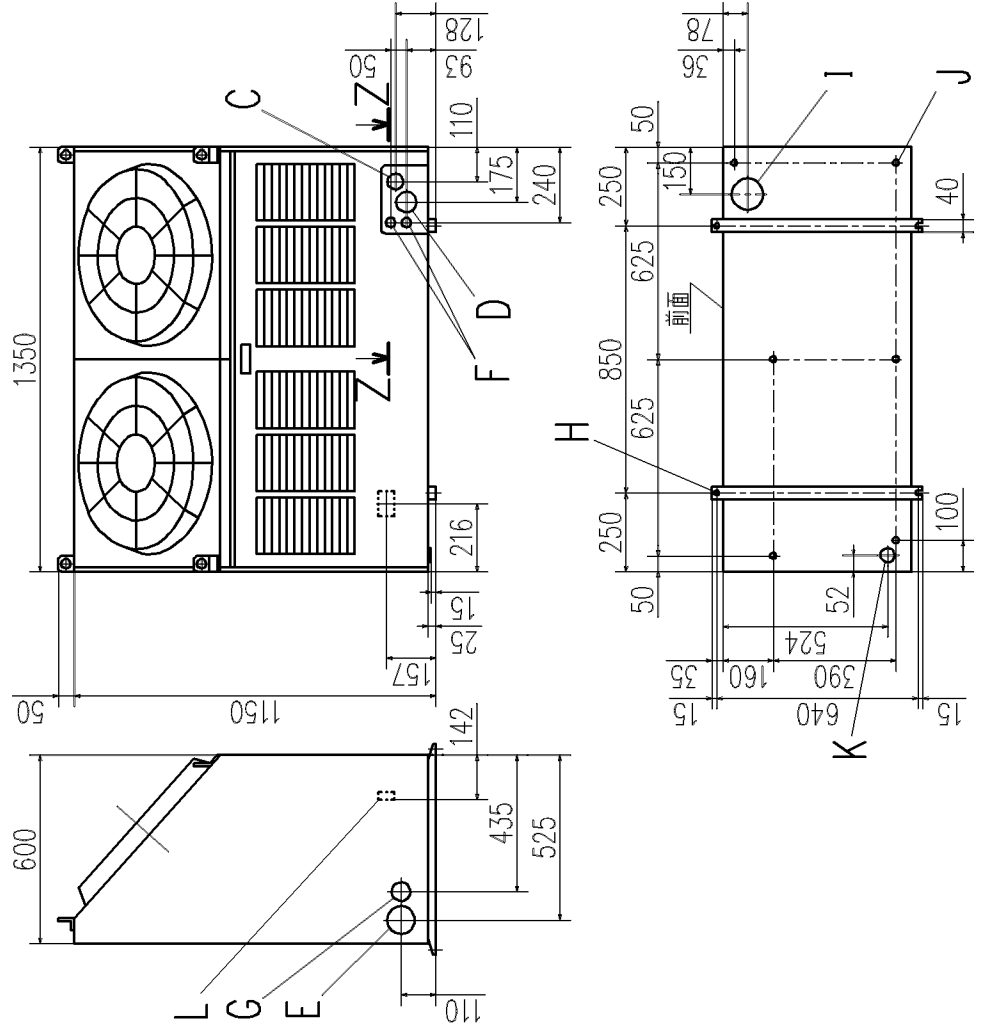


(単位: mm)

寸 法	据付例		
	I	II	III
L1	開放	開放	500
L2	10	500	500
L3	200	200	200
L4	500	10	500



据付スペース



- 注 (1) ユニツトは必ずアンカボルトで固定してください。
 (2) 強風が吹きつける場合は、吹出口と風向を直角にしてください。
 (3) ユニツト上部には1m以上のスペースをとってください。
 (4) 隣接して設置する時は、10mmあけてください。(ビス用)
 (5) 装置銘板は正面下方についてはいます。

通用機種 AUCP280C1, AUCSP280C1
 形 式 AUC_C
 発行者 名 称 外 形 図
 佐々倉 図 番 PC D000Z478
 060825
 1/1