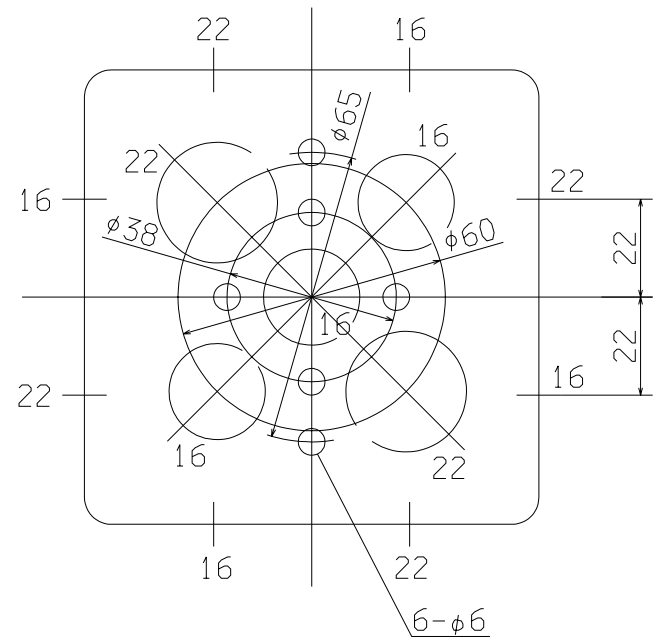
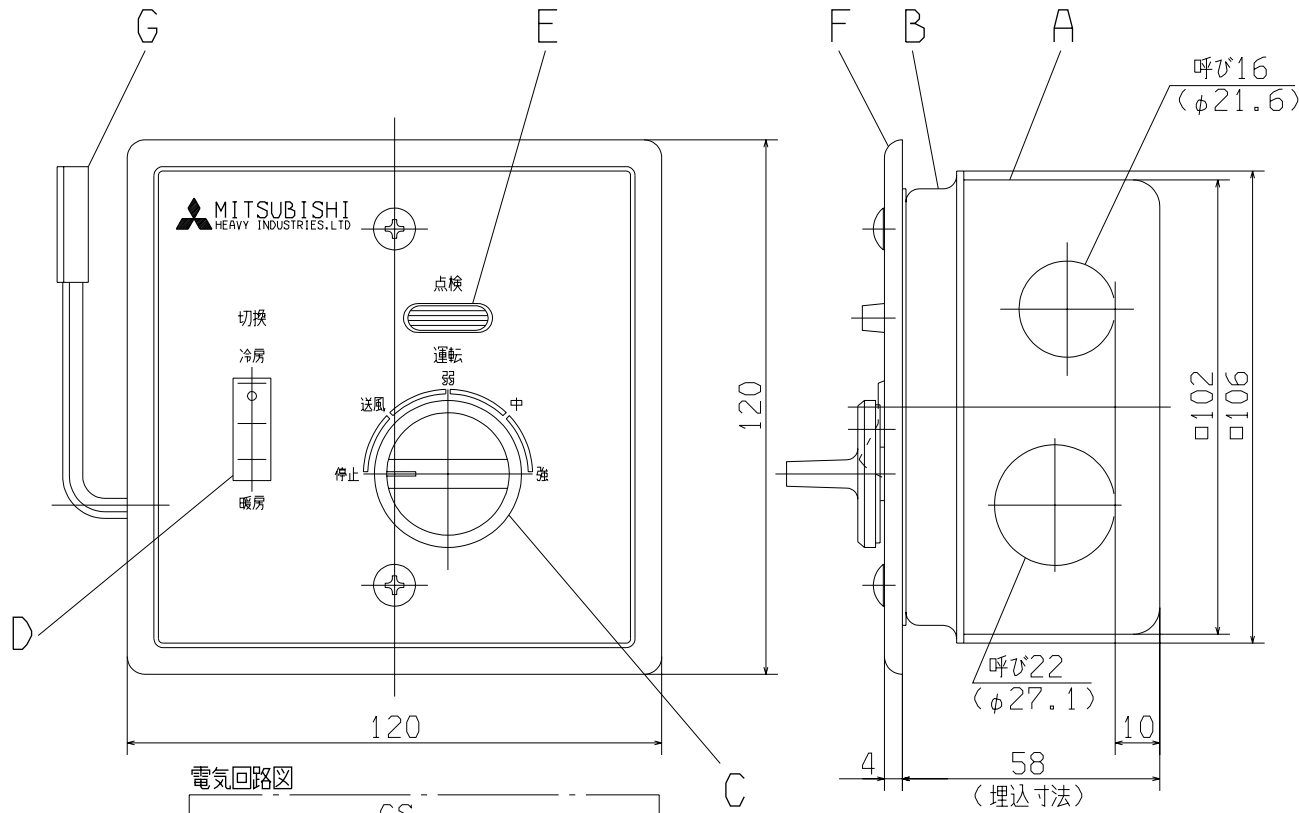
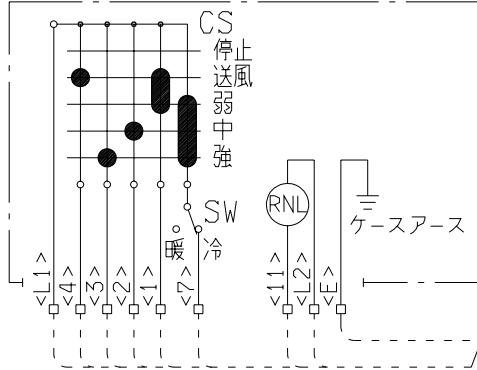


記号	内 容	
A	アウトレットボックス	記事1.参照
B	ボックスカバー	記事2.参照
C	運転スイッチ	(CS)
D	冷暖房切換スイッチ	(SW)
E	点検表示灯	(RNL)
F	プレート	
G	突合わせ接続子	

- 記事1. 記号AはJIS C 8336 中形四角アウトレットボックス浅形16-22です。  
 2. 記号BはJIS C 8339 中形四角スイッチカバー-2個用塗代付です。  
 3. 記号Fプレートの色：シャンペンゴールド  
 4. ノックアウト部の数字は適合する電線管の呼びを示します



電気回路図



接続配線(現地手配配線)

<L1><7>----- 1.25mm<sup>2</sup>  
 その他----- 0.75mm<sup>2</sup>

→ アース工事を行なってください。  
 → ユニット内端子台へ

適用機種	
形式 DPCJ	
発行者 加藤	名称 リモートコントローラ
図番 941011	PDB000Z038
訂 1	符 業 別 1/1