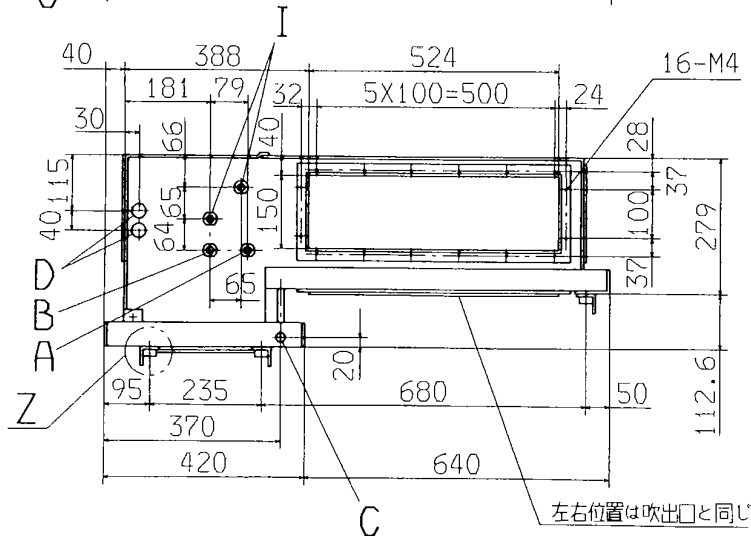
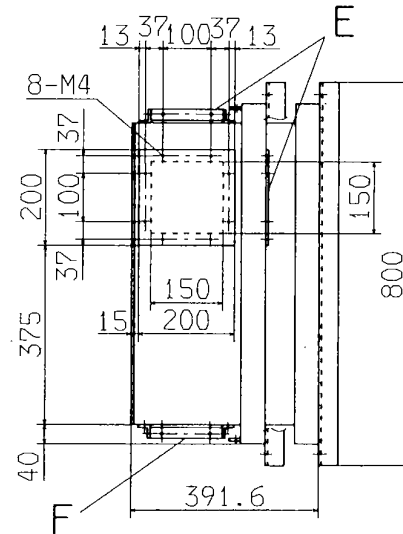
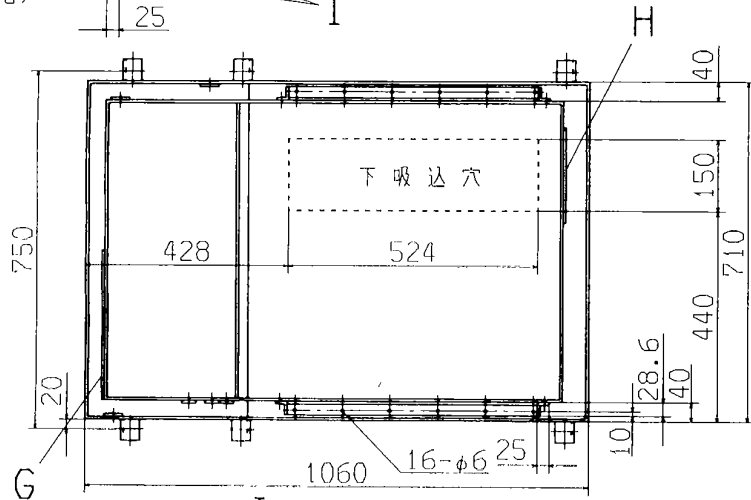
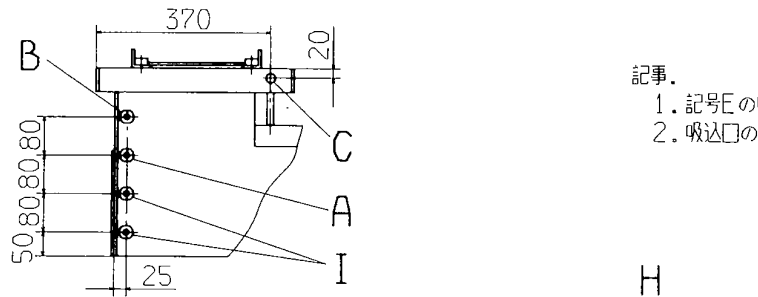


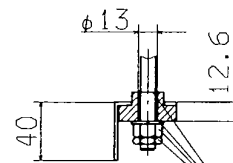
記号	内 容	
A	冷却水入口	15A(メス)
B	冷却水出口	15A(メス)
C	排水口	25A(メス)
D	電線取入口	φ30(外板穴)
E	吸込口	
F	吹出口	
G	サービスパネル	電装品サービス
H	外気取入口	
I	加熱器接続口	(15A・メス)

記事.

1. 記号Eの吸込口は横吸込が標準ですが、下吸込も可能です。
2. 吸込口のダクト取付部の形状、寸法は吹出口と同じです。



Z 吊りボルト部詳細 (6ヶ所)



現地手配品  
(吊りボルト径M10)

左右位置は吹出口と同じ

適用機種	
形式	DPCJ28KN
飛行者	名称 外形図
図番	94.10.12 PDB000Z030
訂	符 葉 別
1	1/1