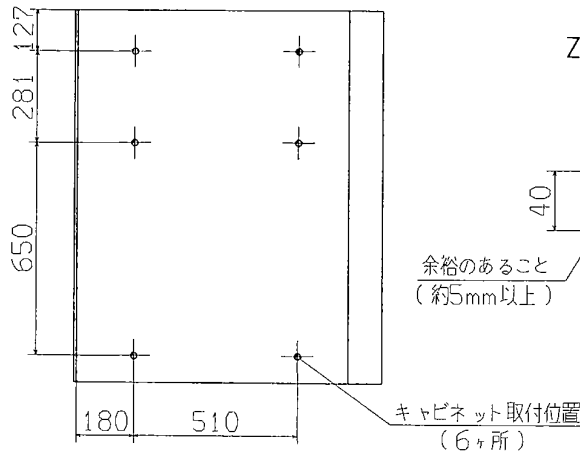
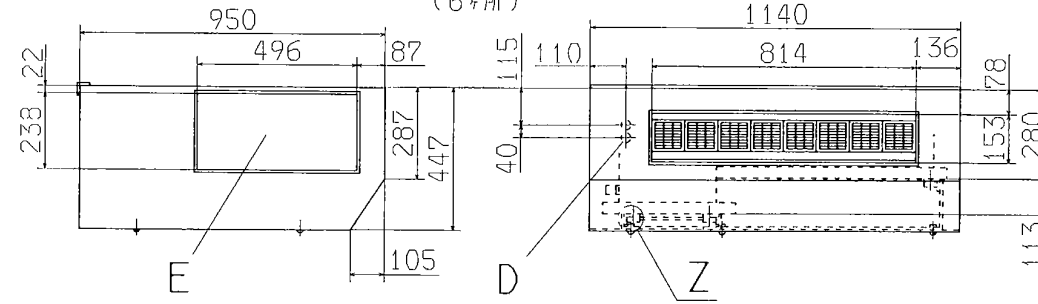
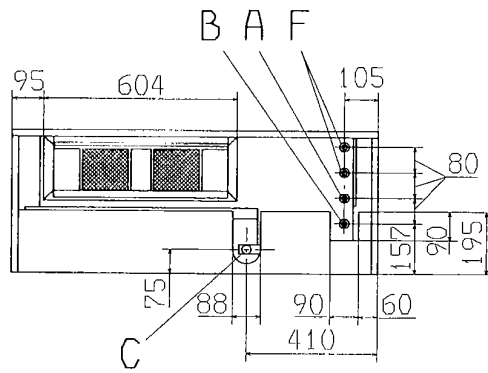
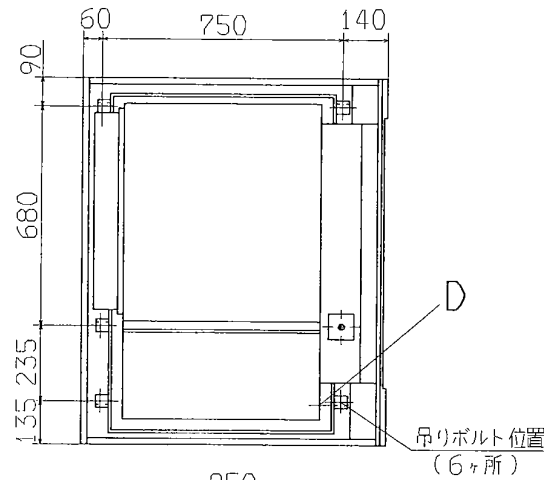
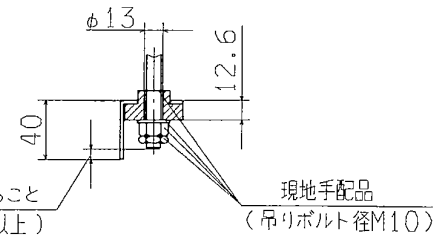


記号	内	容
A	冷却水入口	15A(メス)
B	冷却水出口	15A(メス)
C	排水口	25A(メス)
D	電線取入口	φ30(外板穴)
E	サービスパネル	電装品サービス
F	加熱器接続口	(15A・メス)



Z 吊りボルト部詳細 (6ヶ所)



適用機種		形式 DPCJ28KN(キャビネット付)	
発行者	名称	外形図	
加藤	図番	訂	符
94.10.12	PDB000Z034	1	1