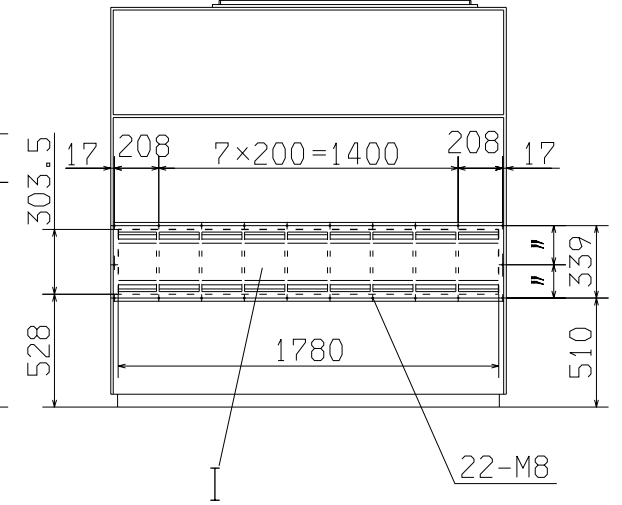
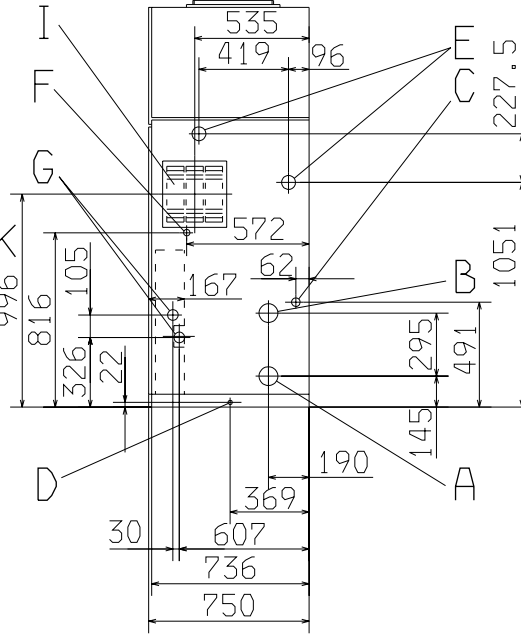
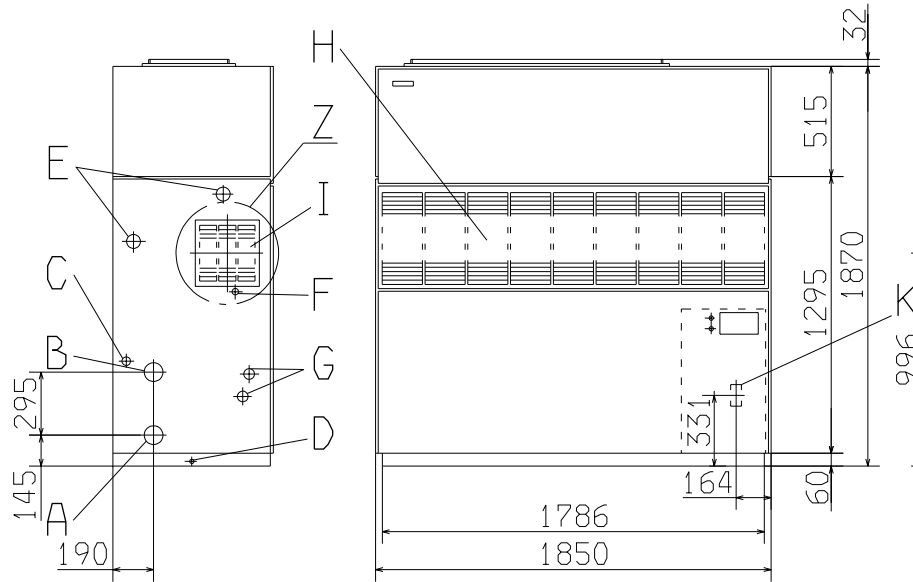
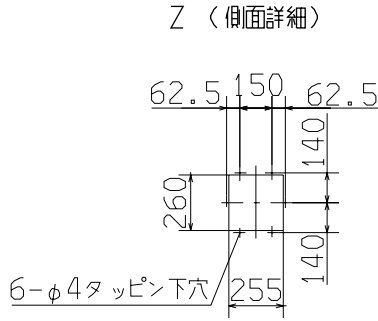
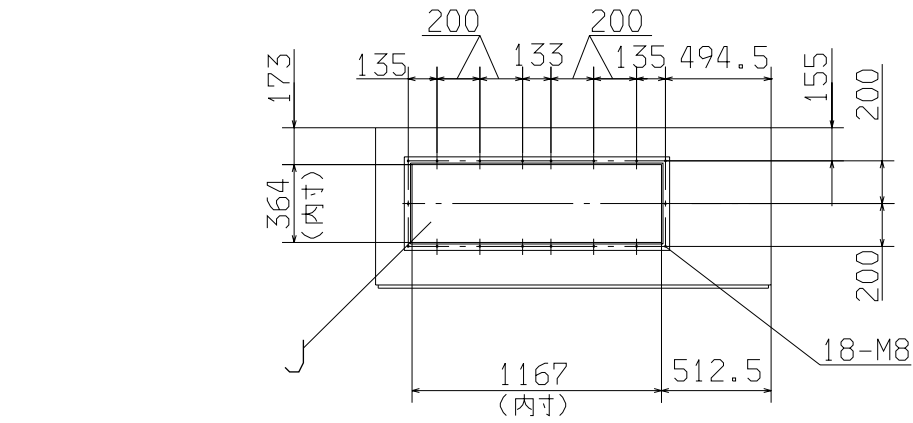


A 96.4.30

(51)



記号	内	容
A	冷却水入口	50A(メス)
B	冷却水出口	50A(メス)
C	上部排水口	25A(メス)
D	下部排水口	20A(メス)
E	加熱器接続口	φ65(外板穴)
F	加湿器接続口	φ30(外板穴)
G	電線取入口	φ50(外板穴)
H	吸込口	
I	吸込口兼外気取入口	
J	吹出口	ダクトフランジ付
K	電源端子台	

適用機種	
形式	DPJ630H
発行者	名称 外形図
加藤	図番 PDG000Z405
941012	訂符業別 1/1