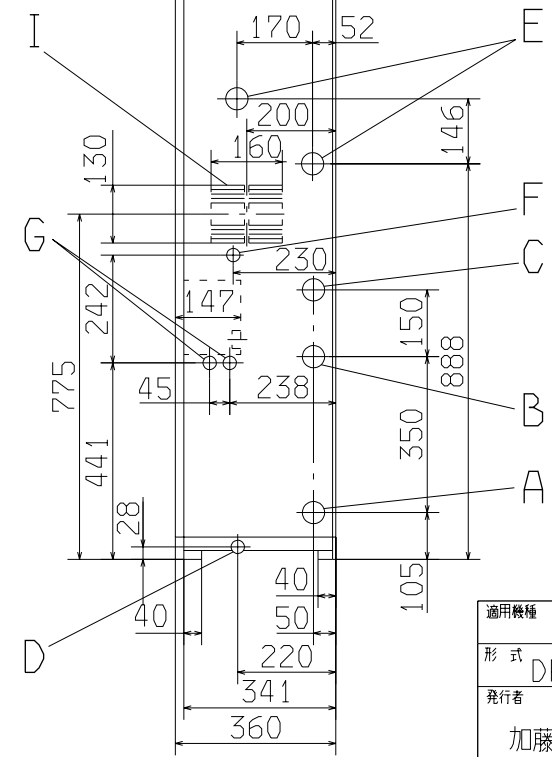
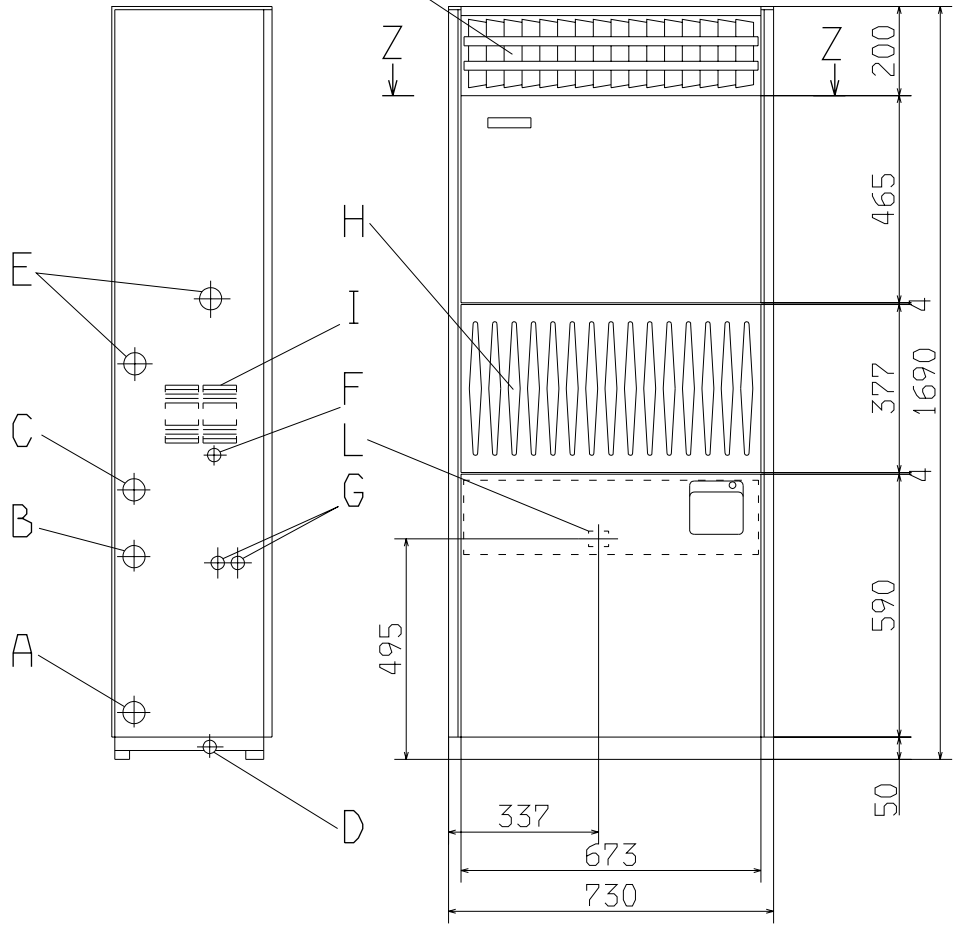


記号	内 容	
A	冷却水入口	25A(メス)
B	冷却水出口	25A(メス)
C	上部排水口	20A(メス)
D	下部排水口	20A(メス)
E	加熱器接続口	φ50(外板穴)
F	加湿器接続口	φ30(外板穴)
G	電線取入口	φ30(外板穴)
H	吸込口	
I	吸込口兼外気取入口	
J	吹出口	
K	ダクト接続口	
L	電源端子台	



適用機種			
形式	DPJ63,100		
発行者	名称 外形図		
加藤	図番		
94.10.12	PDD000Z154		
訂	符	業	別
			1/1