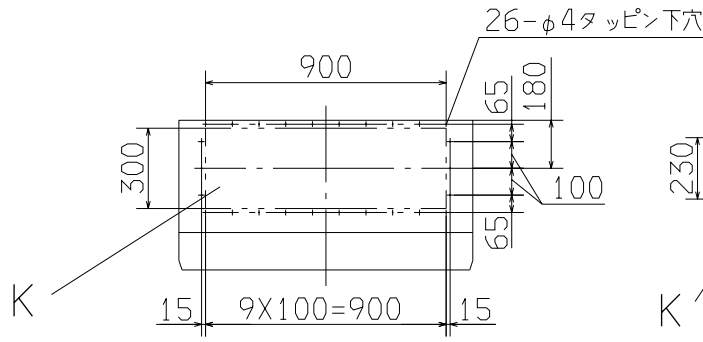
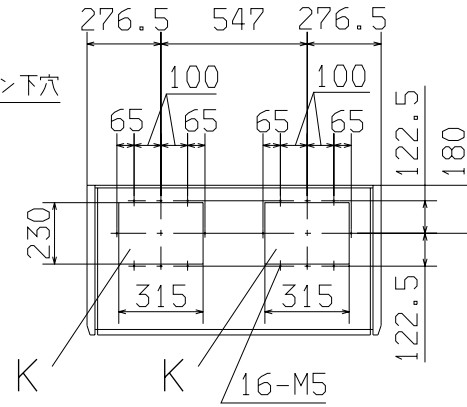
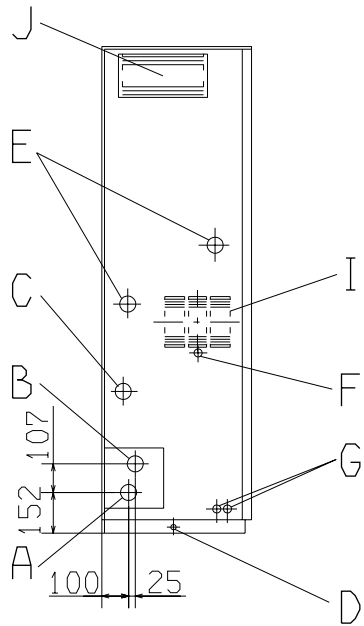
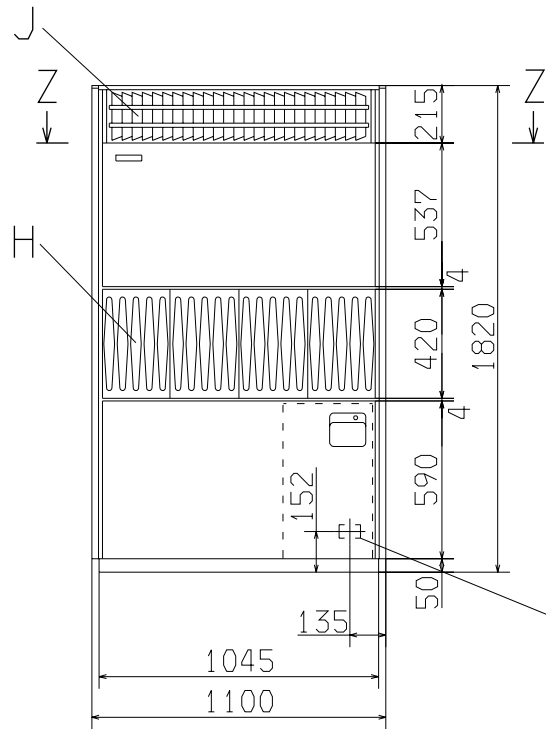
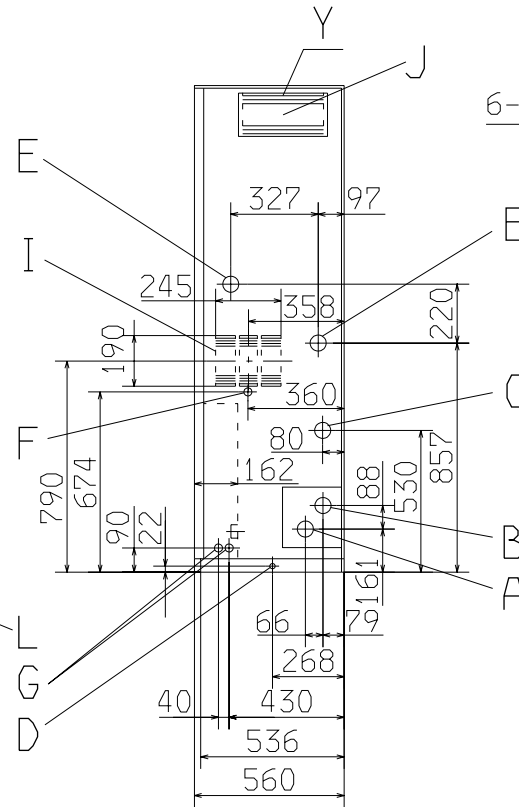
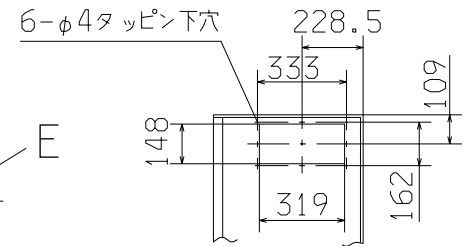


記号	内 容	
A	冷却水入口	32A(メス)
B	冷却水出口	32A(メス)
C	上部排水口	25A(メス)
D	下部排水口	20A(メス)
E	加熱器接続口	φ60(外板穴)
F	加湿器接続口	φ30(外板穴)
G	電線取入口	φ30(外板穴)
H	吸込口	
I	吸込口兼外気取入口	
J	吹出口	
K	ダクト接続口	
L	電源端子台	

Z-Z (送風機室天井詳細)



Y (側面詳細)



適用機種		
形式	DPJ250	⊕ ⊖
発行者	名称	外形図
加藤	図番	PDF000Z160
94.10.12		訂 符 業 別 1/1