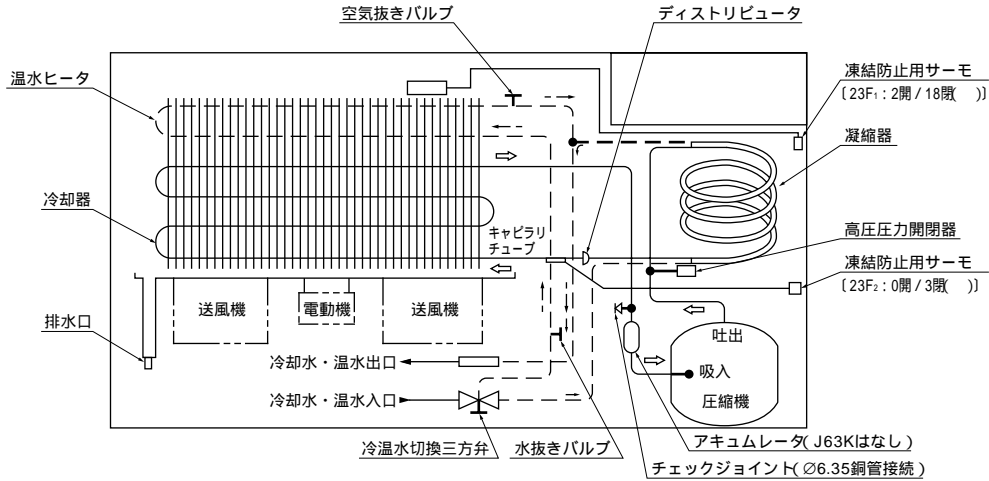


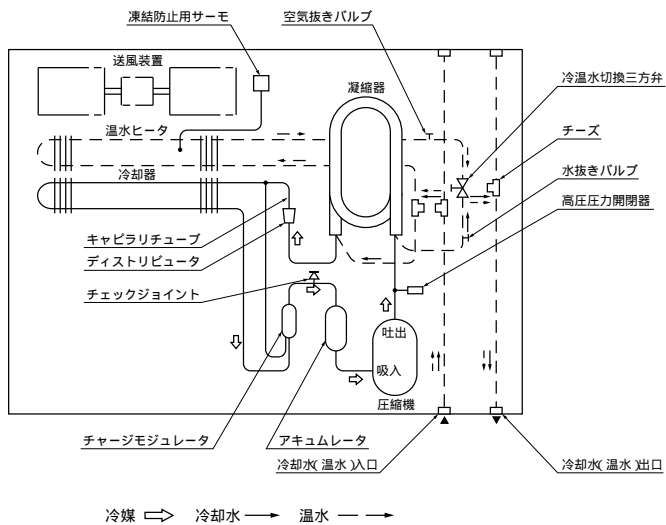
2.1.4 冷媒配管系統図

DPFJ20J, 28K, 45K, 63K



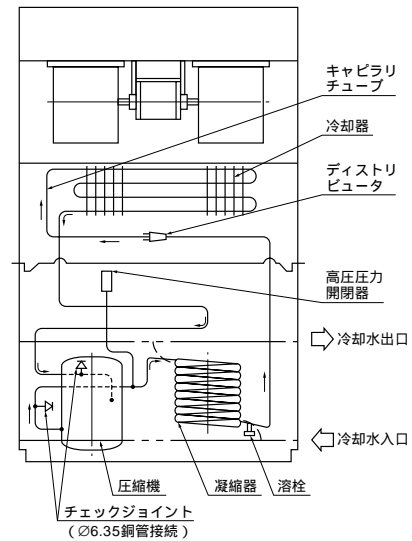
注(1) 送風機の部分はDPFJ45K, 63Kを示します。DPFJ20K, 28Kは送風機1個となります。
 (2) 冷媒 ⇄ 冷却水 → 温水 →

DPCJ28K, 45K



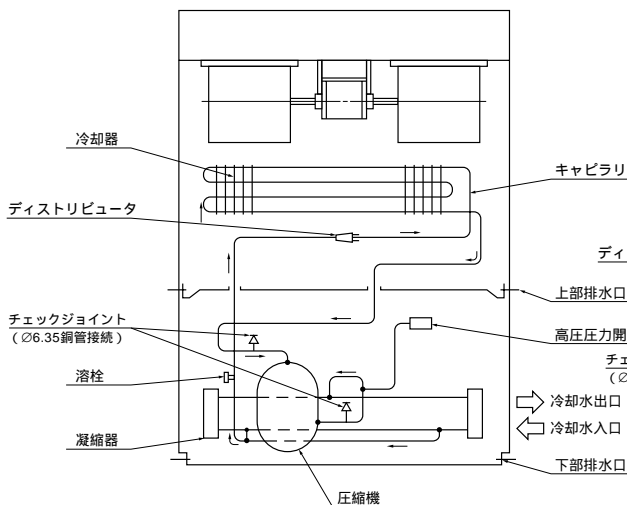
注(1) 本図はDPJ63, 100を示しDPJ100Tの送風機はベルト駆動です。

DPJ160, 160T



注(1) 本図はDPJ160を示しDPJ160Tの送風機はベルト駆動です。

DPJ250, 250T, 315, 315T



注(1) 本図はDPJ250, 315を示しDPJ250T, 315Tの送風機はベルト駆動です。

DPJ500

