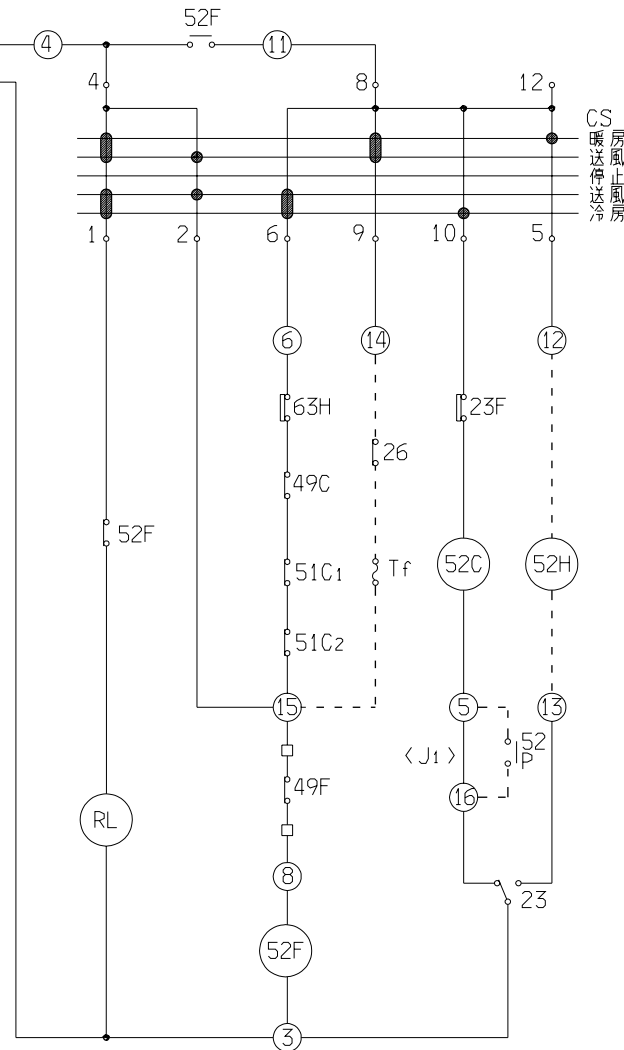
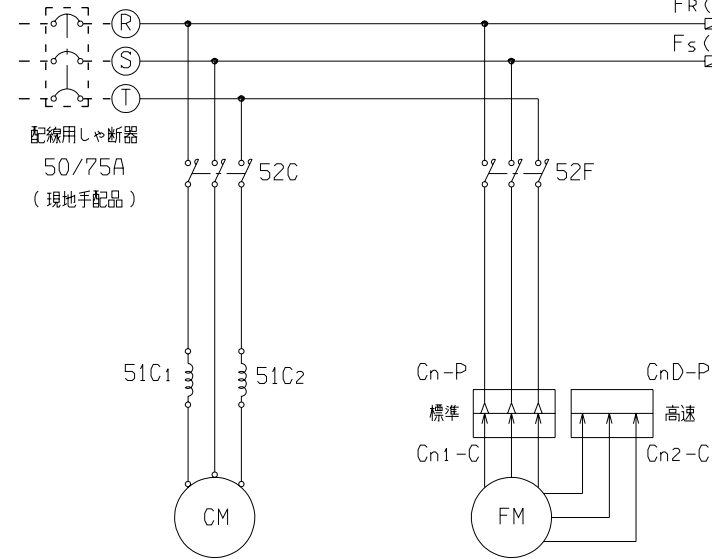


電源

3φ 200V 50/60Hz



CS
暖房
送風
停止
送風

記号	名称
CM	圧縮用電動機
Cn	コネクタ(ロ印)
CS	操作スイッチ
FM	送風用電動機
FR, Fs	ヒューズ
RL	点検表示灯
★Tf	温度ヒューズ
★20H	ヒータ用電磁弁
23	サーモスタット
23F	凍結防止用サーモスタット
★26	バイメタルスイッチ
49C	CM用インターナルサーモスタット
49F	FM用インターナルサーモスタット
51C1,2	CM用過電流継電器
52C	CM用電磁接触器
52F	FM用電磁接触器
★52H	ヒータ用電磁接触器
★52P	冷却水ポンプ用電磁接触器
63H	高圧圧力開閉器

- 記事
- 記号欄★印の表示のあるものは、現地組込みのオプション部品を示します。
 - は現地配線を示します。
 - 暖房用電気ヒータを組込む場合
 - 52Hのコイルを端子⑫ ⑬間に接続してください。
 - 電気ヒータの保護回路(26, Tf)を端子⑭ ⑮間に接続してください。
 - 温水、蒸気ヒータを組込む場合
端子⑭ ⑮間を短絡し、20H(通電時間)のコイルを端子⑫ ⑬間に接続してください。
 - クーリングタワーとインターロックする場合
端子⑤ ⑯間の短絡線<J1>をはずし、52Pの補助接点を接続してください。
 - 風量を増す場合
「標準」と「高速」のコネクタを差し換えてください。

適用機種	
形式	DPJ315
発行者	名称 配線図
加藤	図番
941011	PDF000Z165
訂符	業別
1	1