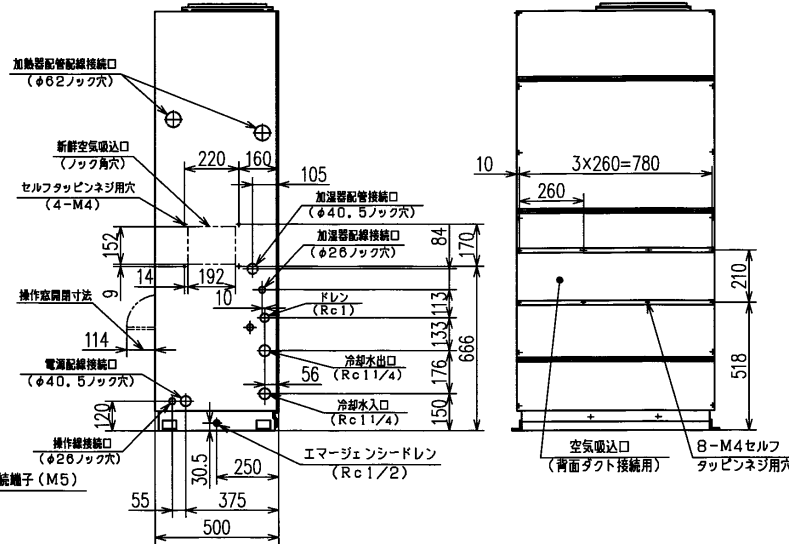
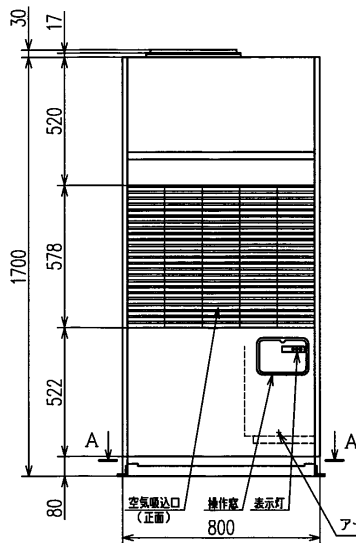
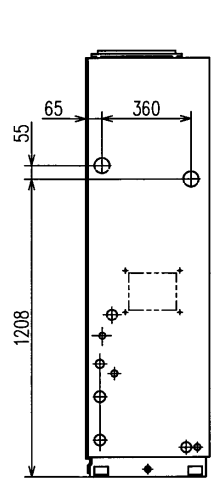
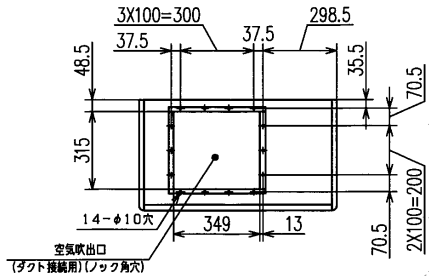


電気配線要領

配線容量

回路番号	ELB (漏電遮断器)		手元開閉部の電圧降下 (V)		配線容量 (mm ²)	
	定格電流 (A)	定格感度電流 (mA)	定格電流 (A)	電圧降下 (V)	電線径 (mm)	アース線径 (mm)
①	30	30	60	50	3.5	3.5



項目	標準仕様	
形式	DPP160T	
法定冷凍能力	1.41/1.70 トン	トン
冷房能力	14.0/16.0 kW	kW
消費電力	4.12/4.94 kW	kW
気運転電流	14.0/15.8 A	A
特力率	85/90 %	%
性能 始動電流(始動後最大)	105/93 A	A
外装(マンセル記号)	ページュ (2.5Y 8/2)	
圧縮機	3.75kW 全密閉形	
凝縮器	二重管式	
蒸発器	多通路クロスフィン式	
冷媒	R407C	
冷媒制御装置	キャピラリチューブ	
送風機	両吸込多翼送風機×1	
風量	44 m ³ /min	m ³ /min
機外静圧	100/180 Pa	Pa
送風機用電動機	0.75 kW	kW
空気温度調整装置(動作範囲)	電子式温度調節器(2℃)	(℃)
暖房装置	—	
暖房能力	— kW	kW
加湿装置	—	
加湿能力	—	
保護装置	高圧遮断装置、吐出圧リミッター(送風機用)、電圧検出用変流器(圧縮機用)、電流検出用変流器(送風機用)、動作異常ヒューズ	(保護装置作動時の自動復帰回路禁止)
製品質量	165 kg	kg
電源	三相 200V 50/60Hz	三相 V Hz

(注) 1. 性能は下表の運転条件で運転した場合を示します。

運転条件 (JIS B8616)			
冷房	吸込空気温度	乾球 27 ℃	乾球 ℃
		湿球 19 ℃	湿球 ℃
	冷却水温度	入口 30 ℃	入口 ℃
水量		出口 35 ℃	出口 ℃
	水量	m ³ /h	m ³ /h
	クーリングタワー	有・無	有・無
暖房	吸込空気温度	乾球 ℃	乾球 ℃
	温水暖房	温水温度 入口 ℃	入口 ℃
		出口 ℃	出口 ℃
蒸気暖房	消費量	l/h	l/h
	蒸気暖房	蒸気圧 kPa	kPa
	消費量	kg/h	kg/h
電気暖房	消費量	kW	kW

注記

1. 冷却水管、ドレン配管は左右側面より接続できます。
2. 電気配線は左右側面より接続できます。

適用機種	DPP160T	
形式	DPP	
発行者	名称	外形図
千賀	国番	170821 PRA000Z285
3171159648	訂符	業別 1/1