

配線容量

配線容量 (mm ²)	手元開閉器の定格電流 (A)		手元開閉器のヒューズ容量 (A)		アース線
	①	②	③	④	
50	30	100	75	8	5.5

仕様表

項目	標準仕様	
形式	DPP250T	
法定冷凍能力	2.26/2.71 トン	トン
冷房能力	22.4/25.0 kW	kW
電力消費電力	6.39/7.77 kW	kW
気運転電流	21.7/24.8 A	A
特力率	85/90 %	%
性始動電流(始動終了最大)	139/130 A	A
外表(マンセル記号)	ページ (2.5V 0/2)	
圧縮機	5.5kW 全密閉形	
凝縮器	二重管式	
蒸発器	多通路クロスフィン式	
冷媒	R407C	
冷媒配管	キャピラリーチューブ	
送風機	両・片吸込多翼送風機×各1	
風量	86 m ³ /min	m ³ /min
機外静圧	125/220 Pa	Pa
送風機用電動機	1.5 kW	kW
空気温度調整装置(動作範囲)	電子式温度調節器(2℃)	(℃)
暖房装置	—	
暖房能力	— kW	kW
加湿装置	—	
加湿能力	—	
保護装置	高圧過熱保護(運転時停止用), 過電流保護(送風機用), 過電圧保護(送風機用), 過電圧保護(送風機用), 過電圧保護(送風機用), 過電圧保護(送風機用)	(保護装置作動時の自動復帰回路機能)
製品質量	275 kg	kg
電源	三相 200V 50/60Hz	三相 V Hz

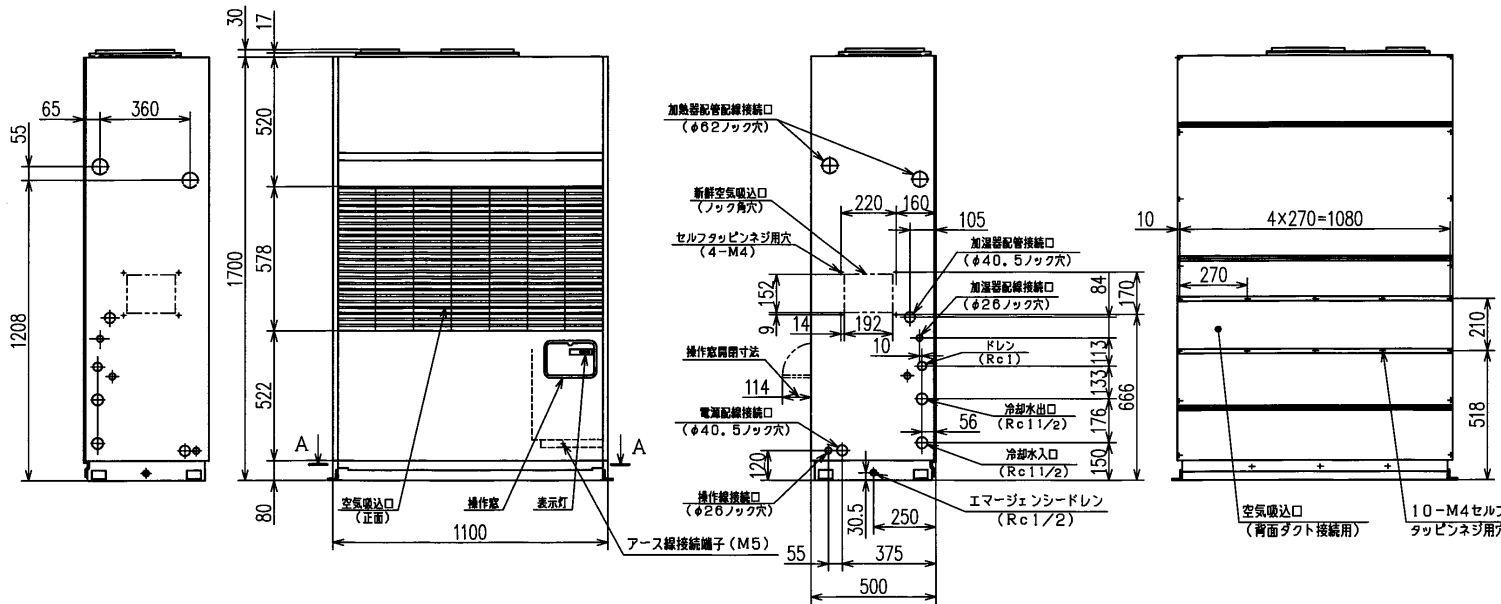
(注) 1. 性能は下表の運転条件で運転した場合を示します。

運転条件 (JIS B8616)

冷房	吸込空気温度	乾球 27 ℃	湿球 19 ℃	乾球 27 ℃	湿球 19 ℃
	冷却水温度	入口 30 ℃	出口 35 ℃	入口 30 ℃	出口 35 ℃
水量	有・無	有・無	有・無	有・無	
クーリングタワー	有・無	有・無	有・無	有・無	
暖房	吸込空気温度	乾球 10 ℃	湿球 7 ℃	乾球 10 ℃	湿球 7 ℃
	温水暖房	温水温度 入口 50 ℃	出口 40 ℃	温水温度 入口 50 ℃	出口 40 ℃
蒸気暖房	消費量	l/h	kg/h	l/h	kg/h
	蒸気暖房	蒸気圧 kPa	消費量 kg/h	蒸気圧 kPa	消費量 kg/h
電気暖房容量	kW		kW		

注記

1. 冷却水配管、ドレン配管は左右側面より接続できます。
2. 電気配線は左右側面より接続できます。



適用機種	DPP250T	
形式	DPP	
発行者	名称	外形図
千賀	図番	170821 PRA000Z286
	訂符	1/1