

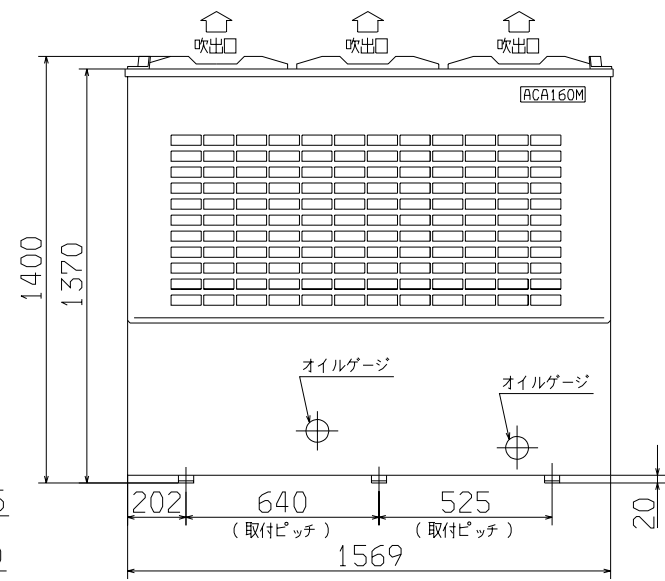
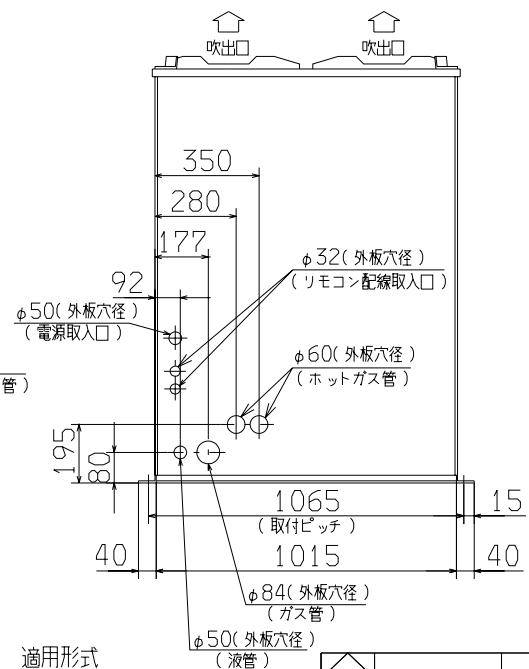
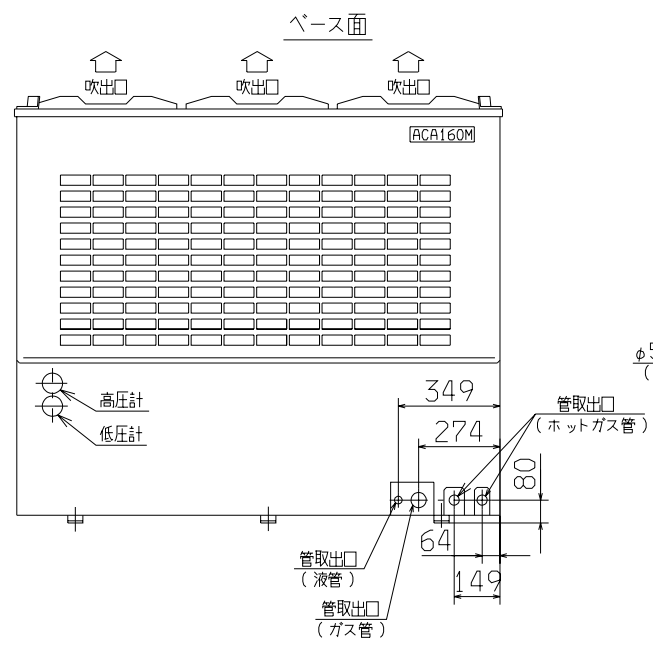
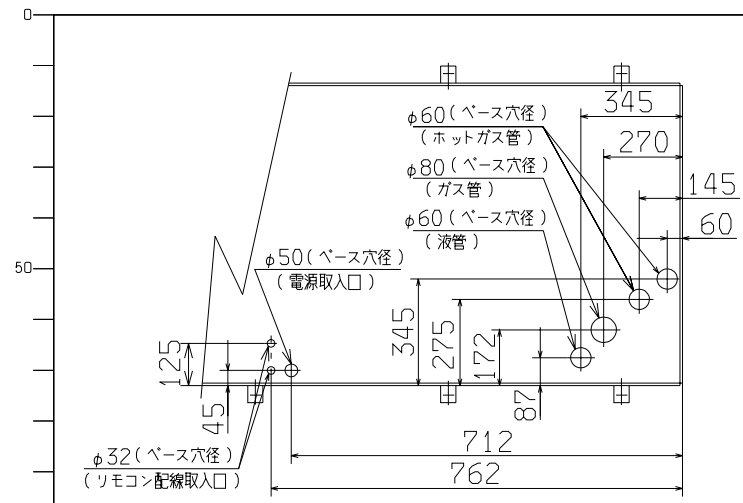
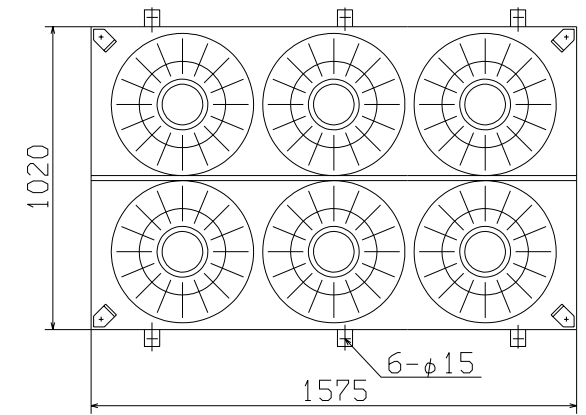
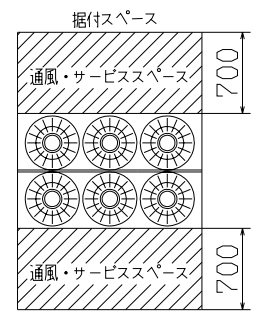
<改訂>
A=追加
C=変更
D=削除

<新旧>
N=新部番
R=変更部番

図形
寸法
縦横斜
公差
材料
熱処理
表面
加工
電気
符号
部番
名称
個数
記事
品確

業別冊サイズ	
業別冊区分	1
	2
	3
特別配布先	5
	6
	7
	8
	9
翻訳	A3

注1. 据付は下記スペースを確保してください。
上部空間はファンガード上面から1m以上が必要です。



適用形式
ACA130M
ACA145M
ACA160M
ACA130M400
ACA145M400
ACA160M400

訂符 MARK	訂番 REV. NO.	年月日 DATE	点検 CHKD	名称 NAME	親部番部番 NO. X TBSSSY	業別冊区分
				コンデensingユニット外形図 OUTLINE (COND. UNIT)		CAD
認可 APPD	検図 CHKD	製図 DRAWN	図種	番 DWG NO.	品別 SUFFIX	訂入符 REV. MARK
水流	松本	堀内 長沢		ZLJG000Z002		1/A
		90.11.7				標準配布 ST. DISTR.
						PAGE 1/1