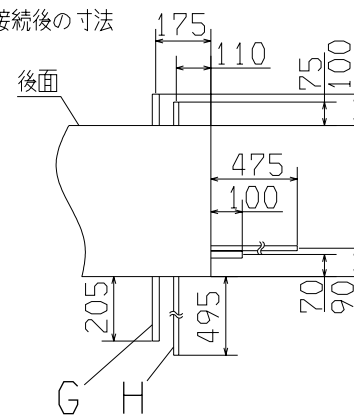


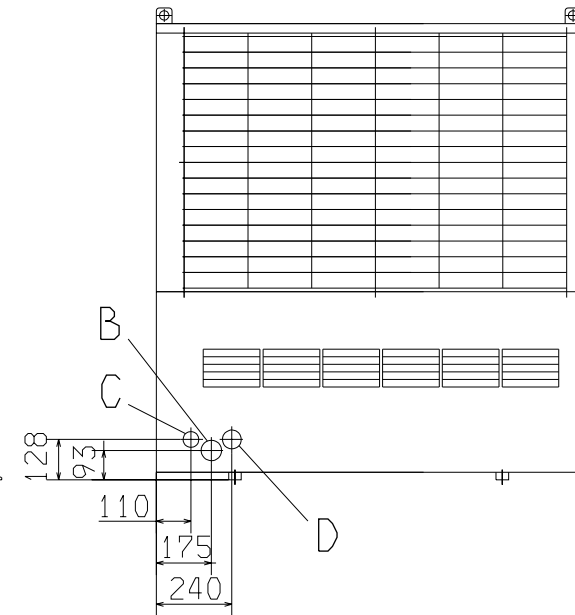
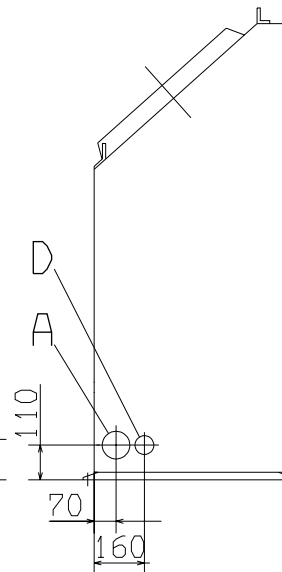
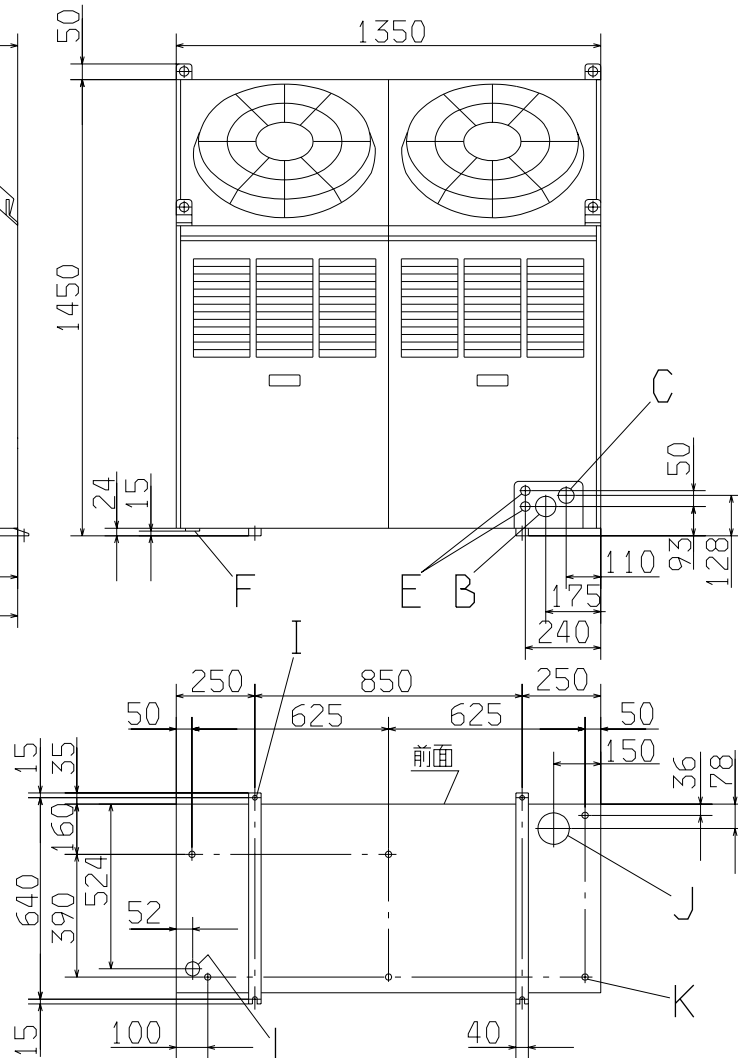
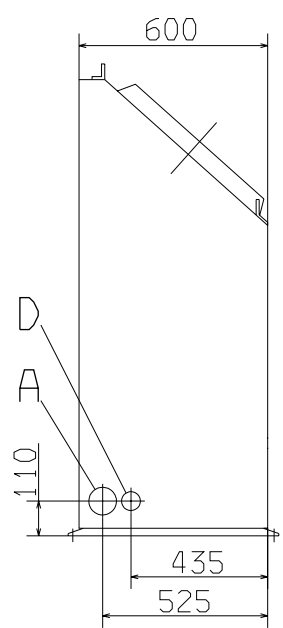
(単位: mm)

寸法	据付例	I	II	III
L1	開放	開放	500	
L2	0	500	500	
L3	200	200	200	
L4	500	0	500	

付属冷媒配管接続後の寸法
(平面図)



記号	内	容
A	冷媒配管取出口	φ88
B	冷媒ガス配管取出口	φ65
C	冷媒液配管取出口	φ50
D	電源取入口	φ60
E	電源取入口	φ30
F	ドレン排水管	
G	付属冷媒ガス配管(ろう付)	φ25.4X1.2
H	付属冷媒液配管(ろう付)	φ15.88X1.0
I	アンカーボルト用穴	M10用4ヶ所
J	配管・配線下抜き用穴	φ100
K	ドレン排水用穴	6-φ20
L	ドレン排水ホース用穴	φ45



- 注(1) ユニットは必ずアンカーボルトで固定してください。
 (2) 強風が吹きつける場合は、吹出口と風向を直角にしてください。
 (3) ユニット上部には1m以上のスペースをとってください。
 (4) 隣接して設置する時は、10mmあけてください。(ビス用)
 (5) 装置銘板は正面下方についています。

適用機種	
形式	APC101DC
発行者	名称
服部	外形図
図番	921224 PCD000Z290
訂符	業別
1	1