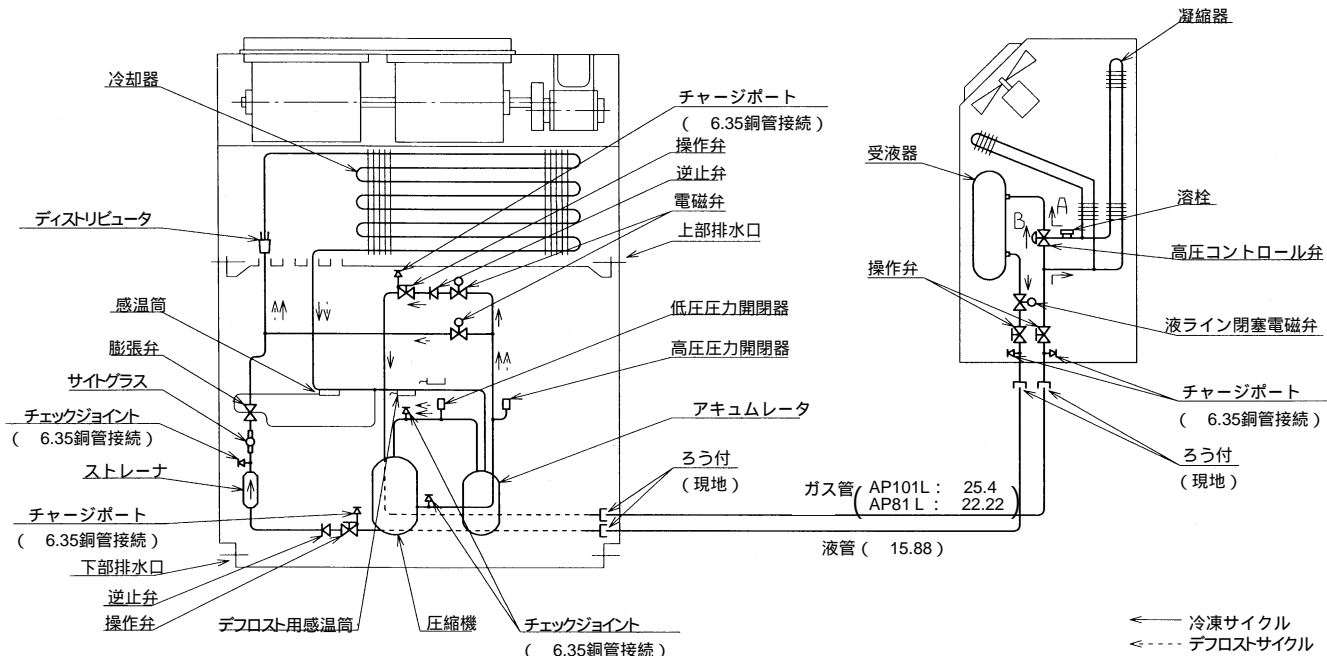


# 1.2.4 冷媒配管系統図

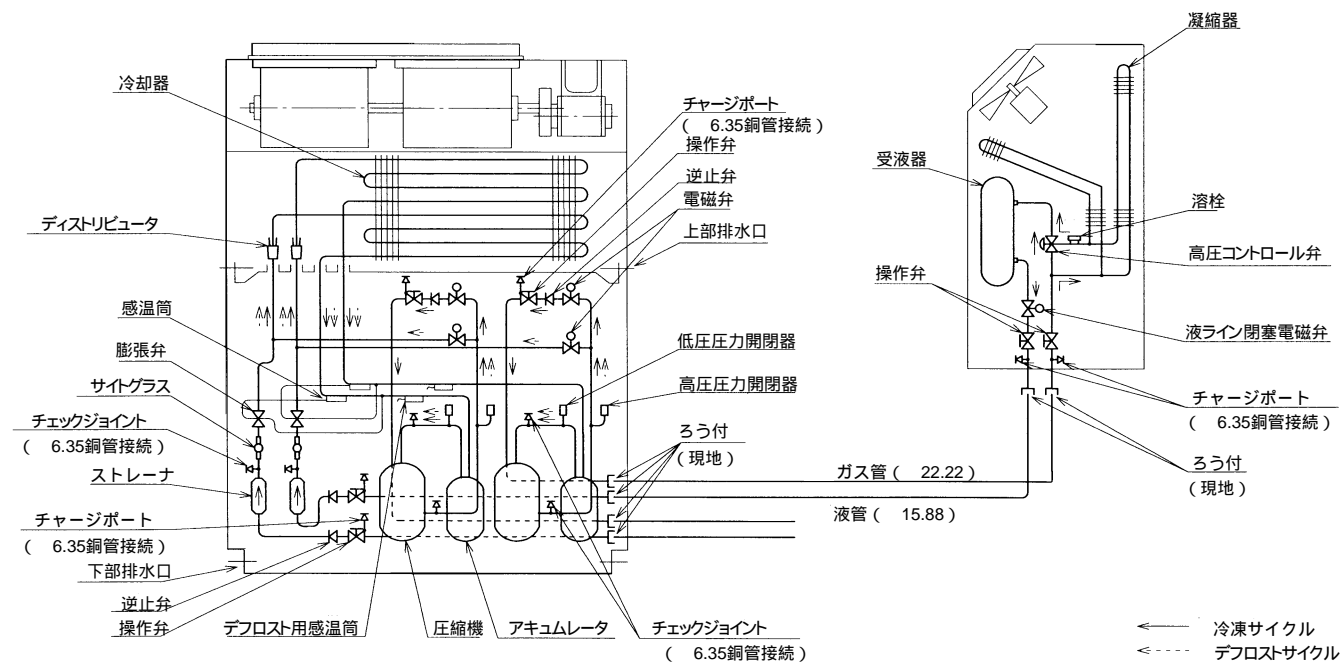
AP81L, 101L



注 1) 高圧コントロール弁の流れ方向は高圧が1.28MPa以上にてA向き, 1.28MPa以下にてB向きである。  
 (2) 高圧コントロール弁の構造と動作については950ページをご覧ください。

機器の気密試験 (MPa)	高圧	3.0
	低圧	1.3

AP151L



注 1) 高圧コントロール弁の流れ方向は高圧が1.28MPa以上にてA向き, 1.28MPa以下にてB向きである。  
 (2) 高圧コントロール弁の構造と動作については950ページをご覧ください。

機器の気密試験 (MPa)	高圧	3.0
	低圧	1.3