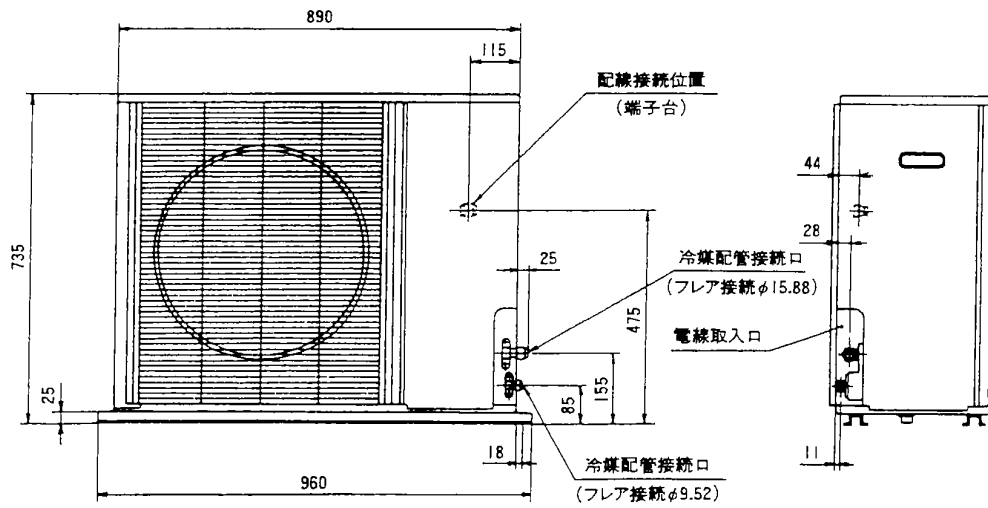


単位: mm

| 挿付例<br>寸法      | I   | II  | III | IV  |
|----------------|-----|-----|-----|-----|
| L <sub>1</sub> | 開放  | 開放  | 500 | 150 |
| L <sub>2</sub> | 150 | 300 | 開放  | 開放  |
| L <sub>3</sub> | 100 | 0   | 0   | 100 |
| H              | 0   | 0   | 0   | 150 |

- 注) 1. 四面障壁は不可  
 2. ユニットは必ずアンカーボルトで固定のこと。  
 3. 強風が吹きつける場合は吹出口と風向を直角にしてください。  
 4. ユニット上部には1m以上のスペースをとってください。



|  |            |             |  |
|--|------------|-------------|--|
| 認可 APPD.   | 形式 MODEL   | APC38DCW    |  |
| 検図 CHKD.   | 名称 NAME    | 外形図         |  |
| 製図 DRAWN   | 図番 DWG NO. | ZPCC000Z090 |  |
| 三菱重工業株式会社 エアコン製作所<br>MITSUBISHI HEAVY INDUSTRIES, LTD. |            |             |  |