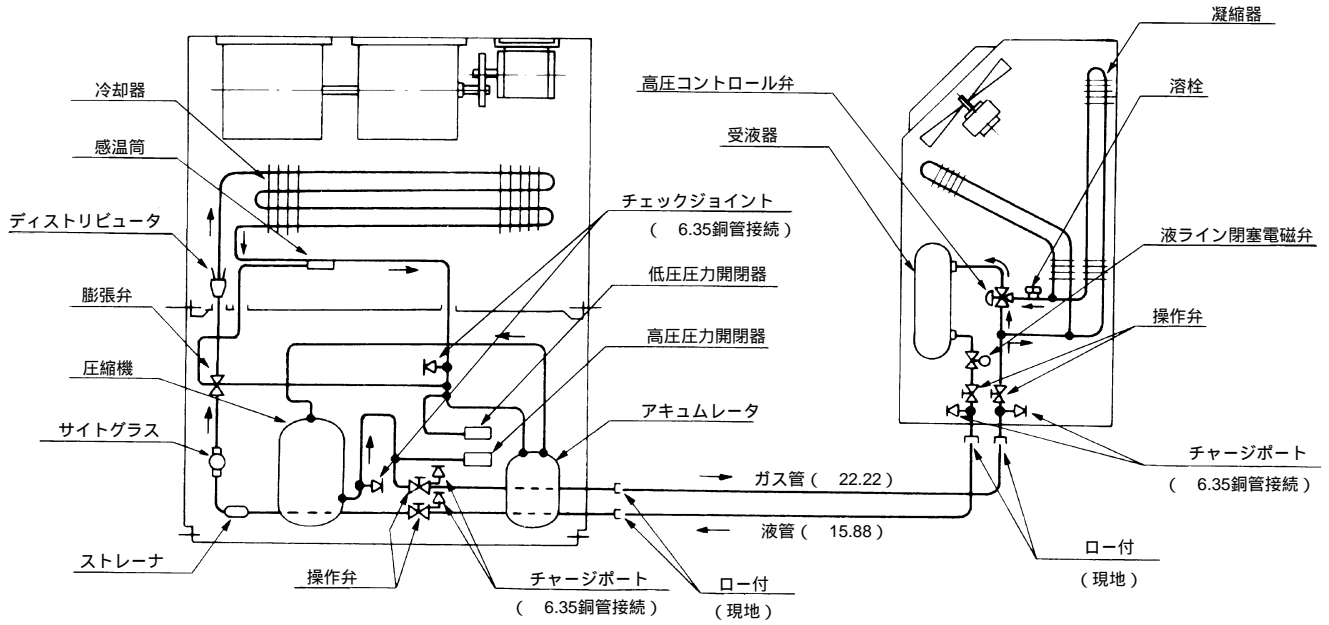


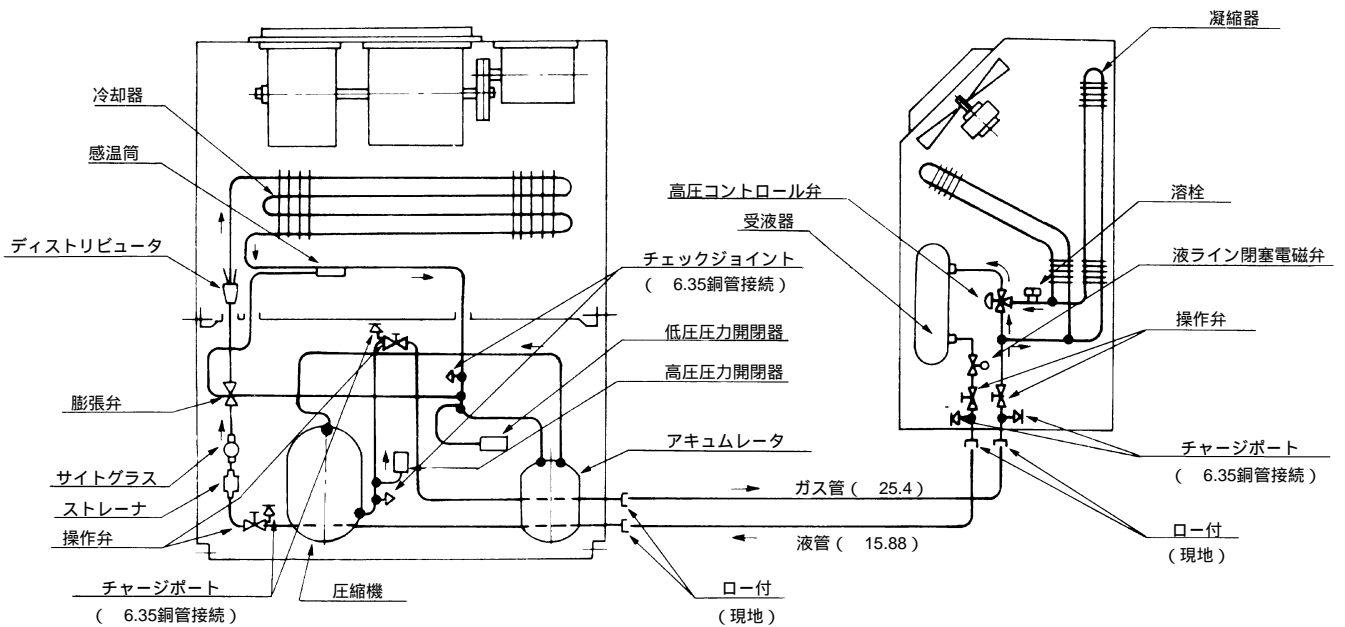
AP81C



注 1) 高圧コントロール弁の構造と動作については950ページをご覧ください。

機器の気密 試験 (MPa)	高圧	3.0
	低圧	1.3

AP101C



注 1) 高圧コントロール弁の構造と動作については950ページをご覧ください。

機器の気密 試験 (MPa)	高圧	3.0
	低圧	1.3