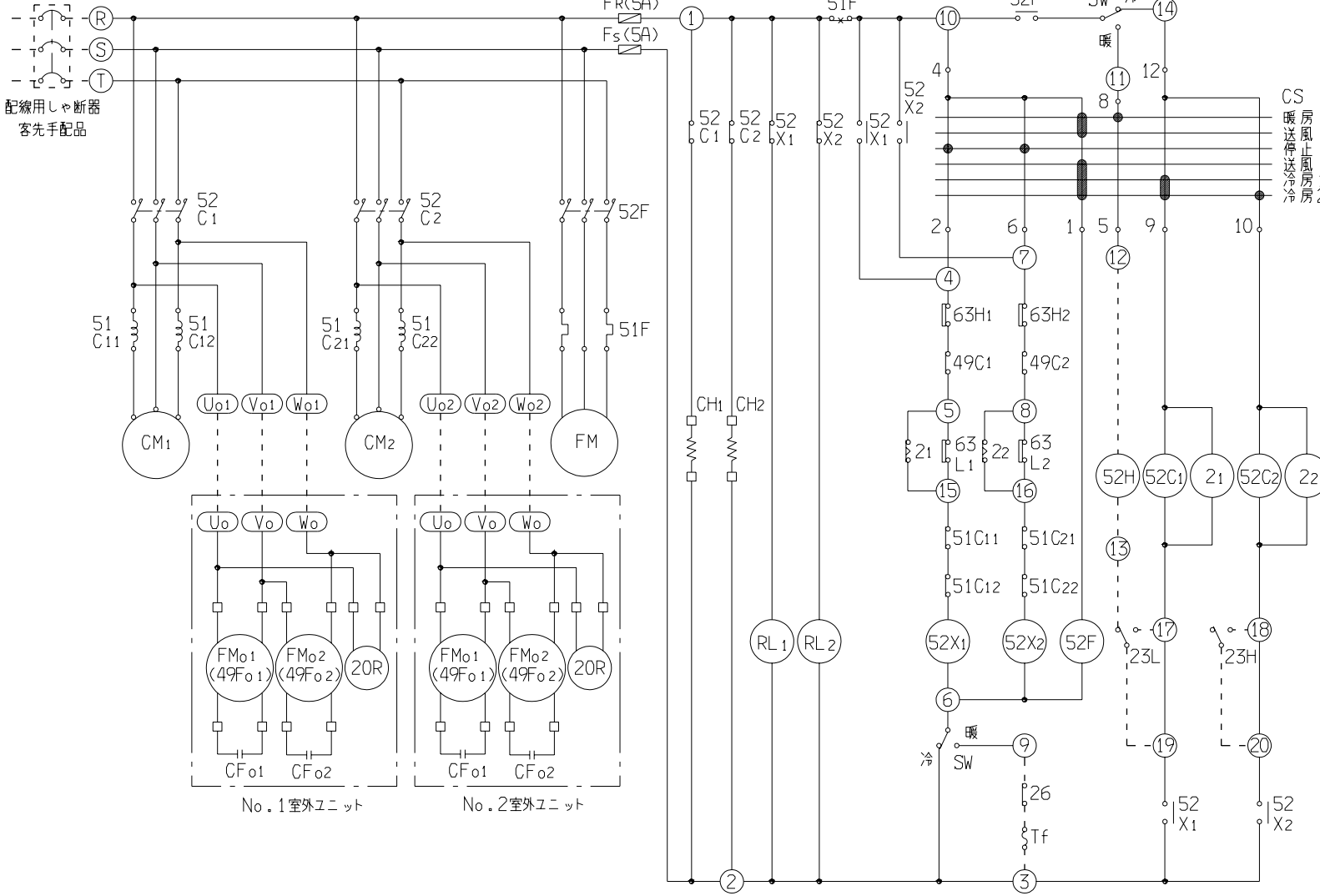


電源 3φ 200V 50/60Hz



記号	名称
CFo1,2	FMo1,2用コンデンサ
CH1,2	クランクケースヒータ
CM1,2	圧縮用電動機
CS	操作スイッチ
FM	室内送風用電動機
FMo1,2	室外送風用電動機
FR, FS	ヒューズ
RL1,2	点検表示灯
SW	冷暖房切換スイッチ
21,2	タイマ
20R	電磁弁
23H・L	二段サーモスタット
49C1,2	CM1,2用インターナルサーモ
49Fo1,2	FMo1,2用インターナルサーモ
51C1,2	CM1,2用過電流継電器
51F	FM用過電流継電器
52C1,2	CM1,2用電磁接触器
52F	FM用電磁接触器
52X1,2	補助継電器
63H1,2	高圧圧力開閉器
63L1,2	低圧圧力開閉器

記事1。□□□内は室外ユニット部を示す。

2. 暖房用電気ヒータを使用する場合(点線の回路)

- 1) 電磁接触器(52H)のコイルを制御箱内端子⑫と⑬に接続してください。
- 2) 電気ヒータの保護回路(26:パイメタルスイッチ, Tf:温度ヒューズ)を制御箱内端子③と⑨に接続してください。

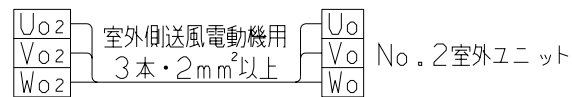
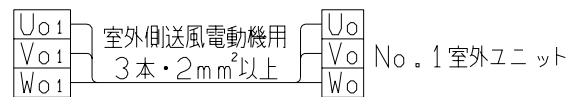
3. サーマスタット(23)を接続する場合(点線の回路)

端子⑰と⑲の短絡線, 端子⑱と⑳の短絡線は必ず接続してください。

4. 室内外ユニットの接続電線は客先手配品とし、接続は下記による。

室内ユニット側

室外ユニット側



適用機種	
形式	AP151C
発行者	名称
服部	配線図
921224	PAB000Z465
訂	符
業	別
1	1