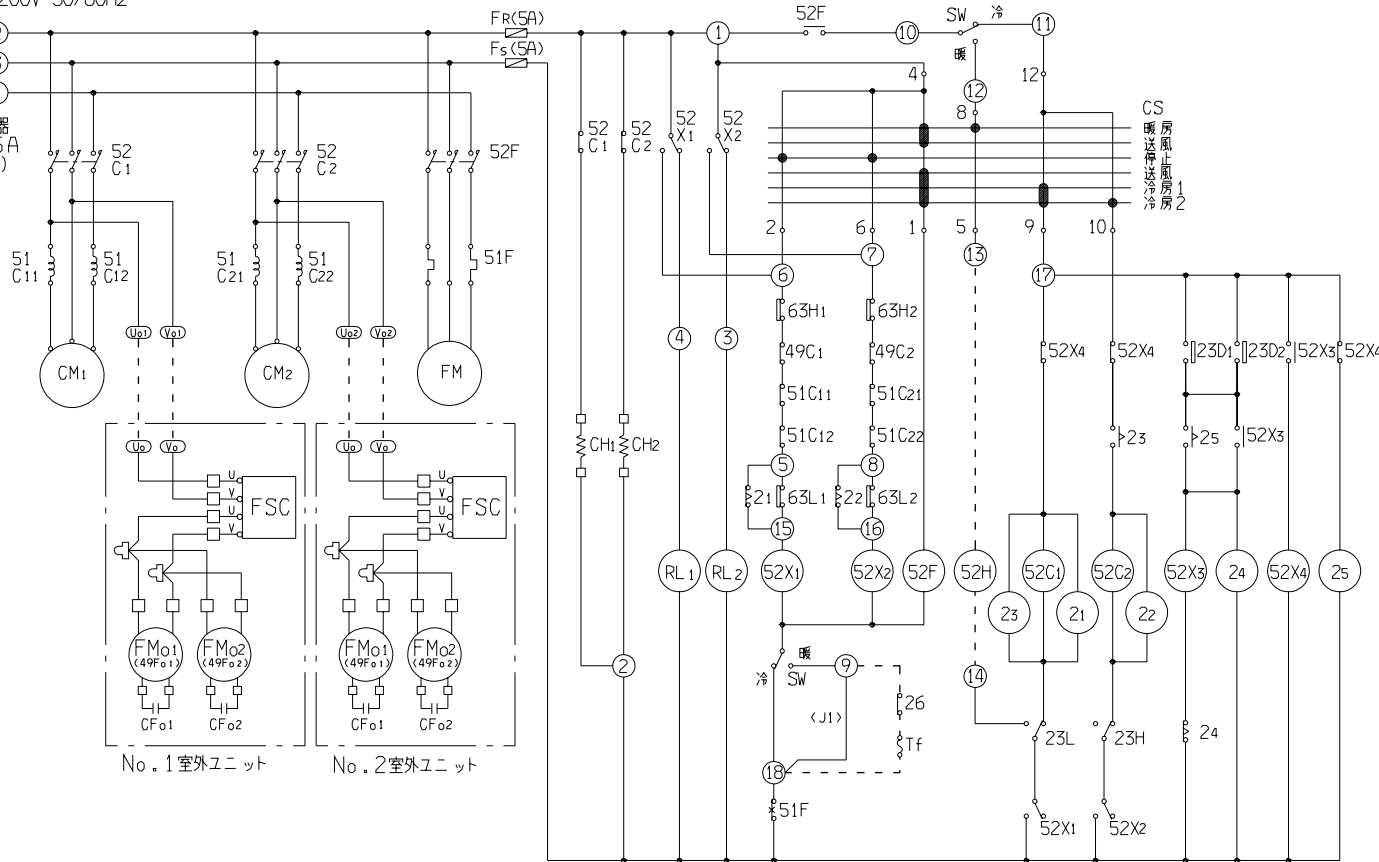


電源 3φ 200V 50/60Hz

配線用しゃ断器  
125/125A  
(現地手配品)



記号	名称
CFo1.2	FMo1.2用コンデンサ
CH1.2	クランクケースヒータ
CM1.2	圧縮用電動機
Cn	コネクタ(ロ印)
CS	操作スイッチ
FM	室内送風用電動機
FMo1.2	室外送風用電動機
FR, Fs	ヒューズ
FSC	ファンスピードコントローラ
RL1.2	点検表示灯
SW	冷暖房切換スイッチ
21~5	タイマ
★Tf	温度ヒューズ
★20H	ヒータ用電磁弁
23D1.2	除霜サーモスタット
23H・L	二段サーモスタット
★26	バイメタルスイッチ
49C1.2	CM1.2用インターナルサーモスタット
49Fo1.2	FMo1.2用インターナルサーモスタット
51C1.2	CM1.2用過電流継電器
51F	FM用過電流継電器
52C1.2	CM1.2用電磁接触器
52F	FM用電磁接触器
★52H	ヒータ用電磁接触器
52X1~4	補助継電器
63H1.2	高圧圧力開閉器
63L1.2	低圧圧力開閉器

- 記事 1. 記号欄★印の表示のあるものは、現地組込みのオプション部品を示します。
- : □内は室外ユニット部を示します。
  - は現地配線を示します。
  - 室内外接続配線の太さと本数  
2mm<sup>2</sup> × 4本
  - 暖房用電気ヒータを組込む場合
    - 52Hのコイルを端子⑬⑭間に接続してください。
    - 電気ヒータの保護回路(26, Tf)を端子⑧⑨間に接続してください。
    - 端子⑱⑨間の短絡線<J1>は必ずはずしてください。
  - 温水、蒸気ヒータを組込む場合  
端子⑱⑨間を短絡し、20H(通電時間)のコイルを端子⑬⑭間に接続してください。

適用機種			
形式	AP202C		
発行者	名称		
佐藤	配線図		
図番	PAB000Z635		
訂	符	業	別
97			1/1