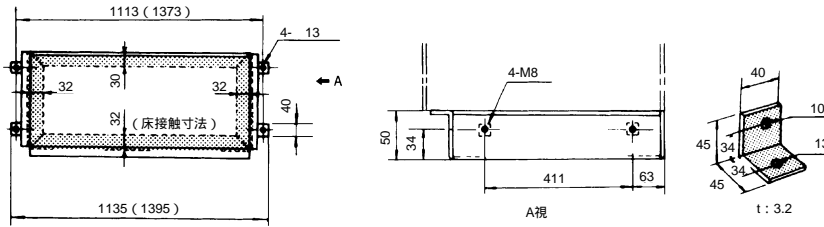


固定金具(兼運搬用)詳細

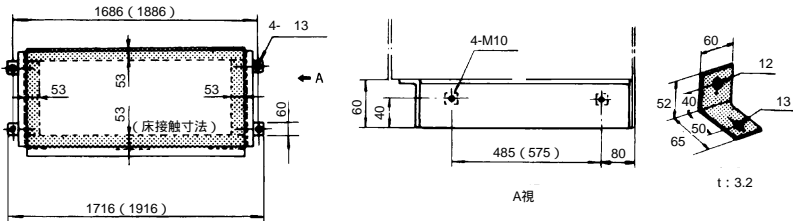
DP58C2, 88C2, 108C2

()内数値はDP108C2を示します。



DP158C2, 208C2

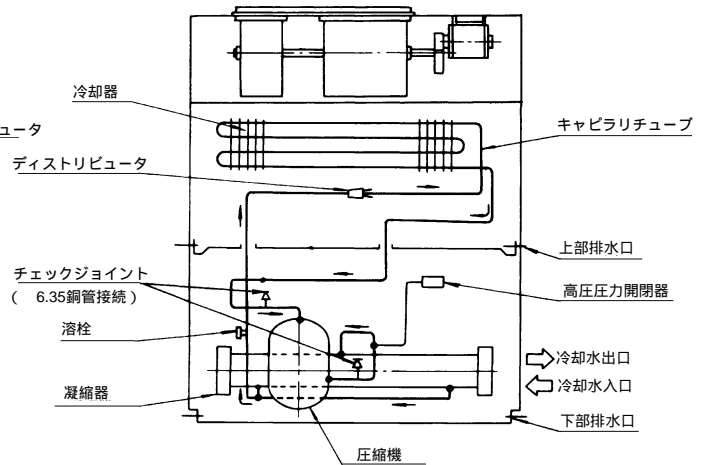
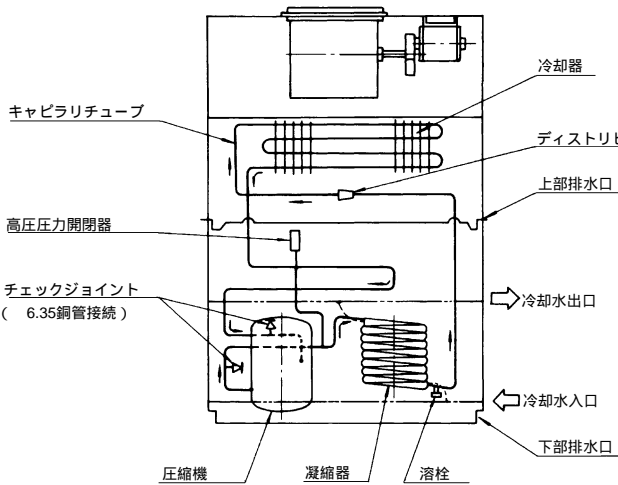
()内数値はDP208C2を示します。



1.3.4 冷媒配管系統図

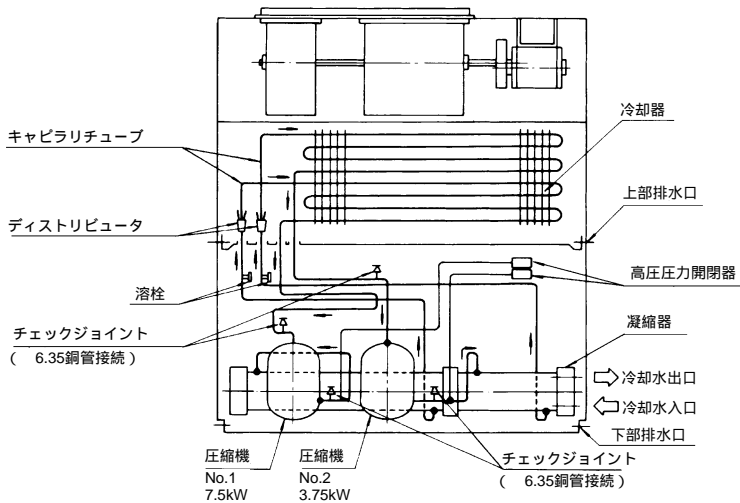
DP58C2

DP88C2, 108C2



注(1) 本図はDP88C2を示しDP108C2の送風機は両吸込2連です。

DP158C2, 208C2



注(1) DP208C2は圧縮機No.2が7.5kWです。

(2) 本図はDP88C2を示しDP208C2の送風機は両吸込2連です。