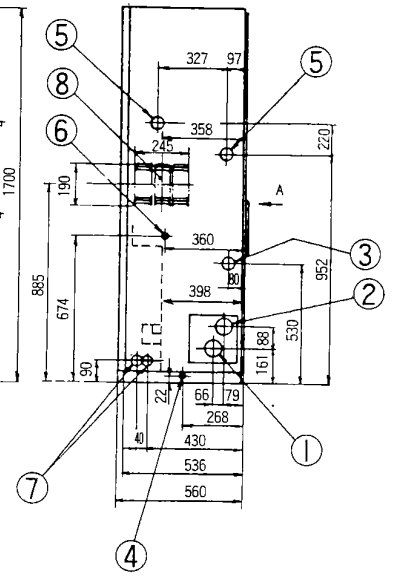
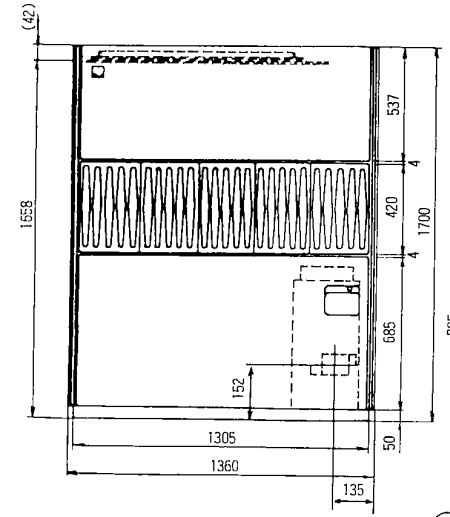
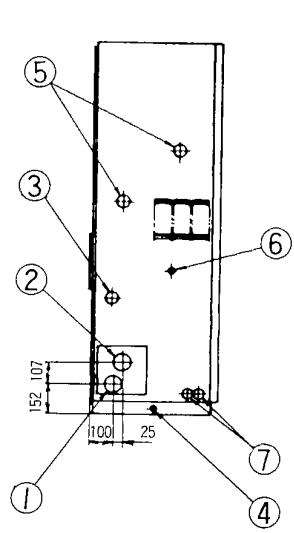
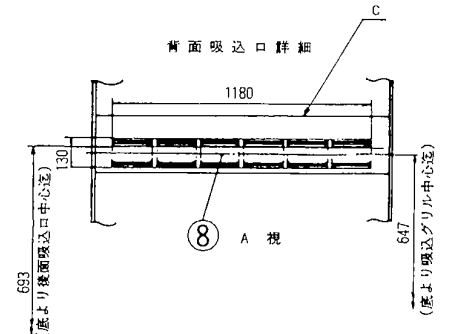
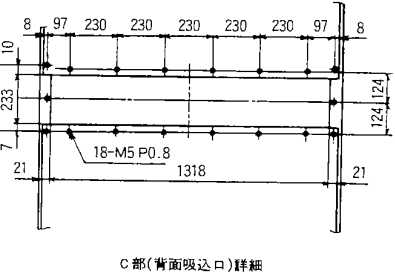
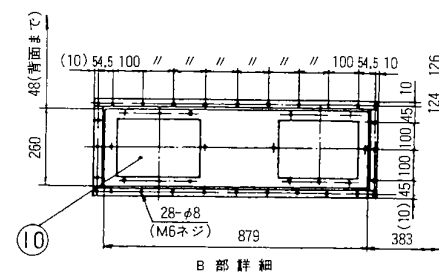
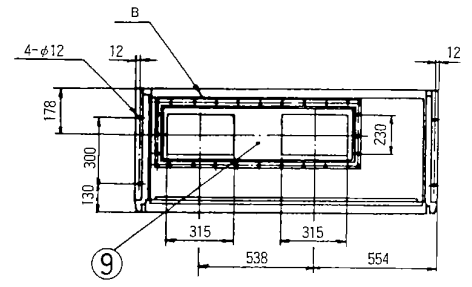


三角法
THIRD ANGLE
PROJECTION



10	ダクト接続口	
9	ダクト接続口	
8	吸込口兼外気取入口	
7	電線取入口	φ30(外板穴)
6	加湿器接続口	φ30(外板穴)
5	加熱器接続口	φ60(外板穴)
4	下部排水口	20A
3	上部排水口	25A
2	冷却水出口	32A
1	冷却水入口	32A
記号	名称	寸度

尺度 SCALE		形式 MODEL	DP-108C ₂	親部番 NEXT ASSY	番別番サイズ
訂符 MARK	訂 REV. NO	年月日 DATE	点検 CHKD	名称 NAME	特別配布先
認可 APPD	検図 CHKD	製図 DRAWN	図種	図番 DWG. NO.	1
宮高	春谷	宮尾	Z	PDF000Z101	2
					3
					4
					5