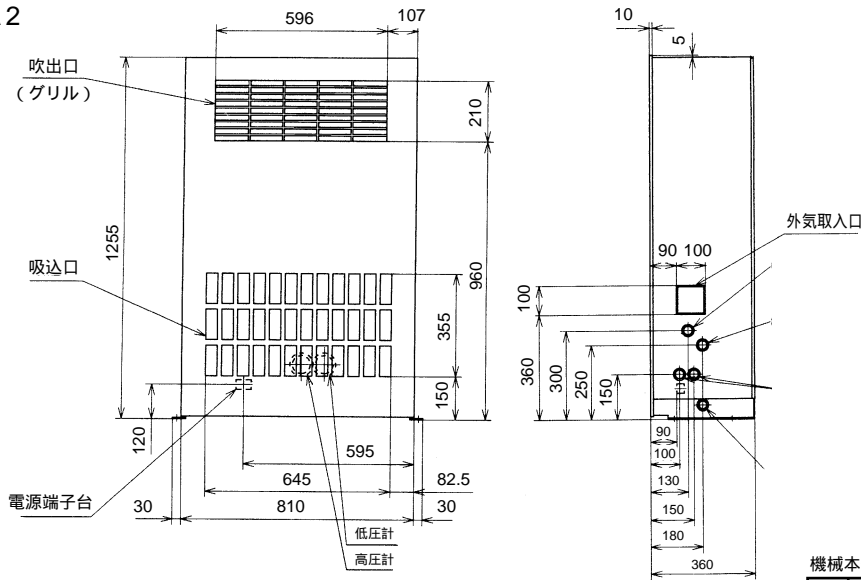


5.3 外形図

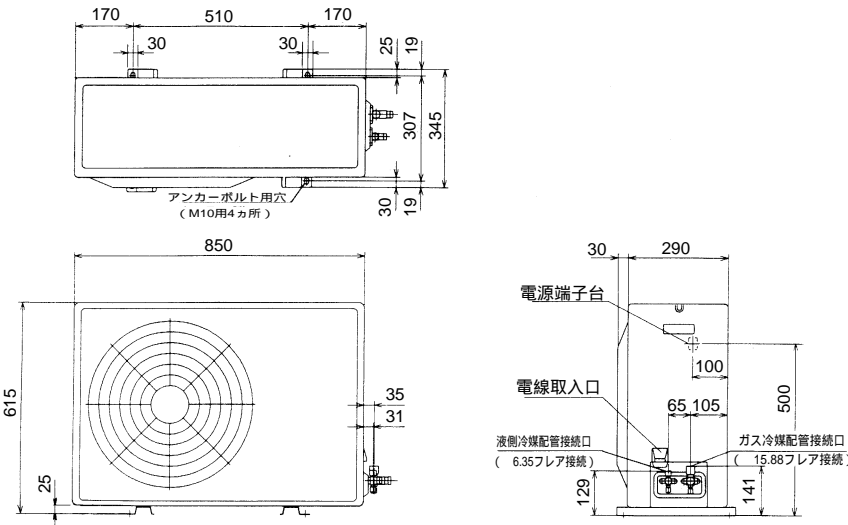
UEF2A2



機械本体と基礎面の間には防振パッドをご使用ください。

記号	名称	寸法
1	液側冷媒配管接続口	6.35(フレア接続)
2	ガス側冷媒配管接続口	15.88(フレア接続)
3	電線取入口	35
4	排水管接続口	20A(PT3/4メス)

UEC2A2



装置銘板は右側面に付いています。

電気ヒータ組込み及びダクト接続詳細

