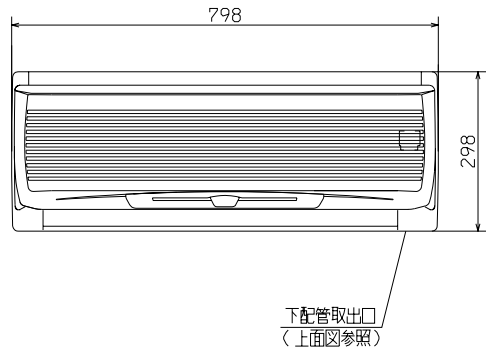
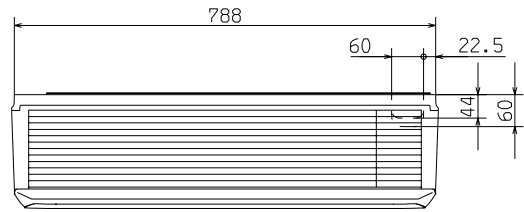
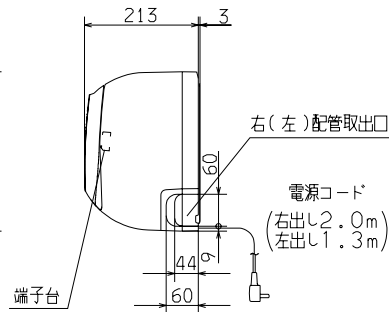
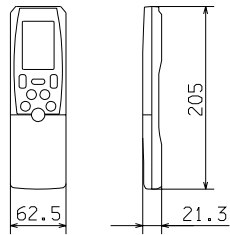


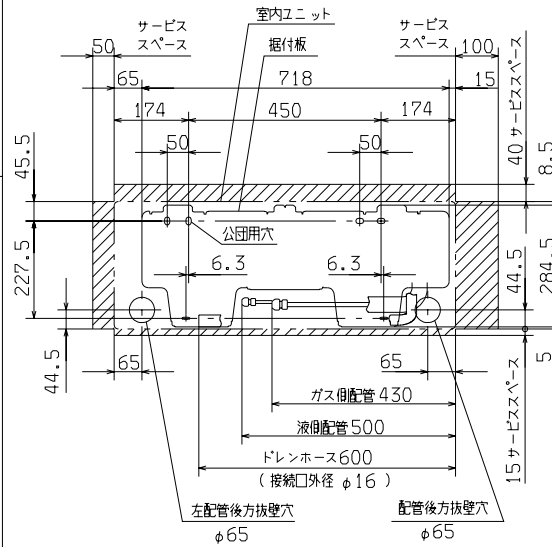
外形図(室内ユニット)



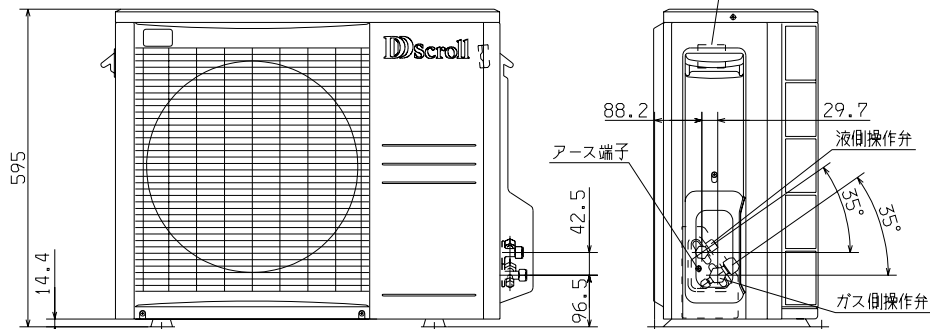
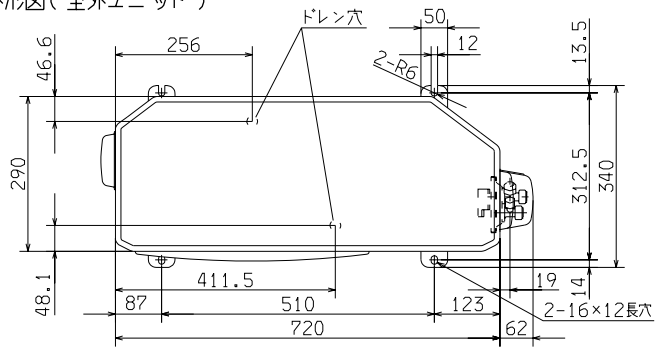
外形図(リモコン)



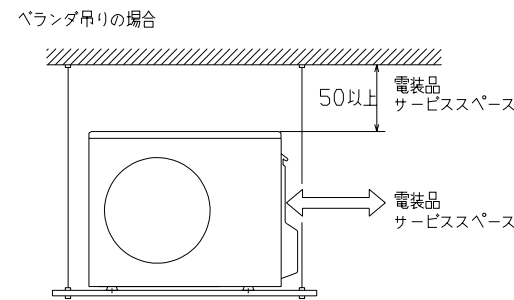
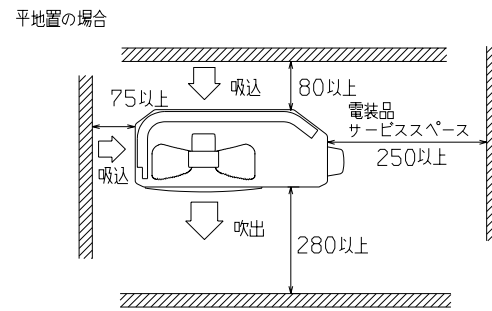
据付スペース(室内ユニット) 正面図



外形図(室外ユニット)



据付スペース(室外ユニット)

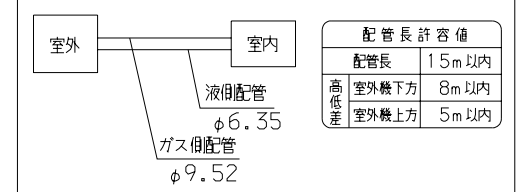


要目表		名称	
三菱重工ルームエアコン		SRK22SC-W(N) SRC22SC	
室内ユニット		室外ユニット	
電圧		単相100V・50/60Hz	
機能		冷房・ヒートポンプ暖房兼用・再熱ドライ	
能力kW	冷房	2.2(0.4~3.0)	
	暖房	3.2(0.4~5.7)	
標準低温	冷房	4.1	
	暖房	4.1	
運転電流A	冷房	4.5	
消費電力W	冷房	405	
	暖房	600	
効率%	冷房	90	
	暖房	95	
始動電流A	冷房	6.3	
外形寸法(高×幅×奥)mm	室内	298×798×213	
製品質量kg	室内	9.5	
冷圧縮機出力W	室内	600	
凍熱交換器	室内	クロスフィン形	
装置冷媒制御器	室内	電子膨張弁	
冷媒・封入量kg	室内	R-410・1.20	
送風機出力W	冷房	26	
風量m³/min	暖房	10.5	
	冷房	12	
運転音dB(A)	冷房	39	
	暖房	41	
		暖房	44

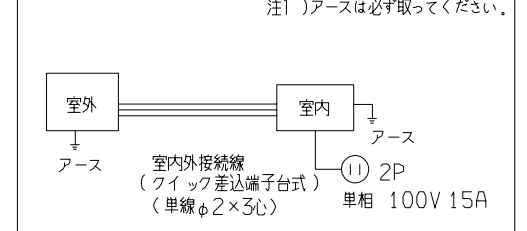
備考
 1 性能はJIS C 9612に基づく。
 2 運転電流の()内数値は最大電流を示す。
 3 カラーは右表に示す。
 4 能力の()内数値は最小~最大の能力を示す。

カラー	W ホワイト
	N シャンパンゴールド

配管接続図(フレア接続)



配線接続図



形式	SRK22SC		Ⓜ
発行者	小島		
名称	仕様書		
図番	RKS000Z900		1/1
訂符	業別		