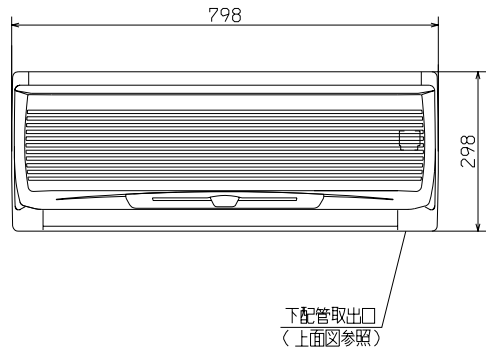
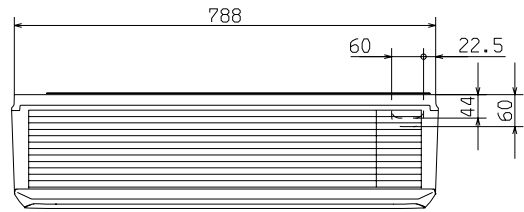
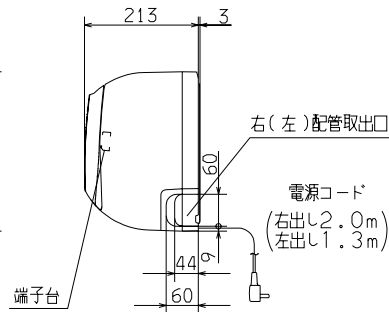
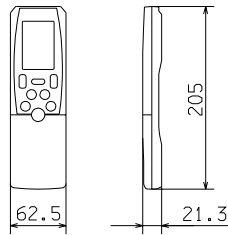


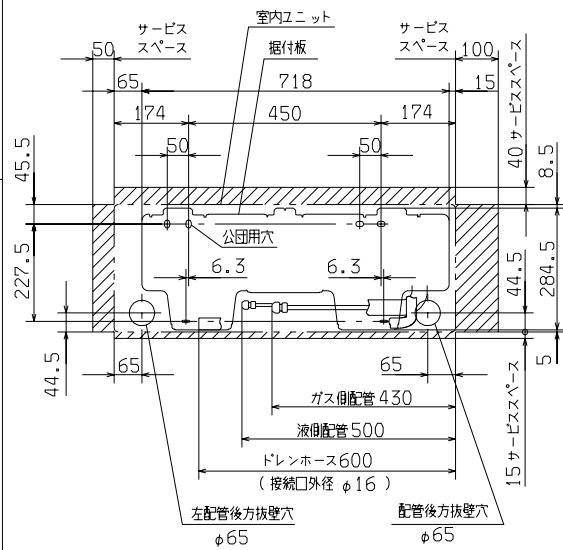
外形図(室内ユニット)



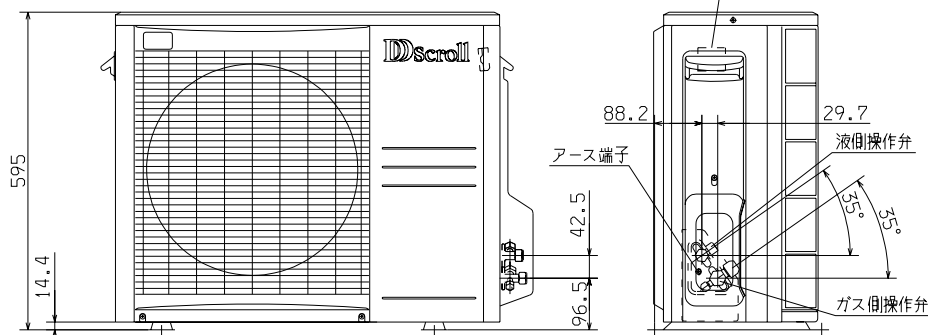
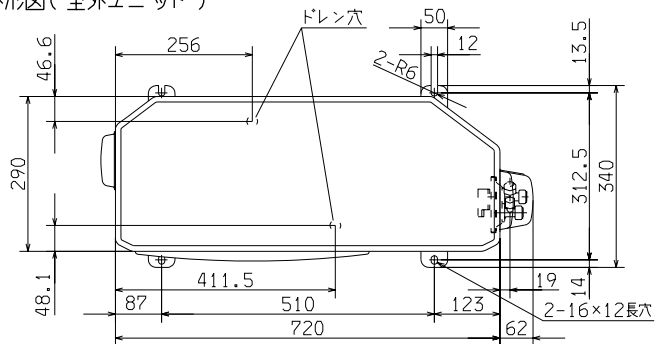
外形図(リモコン)



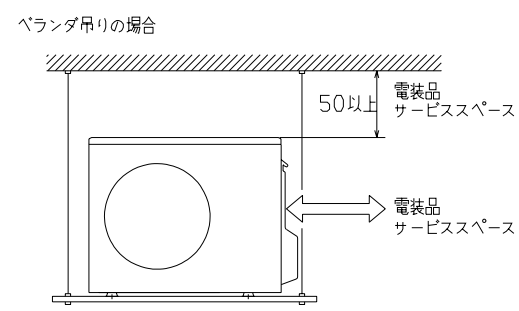
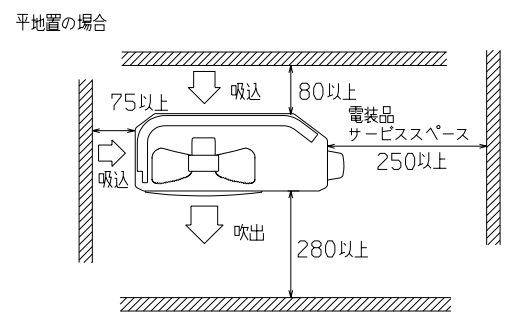
据付スペース(室内ユニット) 正面図



外形図(室外ユニット)



据付スペース(室外ユニット)

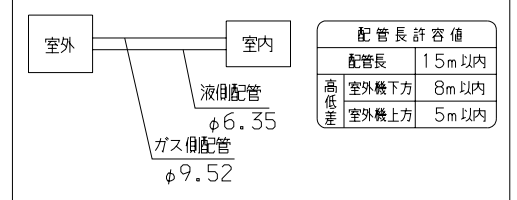


要目表		
名称	三菱重工ルームエアコン	
形式	室内ユニット SRK25SC-W(N) 室外ユニット SRC25SC	
電源	単相100V・50/60Hz	
機能	冷房・ヒートポンプ暖房兼用・再熱ドライ	
能力kW	冷房標準	2.5(0.4~3.4)
	暖房低温	3.4(0.4~5.7)
運転電流A	冷房	5.3
	暖房(標)	6.8
消費電力W	冷房	475
	暖房(標)	645
効率%	冷房	90
	暖房(標)	95
始動電流A		6.8
外形寸法(高×幅×奥)mm		298×798×213
製品質量kg		9.5
冷圧縮機出力W		750
凍熱交換器		クロスフィン形
装置冷媒制御器		電子膨張弁
置冷媒・封入量kg		R-410・1.20
送風機出力W		26
風量m³/min	冷房	12.5
	暖房	12.5
運転音dB(A)	冷房	44
	暖房	43

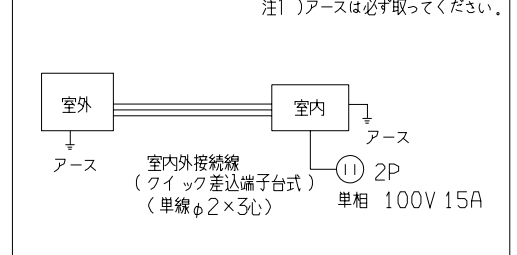
備考
 1 性能はJIS C 9612に基く。
 2 運転電流の()内数値は最大電流を示す。
 3 カラーは右表に示す。
 4 能力の()内数値は最小~最大の能力を示す。

カラー	W ホワイト
	N シャンパンゴールド

配管接続図(フレア接続)



配線接続図



形式	SRK25SC	
発行者	小島	名称 仕様書
001031	RKS000Z902	図番
		計符 業別 1/1