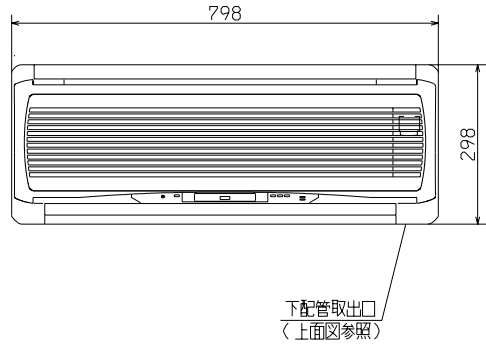
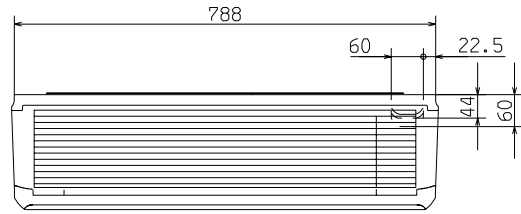
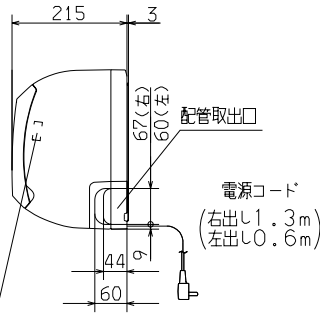
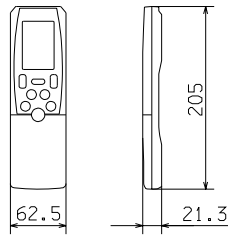


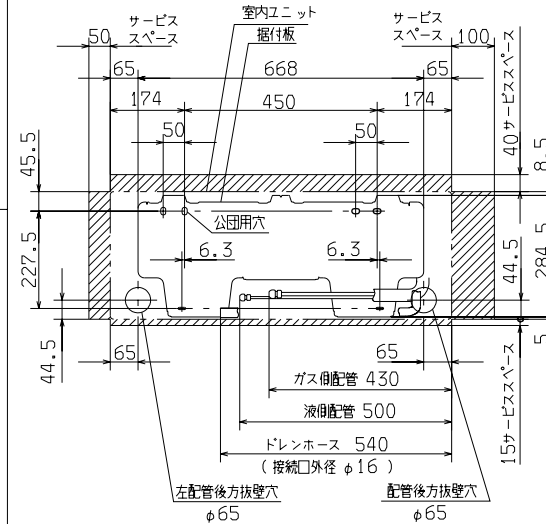
外形図(室内ユニット)



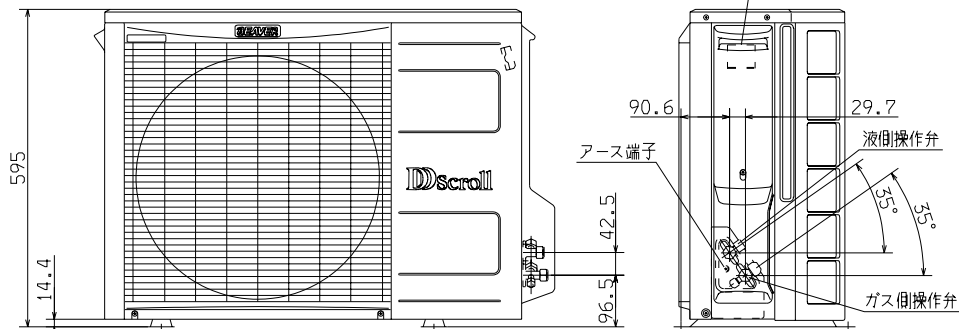
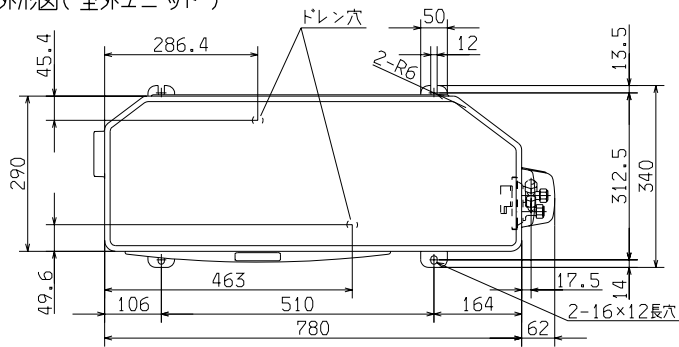
外形図(リモコン)



据付スペース(室内ユニット) 正面図

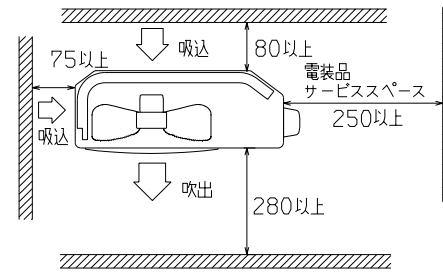


外形図(室外ユニット)

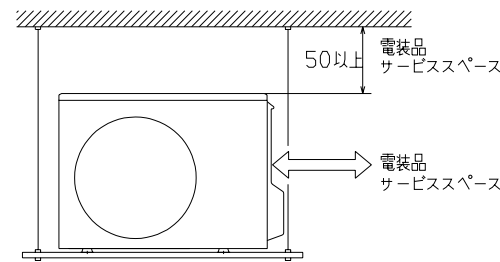


据付スペース(室外ユニット)

平地置の場合



ベランダ吊りの場合



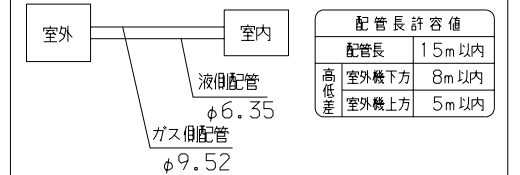
要 目 表	
名 称	三菱重工ルームエアコン
形 式	室内ユニット SRK28SC-W(N) 室外ユニット SRC28SC
電源	単相100V・50/60Hz
機 能	冷房・ヒートポンプ暖房兼用・サーマルドライ
能力kW	冷房 2.8(0.4~3.6)
	暖房 4.0(0.4~6.6)
運 転 電 流 A	冷 6.2 暖(標) 8.2
	暖(低) 4.8
消 費 電 力 W	冷 560 暖(標) 780
	暖(低) 1480
効 率 %	冷 90 暖(標) 95
	暖(低) 8.2
始 動 電 流 A	8.2
外形寸法(高×幅×奥)mm	298×798×215 595×780×290
製 品 質 量 kg	10 39
冷 圧 縮 機 出 力 W	750
凍 熱 交 換 器	クロスフィン形 クロスフィン形
装 置 冷 媒 制 御 器	電子膨張弁
冷 媒 ・ 封 入 量 kg	R-410A・1.20
送 風 機 出 力 W	26 30
風 量 m ³ /min	冷 房 13.5 34
	暖 房 13.5 30
運 転 音 dB(A)	冷 房 47 41
	暖 房 45 43

備考

- 性能はJIS C 9612に基づく。
- 運転電流の()内数値は最大電流を示す。
- カラーは右表に示す。
- 能力の()内数値は最小~最大の能力を示す。

	カラー
W	ホワイト
N	シャンパンゴールド

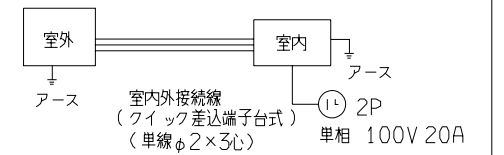
配管接続図(フレア接続)



配管長許容値	
配管長	15m以内
高低差	室外機下方 8m以内
	室外機上方 5m以内

配線接続図

注1)アースは必ず取ってください。



形式	SRK28SC	
発行者	名称	仕様書
小島	図番	RKT000Z001
001020		計 符 業 別 1/1