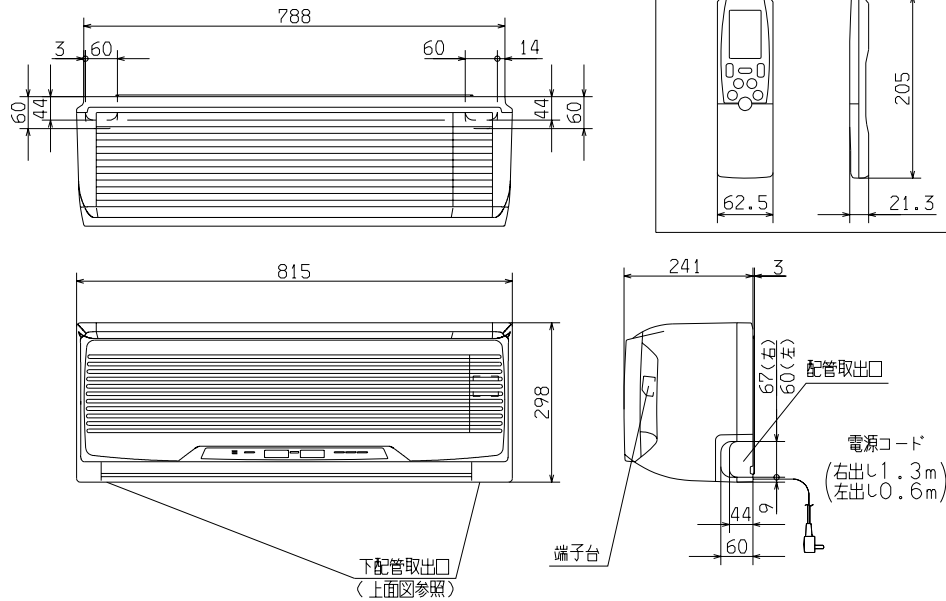
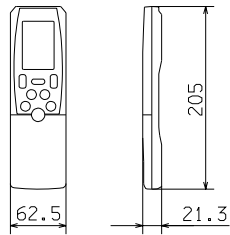


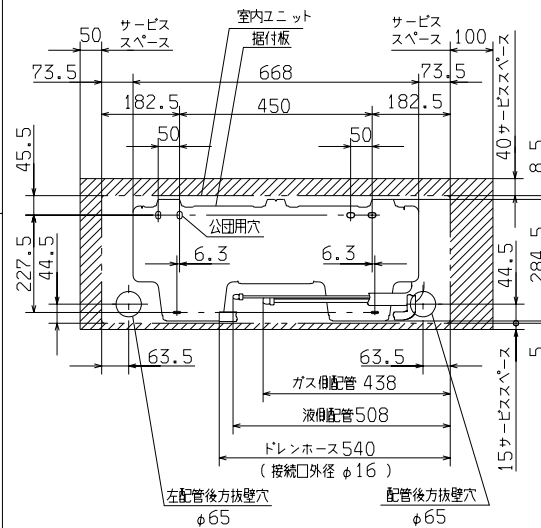
外形図(室内ユニット)



外形図(リモコン)



据付スペース(室内ユニット)正面図

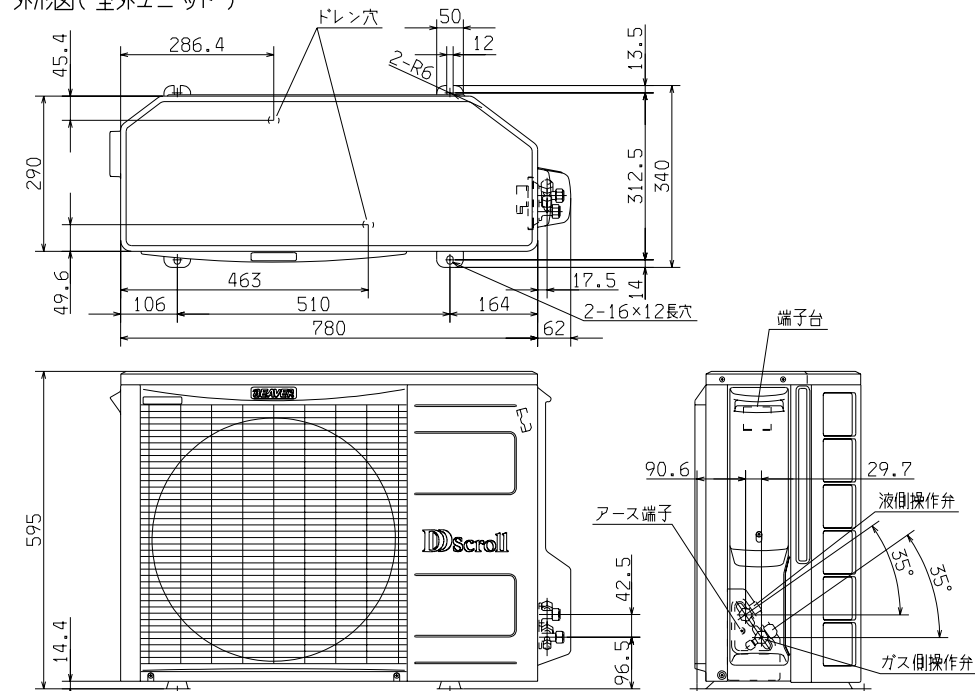


要目表		
名称	三菱重工ルームエアコン	
形式	室内ユニット SRK28SSC-W(N) 室外ユニット SRC28SSC	
電源	単相100V・50/60Hz	
機能	冷房・ヒートポンプ暖房兼用・サーマルドライ	
能力kW	冷房標準	2.8(0.4~3.6)
	暖房低温	4.0(0.4~6.8)
運転電流A	冷房	5.3
	暖房(標)	7.3
消費電力W	冷房	480
	暖房(標)	695
効率%	冷房	90
	暖房(標)	95
始動電流A		7.3
外形寸法(高×幅×奥)mm		298×815×241
製品質量kg		10.5
冷圧縮機出力W		750
凍熱交換器		クロスフィン形
装置冷媒制御器		電子膨張弁
置冷媒・封入量kg		R-410A・1.25
送風機出力W		26
風量m³/min	冷房	15.5
	暖房	15.5
運転音dB(A)	冷房	45
	暖房	45

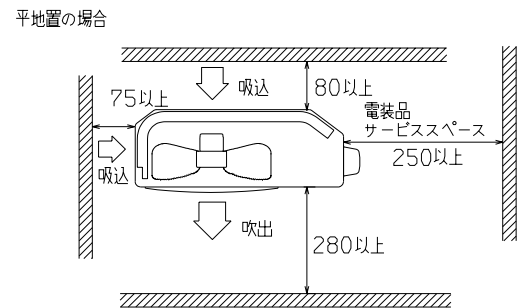
備考
 1 性能はJIS C 9612に基づく。
 2 運転電流の()内数値は最大電流を示す。
 3 カラーは右表に示す。
 4 能力の()内数値は最小~最大の能力を示す。

カラー	W ホワイト
	N シャンパンゴールド

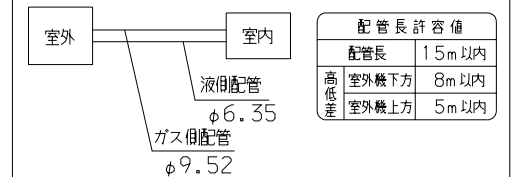
外形図(室外ユニット)



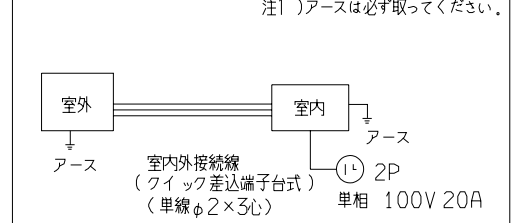
据付スペース(室外ユニット)



配管接続図(フレア接続)



配線接続図



形式	SRK28SSC	名称	仕様書
発行	小島	図番	RKT000Z200
010328		計符	業別 1/1