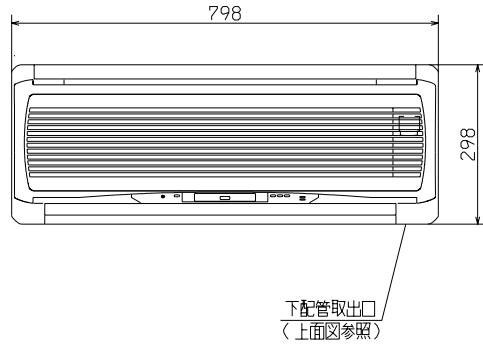
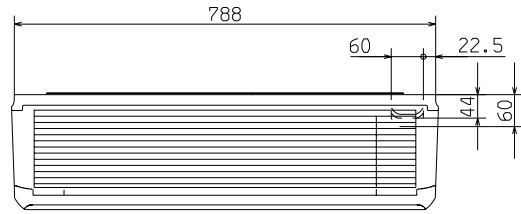
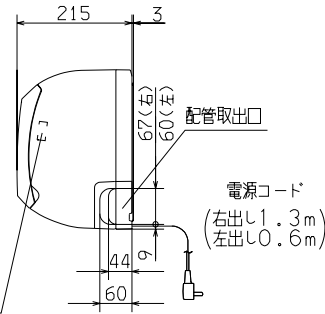
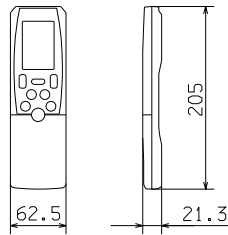


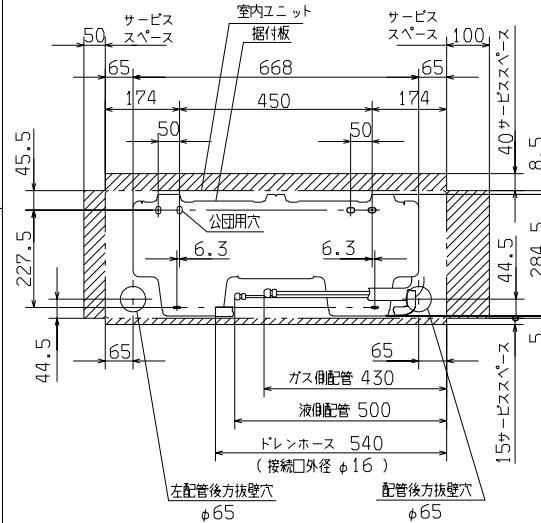
外形図(室内ユニット)



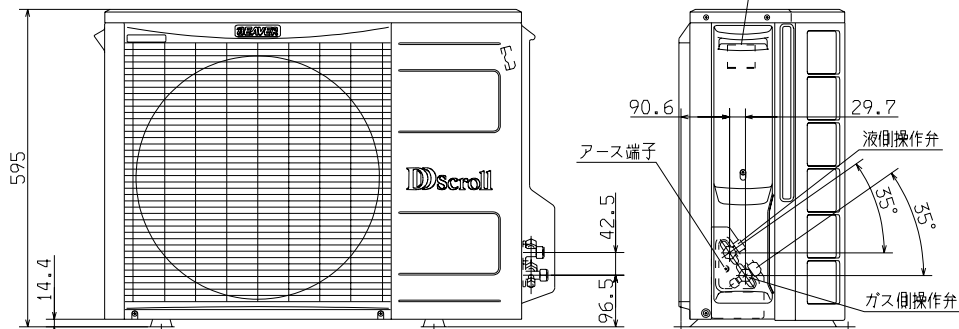
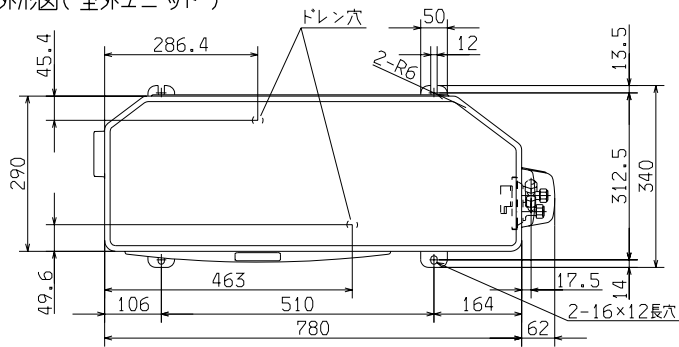
外形図(リモコン)



据付スペース(室内ユニット) 正面図

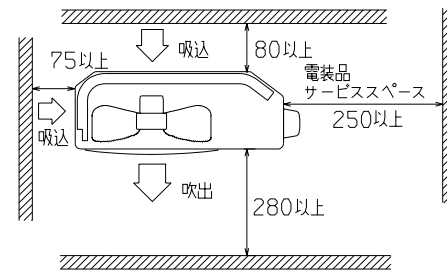


外形図(室外ユニット)

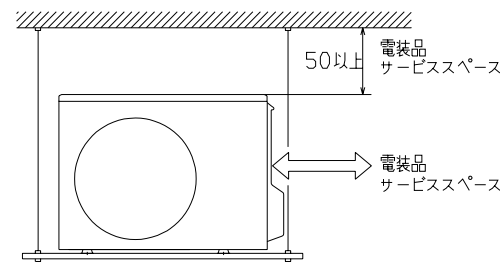


据付スペース(室外ユニット)

平地置の場合



ベランダ吊りの場合



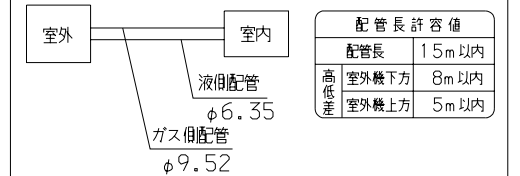
要目表	
名称	三菱重工ルームエアコン
形式	室内ユニット SRK36SC-W(N) 室外ユニット SRC36SC
電源	単相100V・50/60Hz
機能	冷房・ヒートポンプ暖房兼用・サーマルドライ
能力kW	冷房 3.6(0.4~3.8)
	暖房 4.5(0.4~6.6)
運転電流A	冷 10.2 暖(標) 10.2
	暖(低) 4.8
消費電力W	冷 915 暖(標) 970
	暖(低) 1480
効率%	冷 90 暖(標) 95
	暖(低) 10.2
外形寸法(高×幅×奥)mm	298×798×215 595×780×290
製品質量kg	10 39
冷圧縮機出力W	900
凍熱交換器	クロスフィン形
装置冷媒制御器	電子膨張弁
冷媒・封入量kg	R-410A・1.20
送風機出力W	26 30
風量m³/min	冷房 13.5 34
	暖房 13.5 40
運転音dB(A)	冷房 47 42
	暖房 46 43

備考

- 性能はJIS C 9612に基づく。
- 運転電流の( )内数値は最大電流を示す。
- カラーは右表に示す。
- 能力の( )内数値は最小~最大の能力を示す。

カラー	
W	ホワイト
N	シャンパンゴールド

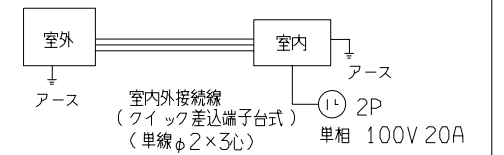
配管接続図(フレア接続)



配管長許容値	
配管長	15m以内
高低差	室外機下方 8m以内
	室外機上方 5m以内

配線接続図

注1)アースは必ず取ってください。



形式	SRK36SC	名称	仕様書
発行者	小島	図番	RKT000Z003
001020		訂符	業別 1/1