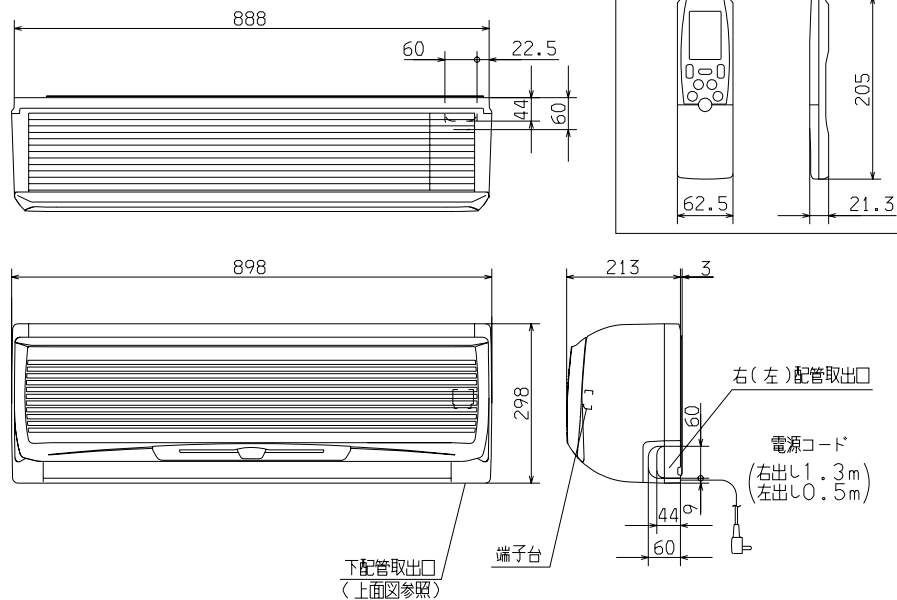
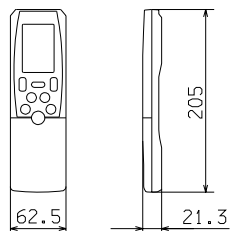


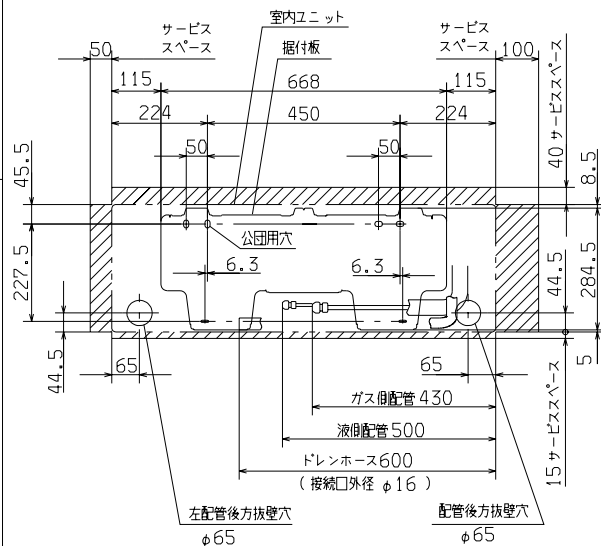
外形図(室内ユニット)



外形図(リモコン)



据付スペース(室内ユニット) 正面図

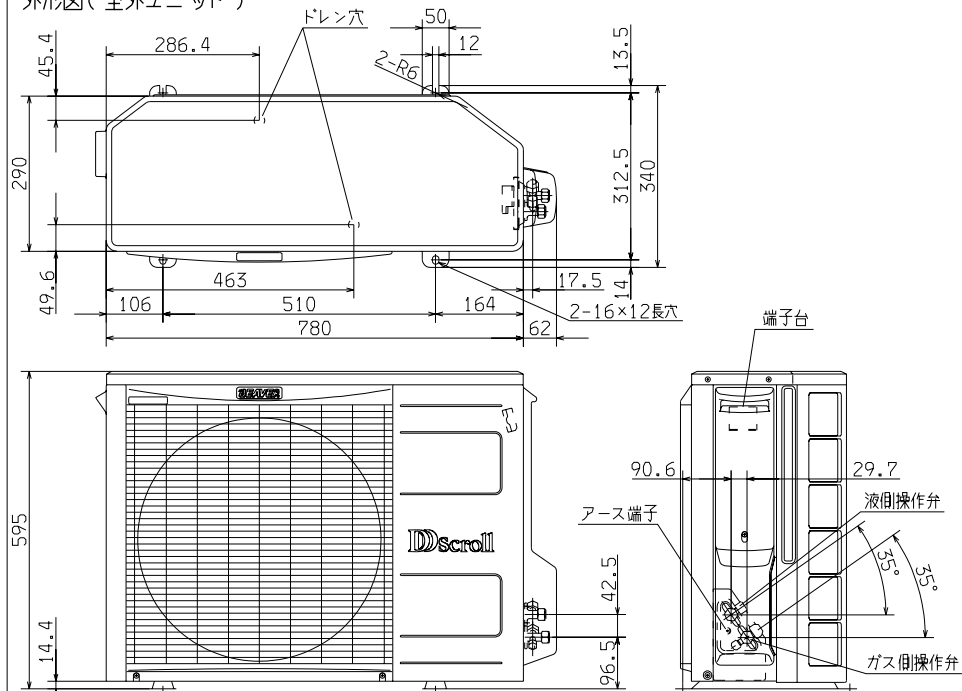


要目表		三菱重工ルームエアコン	
名称	室内ユニット	SRK40LC2-W(N)	SRK40LC2
形式	室内ユニット	SRK40LC2-W(N)	SRK40LC2
電源	単相200V・50/60Hz		
機能	冷房・ヒートポンプ暖房兼用・サーマルドライ		
能力kW	冷房	4.0(0.9~4.6)	
	暖房	6.0(0.9~8.1)	
標準低温	冷房	5.9	
	暖房	5.9	
運転電流 A	冷	5.3	暖(標) 8.2
消費電力 W	冷	1050	暖(標) 1625
		暖(低) 1950	
効率%	冷	99	暖(標) 99
始動電流 A		8.2	
外形寸法(高×幅×奥)mm		298×898×213	595×780×290
製品質量 kg		10.5	39
冷圧縮機出力 W		1100	
凍熱交換器		クロスフィン形	クロスフィン形
装置冷媒制御器		電子膨張弁	
置冷媒・封入量 kg		R-410A・1.25	
送風機出力 W		26	30
風量 m³/min	冷房	12	40
	暖房	13.5	40
運転音 dB(A)	冷房	43	46
	暖房	47	49

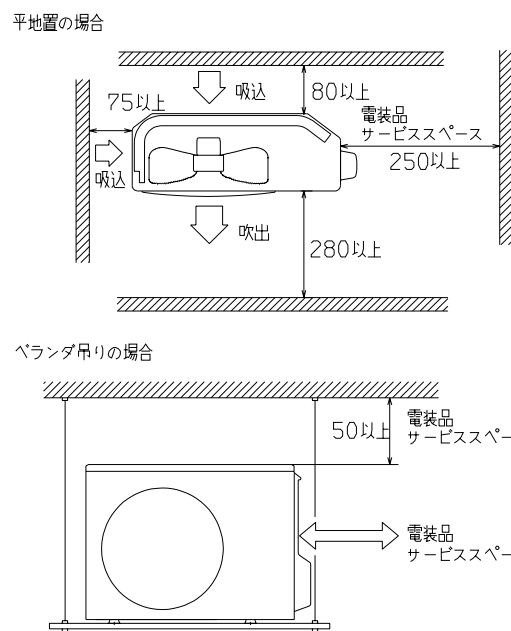
備考  
 1 性能はJIS C 9612に基づく。  
 2 運転電流の( )内数値は最大電流を示す。  
 3 カラーは右表に示す。  
 4 能力の( )内数値は最小~最大の能力を示す。

カラー	W ホワイト
	N シャンパンゴールド

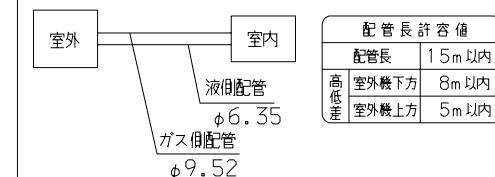
外形図(室外ユニット)



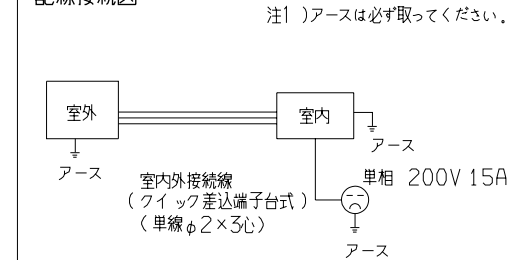
据付スペース(室外ユニット)



配管接続図(フレア接続)



配線接続図



形式	SRK40LC2	
発行者	小島	
名称	仕様書	
図番	RKS000Z752	
計符	1/1	