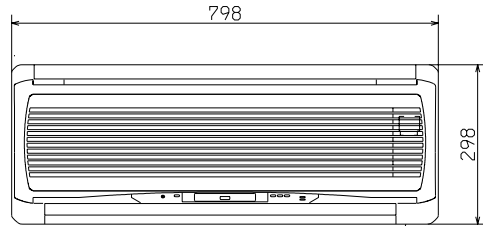
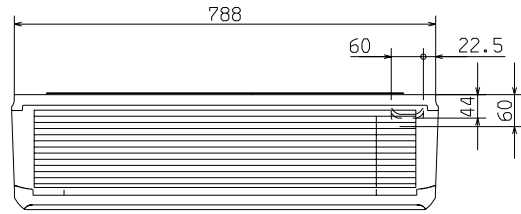
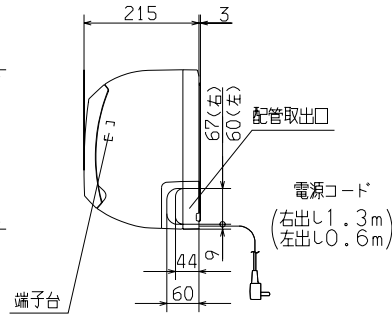
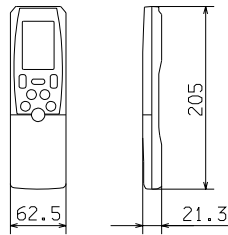


外形図(室内ユニット)

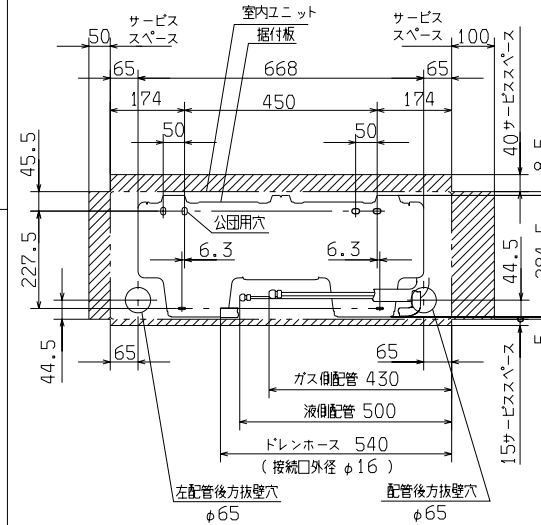


下配管取出口  
(上面図参照)

外形図(リモコン)



据付スペース(室内ユニット)正面図



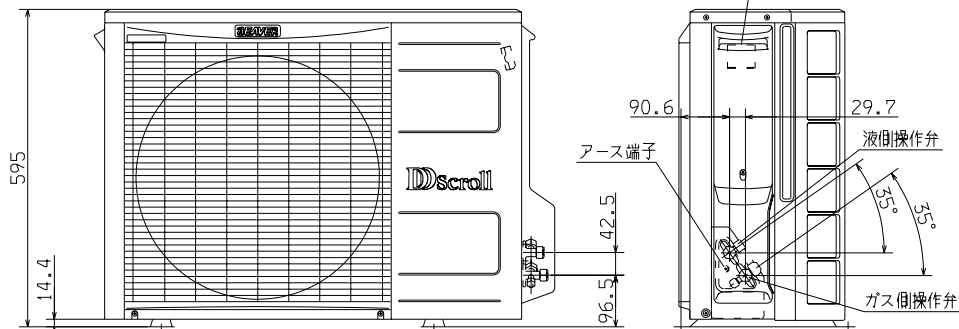
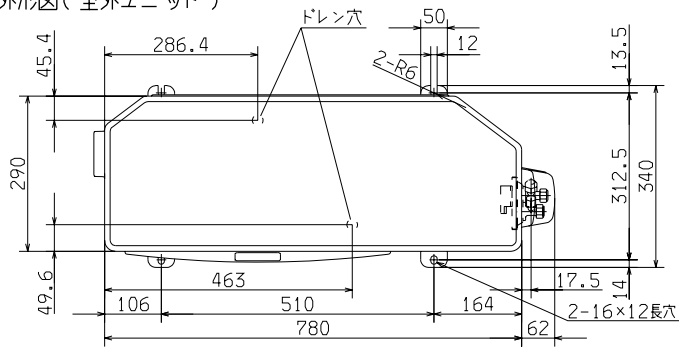
要 目 表		三菱重工ルームエアコン	
名 称	三菱重工ルームエアコン		
形 式	室内ユニット	SRK40SC2-W(N)	SRK40SC2
電 源	単相200V・50/60Hz		
機 能	冷房・ヒートポンプ暖房兼用・サーマルドライ		
能力kW	冷房	4.0(0.4~4.6)	
	暖房	6.0(0.4~7.7)	
運 転 電 流 A	冷房	6.3	暖(標) 8.5
	暖房	11.25	暖(標) 1610
消 費 電 力 W	冷房	2000	
	暖房	2000	
効 率 %	冷房	90	暖(標) 95
	暖房	90	暖(標) 95
始 動 電 流 A	8.5		
外形寸法(高×幅×奥)mm	298×798×215	595×780×290	
製 品 質 量 kg	10	39	
冷 圧 縮 機 出 力 W	1100		
凍 熱 交 換 器	クロスフィン形		クロスフィン形
装 置 冷 媒 制 御 器	電子膨張弁		
冷 媒 ・ 封 入 量 kg	R-410A・1.25		
送 風 機 出 力 W	26	30	
風 量 m <sup>3</sup> /min	冷房	12	37.5
	暖房	14.5	40
運 転 音 dB(A)	冷房	45	44
	暖房	47	48

備考

- 性能はJIS C 9612に基づく。
- 運転電流の( )内数値は最大電流を示す。
- カラーは右表に示す。
- 能力の( )内数値は最小~最大の能力を示す。

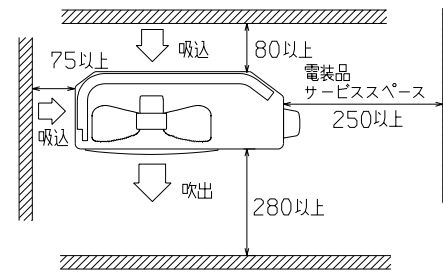
	カラー
W	ホワイト
N	シャンパンゴールド

外形図(室外ユニット)

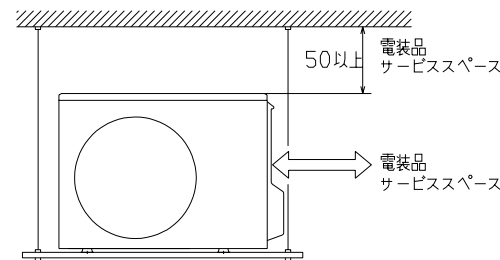


据付スペース(室外ユニット)

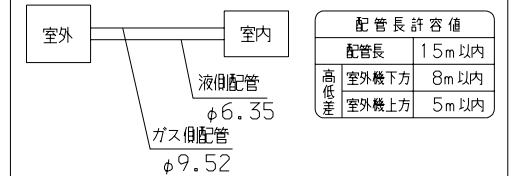
平地置の場合



ベランダ吊りの場合

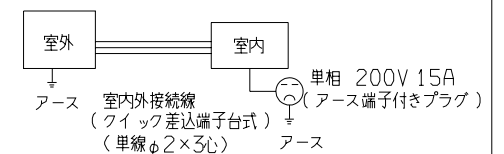


配管接続図(フレア接続)



配線接続図

注1)アースは室内、室外いずれかで必ず取ってください。



形式	SRK40SC2		
発行者	名称	仕様書	
小島	図番	RKT000Z004	
001020		計符	業別 1/1