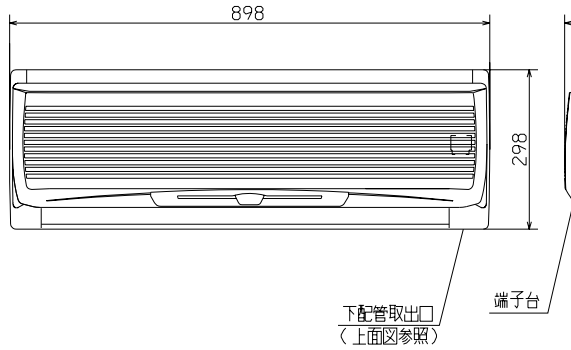
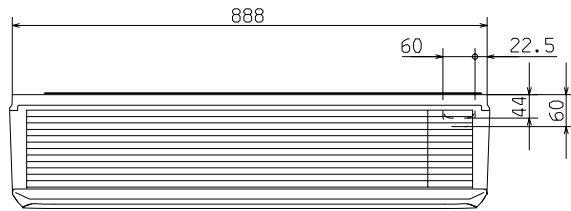
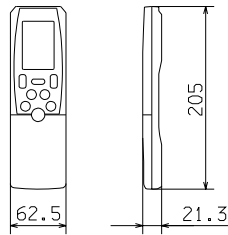


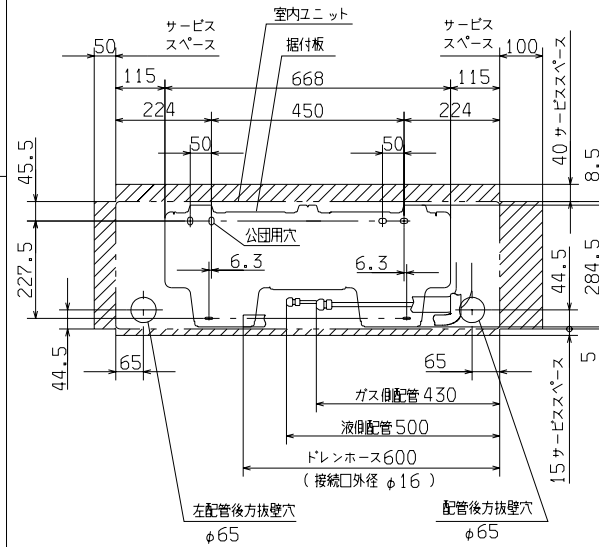
外形図(室内ユニット)



外形図(リモコン)



据付スペース(室内ユニット) 正面図

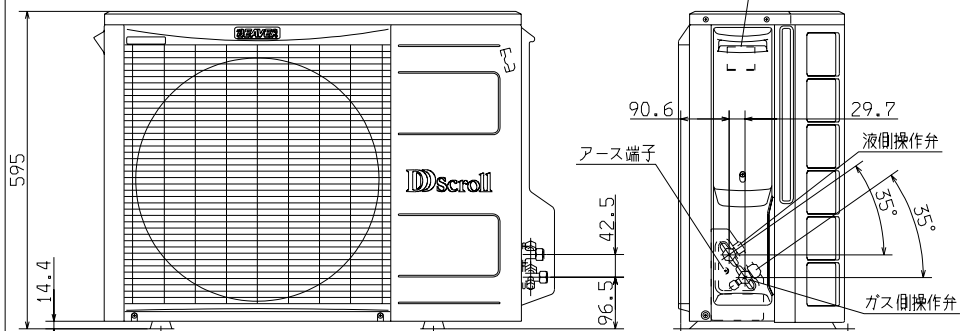
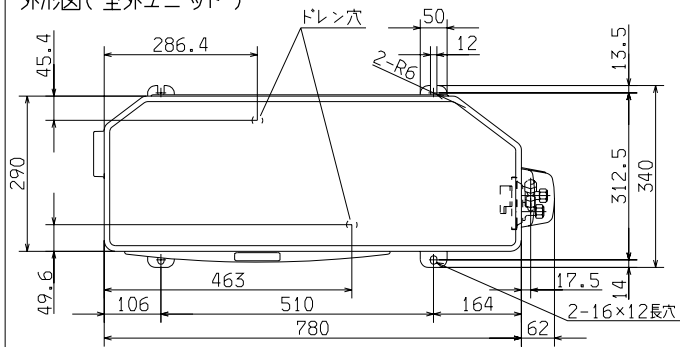


要目表		
名称	三菱重工ルームエアコン	
形式	室内ユニット 室外ユニット	
型式	SRK50LC2-W(N) SRC50LC2	
電源	単相200V・50/60Hz	
機能	冷房・ヒートポンプ暖房兼用・サーマルドライ	
能力kW	冷房標準	5.0(0.9~5.6)
	暖房低温	6.3(0.9~8.4)
運転電流A	冷房	9.2
	暖房(標)	8.9
消費電力W	冷房	1815
	暖房(標)	1755
効率%	冷房	99
	暖房(標)	99
始動電流A		8.9
外形寸法(高×幅×奥)mm	298×898×213	595×780×290
製品質量kg	10.5	39
冷圧縮機出力W		1500
凍熱交換器	クロスフィン形	クロスフィン形
装置冷媒制御器		電子膨張弁
置冷媒・封入量kg		R-410A・1.25
送風機出力W	26	30
風量m³/min	冷房	12.5
	暖房	13.5
運転音dB(A)	冷房	45
	暖房	47

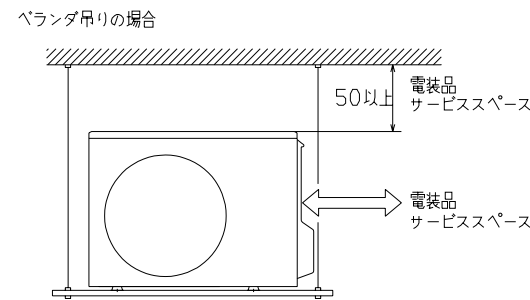
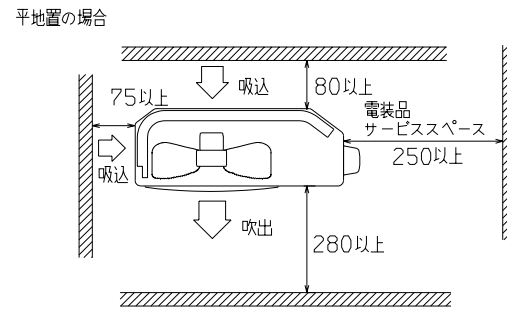
備考
 1 性能はJIS C 9612に基づく。
 2 運転電流の()内数値は最大電流を示す。
 3 カラーは右表に示す。
 4 能力の()内数値は最小~最大の能力を示す。

	カラー
W	ホワイト
N	シャンパンゴールド

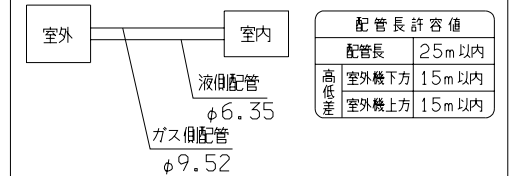
外形図(室外ユニット)



据付スペース(室外ユニット)

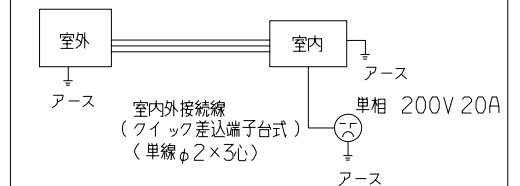


配管接続図(フレア接続)



配線接続図

注1)アースは必ず取ってください。



形式	SRK50LC2	
発行者	名称	仕様書
小島	図番	RKS000Z754
001215		計符業別 1/1