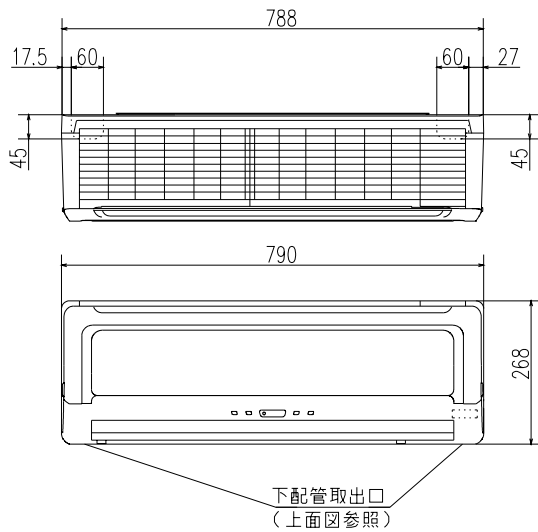
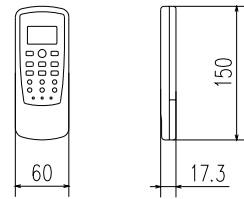


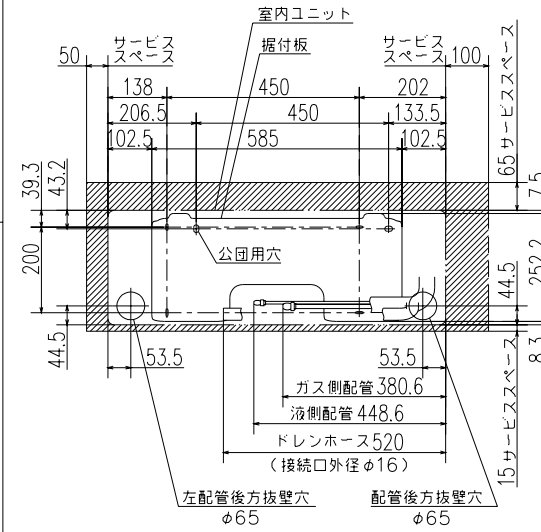
外形図（室内ユニット）



外形図（リモコン）



据付スペース（室内ユニット）正面図

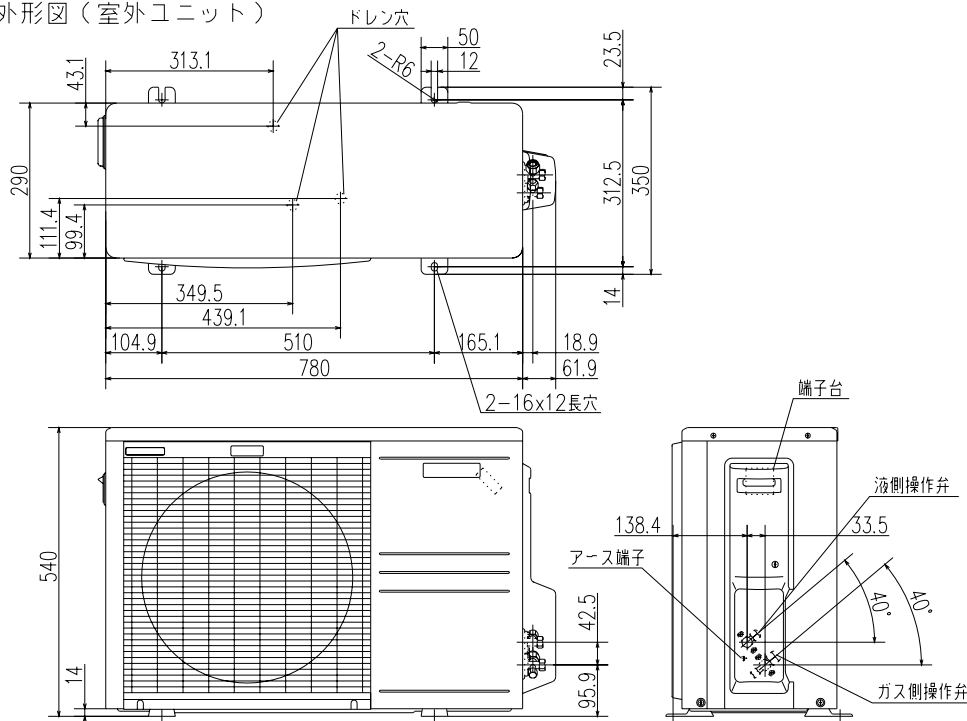


要 目 表		三菱重工ルームエアコン	
形 式	室内ユニット	SRK22ZH-W	室外ユニット SRC22ZH
電 源	単相100V・50/60Hz		
機 能	冷房・ヒートポンプ暖房兼用・サーマルドライ		
能力 kW	冷 房	2.2 (0.5~2.8)	
	暖 房	2.5 (0.5~4.6)	
運 転 電 流 A	冷 房	4.8	
	暖 房	5.0 (15.0)	
消 費 電 力 W	冷 房	435	
力 率 %	冷 房	90	
	暖 房	91	
始 動 電 流 A	冷 房	5.1	
外形寸法 (高×幅×奥) mm	268×790×199	540×780×290	
製 品 質 量 kg	8.5	35	
冷 圧 縮 機 出 力 W	600		
凍 熱 交 換 器	クロスフィン形	クロスフィン形	
装 置 冷 媒 制 御 器	電子膨張弁		
置 冷 媒 封 入 量 kg	R-410A・0.90		
送 風 機 出 力 W	冷 房	37	
風 量 m <sup>3</sup> /min	冷 房	12.6	
	暖 房	13.4	
運 転 音 dB (A)	冷 房	47	
	暖 房	47	

備考  
 1 性能はJIS C 9612に基く。  
 2 運転電流の( )内数値は最大電流を示す。  
 3 カラーは右表に示す。  
 4 能力の( )内数値は最小~最大の能力を示す。

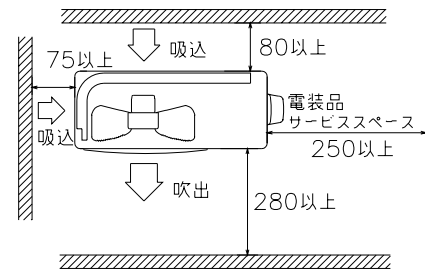
カラー	W	ホワイト
-----	---	------

外形図（室外ユニット）

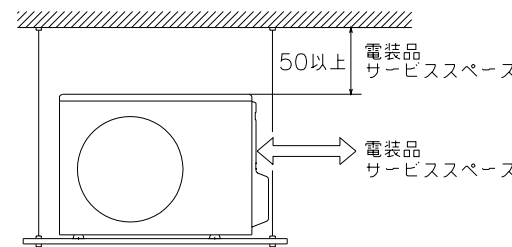


据付スペース（室外ユニット）

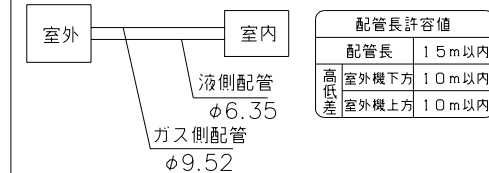
平地置の場合（四面障壁不可）



ベランダ吊りの場合

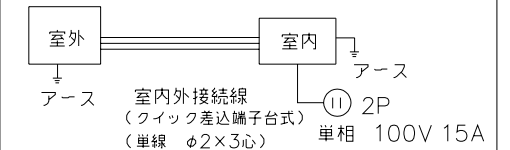


配管接続図（フレア接続）



配線接続図

注1) アースは室内、室外いずれかで必ず取ってください。



形 式	SRK22ZH		
発行者	名 称	仕 様 書	
鈴木	図 番	RKX000Z002	
051228		訂 符	業 別
		1	1